

MyCloud ONE

Personal Cloud Server



EN

DE

FR

ES

IT

JP

CH-T

CH-S

Setup Guide

July 11, 2012 - v1.0





1 Introduction

1.1 System Requirements

- Computer or network enabled device with internet browser and network access.
- Network switch or router with one free Ethernet port (preferably with internet access).
- Optional mobile device (e.g. iPhone or iPad) running iOS or Android with MyiSharing App.
- 3.5" SATA I, SATA II or SATA III hard drive for internal data storage.

1.1.1 Supported USB Devices

- USB printers (all-in-one printers are not supported).
- USB hard drives or USB flash drives using FAT32, NTFS, HFS, EXT2, EXT3, EXT4 or XFS.

1.2 Safety Information

1.2.1 Location and placing precautions

Avoid positioning the device in the following places:

- Locations with direct sunlight, next to radiators or other sources of heat with high temperatures (more than 35° C or 95°F) or high humidity (more than 90%).
- Locations subject to vibration, shock, or with a slope.
- Do not expose the product to water or humid conditions.

1.2.2 Electricity and power plug

Careful attention must be paid to the following points in order to avoid electric shock or fire:

- Always connect the power cord to your device before you plug it into the wall socket.
- Do not touch the power cable with wet hands and never try to modify the power cable.
- If the unit should emit smoke, an unusual odor or noise, switch it off immediately.
- Use only the cables supplied or recommended by your vendor in order to avoid malfunctions.

1.3 How to login

Open the web browser and go to <http://myisharing.com> or use the finder tool to locate the device.

Default server name: **(MAC address of your device)**

User name for the administrator: **admin**

Default password: **admin**

1.4 About this Manual

Firmware, images and descriptions may slightly vary between this manual and the actual product you have. For a more detailed user manual, go to <http://wiki.myakitio.com>.

1.5 Trademarks

- Microsoft and Windows 7 are trademarks of Microsoft Corporation.
- All other third party brands and names are the property of their respective owners.

© Copyright 2012 by inXtron. All Rights Reserved

The information contained in this manual is believed to be accurate and reliable. inXtron assumes no responsibility for any errors contained in this manual. inXtron reserves the right to make changes in the specifications and/or design of this product without prior notice. The diagrams contained in this manual may also not fully represent the product that you are using and are there for illustration purposes only. inXtron assumes no responsibility for any differences between the product mentioned in this manual and the product you may have.



1.6 Detailed View

Label	Description
	Power button
DC 12V	Power receptacle
Reset	System reset button

Label	Description
	USB 2.0 host port
eSATA	eSATA host port
10/100/1000	Gigabit Ethernet port

1.6.1 LED indication

Big LED	Meaning
Flashing Blue	System is starting up
Blue	System ready
Red	System error (unable to start up)

Small LED	Meaning
Flashing Orange	HDD access

1.6.2 Power ON/OFF Procedure

Connect the power supply to your device first and only then plug it into the wall outlet. The system starts up automatically as soon as you plug in the power supply. It takes about 1-2 minutes for the device to go online and the blue system LED indicates when the system is ready.

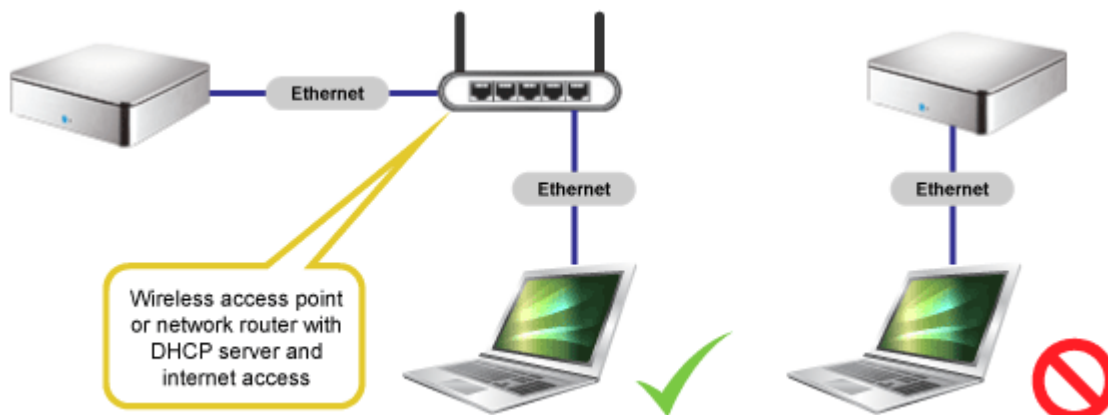
To safely turn off the device, press and hold the power button for 3 seconds until the red LED starts flashing. The system will then shut down all services and about 20 seconds later, it will power down. If, for some reason, the system is unresponsive, press and hold the power button for 6 seconds to forcefully shut down the system and cut off the power.

Note

If the device will not be used for long periods of time, we recommend that you turn off the device and remove the power supply from the wall socket.

1.7 Network Setup

Do not connect the device directly to your computer but to a network switch or router on the same local network as the computer that is used to access the data.



Note

To make use of all the functions and features (e.g. remote access and web portal), make sure the device is connected to a network with internet access.

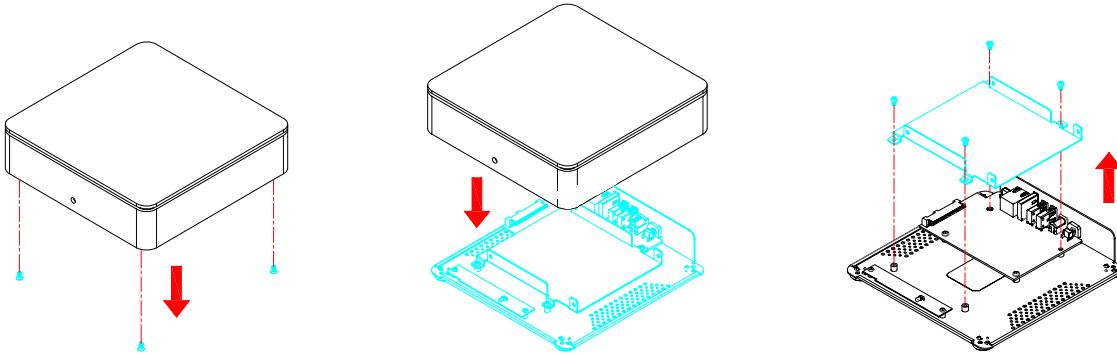


2 Getting Started

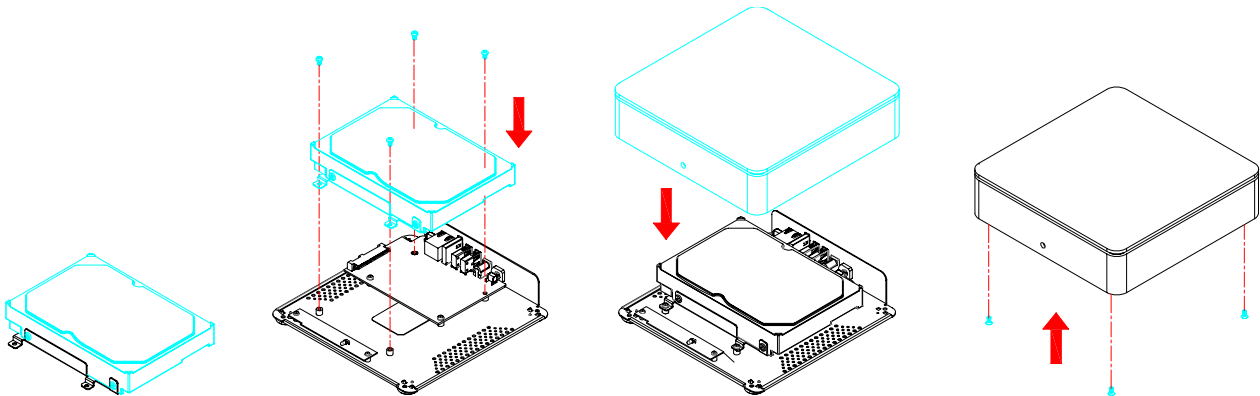
2.1 Before Use

2.1.1 Hard Drive Installation

Remove the screws on the bottom of the case, lift up the top of the enclosure and remove the HDD chassis.



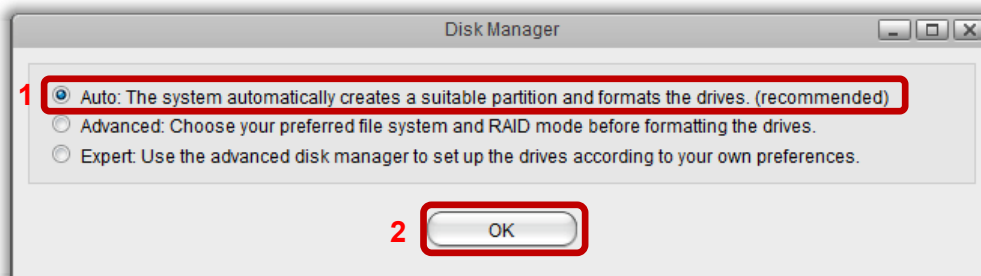
Install the hard drive in the HDD chassis and fasten the screws on the sides to hold it in place. Mount the HDD chassis and replace the top enclosure. Fasten the screws at the bottom of the case, place the rubber feet over the screws and stick them on the casing to cover the screws.



2.1.2 Hard Drive Setup

Unless an internal hard drive has been set up already, you have to set up a drive first, before you can properly use the device. In order to use all of the functions, a partition has to be mounted as HOME and the drive has to be formatted.

1. Login and start the disk manager.
2. Select **Auto** and click **OK**.



3. Click **Auto** to setup and format the drive.

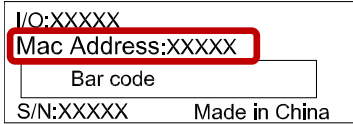


2.2 Login

2.2.1 Local or remote login via web browser

The network drive can be accessed via web browser from the local network or remotely.

1. Open your **web browser** (e.g. IE, Firefox, Safari).
2. Go to <http://www.myisharing.com>.
3. Your default home server name is the **MAC address** of your network drive. You can find this number on a sticker either on the retail packaging or on the device itself.



4. Select your language (1), enter the name of your home server (2) and click **Enter** (3).



5. Login to your account. The default user name and password for the administrator is **admin**. For security reasons, we strongly recommend changing the password after the first login.

Note

To make it easier to remember the name of your home server, login using the web interface. Under Preferences, go to Registration, where you can register the device under a new name.

Login via web portal works, no matter where you are, as long as you have a web browser and an internet connection. No additional set up for your network switch or router is required.

2.2.2 Local login using the finder (internet access is not required)

The finder tool can be used to locate and access the network drive on your local network.

To download the finder program and for more details, go to <http://wiki.myakitio.com/login>.

1. Make sure that the network drive is connected to the same local network as your computer and that the power is turned on.
2. Wait at least 15 seconds after turning on the device and then start the finder. It will automatically search for the device, but, if it does not find it at first, then click **Rescan** to start the search again and make sure the program is not being blocked by the firewall.
3. Once the device has been located, select it from the list and double-click on it to open the login page in your web browser. By default, the user name and password is **admin**. For security reasons, we strongly recommend changing the password after the first login.



1 Einführung

1.1 Systemanforderungen

- Computer oder netzwerkfähiges Gerät mit Internetbrowser und Netzwerkzugang.
- Netzwerk-Switch oder Router mit einem freien Ethernet-Port (vorzugsweise mit Internetzugang).
- Optionales, auf iOS oder Android basiertes Handy (e.g. iPhone oder iPad) mit MyiSharing App.
- 3.5" SATA I, SATA II oder SATA III Festplatte für internen Datenspeicher.

1.1.1 Unterstützte USB-Geräte

- USB-Drucker (keine Multifunktionsgeräte)
- USB-Laufwerke mit FAT32, NTFS, HFS, EXT2, EXT3, EXT4 oder XFS.

1.2 Sicherheitsinformationen

1.2.1 Hinweise zum Aufstellungsort

Das Gerät möglichst nicht an folgenden Orten aufstellen:

- Orte mit direktem Sonnenlicht, neben Heizkörpern oder anderen Wärmequellen mit hohen Temperaturen (über 35 °C oder 95°F) oder Ort mit hoher Luftfeuchtigkeit (über 90%).
- Orte, an denen Vibrationen oder Erschütterungen auftreten oder an denen das Gerät schräg steht.
- Das Produkt weder Wasser noch Feuchtigkeit aussetzen.

1.2.2 Elektrizität und Netzstecker

Folgende Punkte sind sorgfältig zu beachten, um Elektroschock oder Feuer zu vermeiden:

- Das Netzkabel stets zuerst mit dem Gerät verbinden, bevor es in die Steckdose gesteckt wird.
- Das Netzkabel nicht mit nassen Händen berühren und niemals versuchen, es zu manipulieren.
- Sollten Rauch, ein ungewöhnlicher Geruch oder ein ungewöhnliches Geräusch aus dem Gerät dringen, ist das Gerät sofort abzuschalten.
- Nur die mitgelieferten oder von Ihrem Händler empfohlenen Kabel verwenden, um einen Defekt zu vermeiden.

1.3 Loginverfahren

Öffnen Sie den Webbrowser und gehen Sie zu <http://myisharing.com> oder verwenden Sie das Finder-Werkzeug zum Auffinden des Gerätes.

Voreingestellter Servername: **[MAC-Adresse des Gerätes]**

Benutzername des Administrators: **admin**

Voreingestelltes Passwort: **admin**

1.4 Über diese Anleitung

Zwischen den Beschreibungen in dieser Anleitung und Ihrem tatsächlichen Produkt können leichte Abweichungen vorliegen. Eine ausführlichere Anleitung finden Sie unter <http://wiki.myakitio.com>.

1.5 Marken

- Microsoft und Windows 7 sind Marken der Microsoft Corporation.
- Alle anderen Marken und Namen Dritter sind Eigentum ihrer jeweiligen Inhaber.

© Copyright 2012 by inXtron. Alle Rechte vorbehalten

Die in dieser Anleitung enthaltenen Angaben werden für zutreffend und zuverlässig gehalten. inXtron übernimmt keine Haftung für etwaige Fehler in dieser Anleitung. inXtron behält sich das Recht vor, unangekündigte Änderungen an den Spezifikationen und/oder der Gestaltung dieses Produkts vorzunehmen. Die in dieser Anleitung enthaltenen Abbildungen stellen das von Ihnen verwendete Produkt möglicherweise nicht vollständig dar und dienen nur zur Veranschaulichung. inXtron übernimmt keine Haftung für Unterschiede zwischen dem in dieser Anleitung erwähnten Produkt und dem Produkt in Ihrem Besitz.

1.6 Detailansicht

Kennzeichnung	Beschreibung	Kennzeichnung	Beschreibung
	Ein-/Aus-Taste		USB 2.0-Host-Anschluss
DC 12 V	Netzanschluss	eSATA	eSATA-Host-Anschluss
Reset	Taste zum Zurücksetzen des Systems	10/100/1000	Gigabit-Ethernet-Anschluss

1.6.1 LED-Anzeige

Grosse LED	Bedeutung	Kleine LED	Bedeutung
Blinkt Blau	System am Aufstarten	Blinkt Orange	Festplattenzugriff
Blau	System ist bereit		
Rot	Systemfehler		

1.6.2 Verfahren zum Ein-/Ausschalten

Verbinden Sie das Netzkabel mit dem Gerät und stecken Sie das Netzteil erst danach in die Steckdose. Das System startet automatisch auf, wenn das Netzteil angeschlossen wird. Bis das System online ist, dauert es etwa 1 bis 2 Minuten; die blaue System-LED zeigt an, wann das Gerät bereit ist.

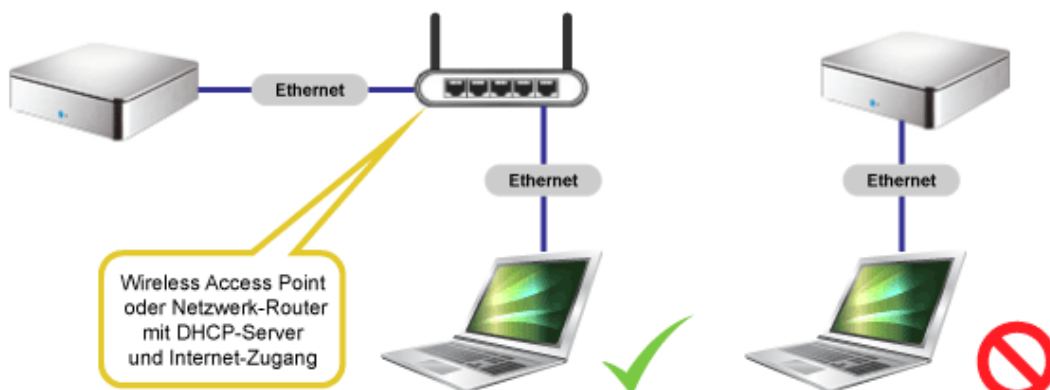
Halten Sie zum sicheren Abschalten des Geräts die Ein/Aus-Taste 3 Sekunden lang gedrückt, bis die rote LED blinkt. Das System beendet dann alle Dienste und schaltet sich etwa 20 Sekunden später ab. Falls das System aus irgendeinem Grund nicht reagiert, halten Sie die Ein/Aus-Taste 6 Sekunden lang gedrückt, um das System zwangsweise zu beenden und die Stromversorgung zu unterbrechen.

Hinweis

Falls das Gerät für einen längeren Zeitraum nicht benutzt wird, empfehlen wir, das Gerät auszuschalten und das Netzteil von der Steckdose zu trennen.

1.7 Einrichten des Netzwerks

Das Gerät darf nicht direkt mit dem Computer verbunden werden, sondern muss mit einem Netzwerk-Switch oder Router verbunden werden, der sich in demselben lokalen Netzwerk befindet wie der Computer, der zum Zugreifen auf die Daten benutzt wird.



Hinweis

Um alle Funktionen nutzen zu können (z. B. Fernzugriff und Webportal), muss das Gerät mit einem Netzwerk mit Internetzugang verbunden werden.

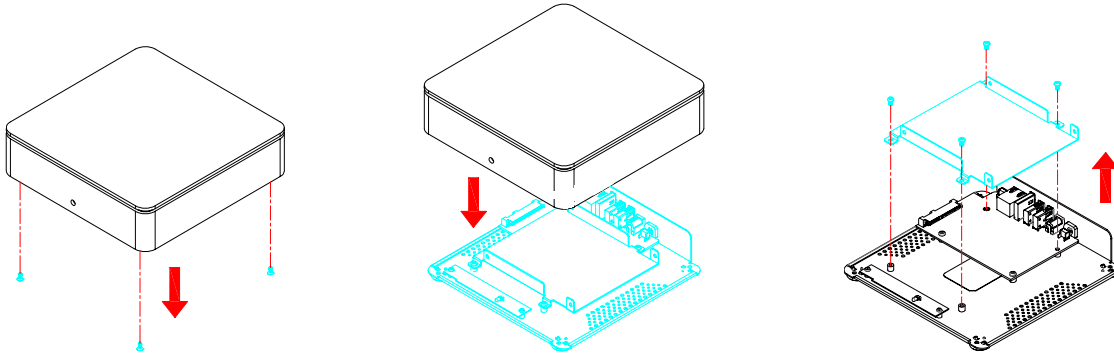


2 Vorbereitung

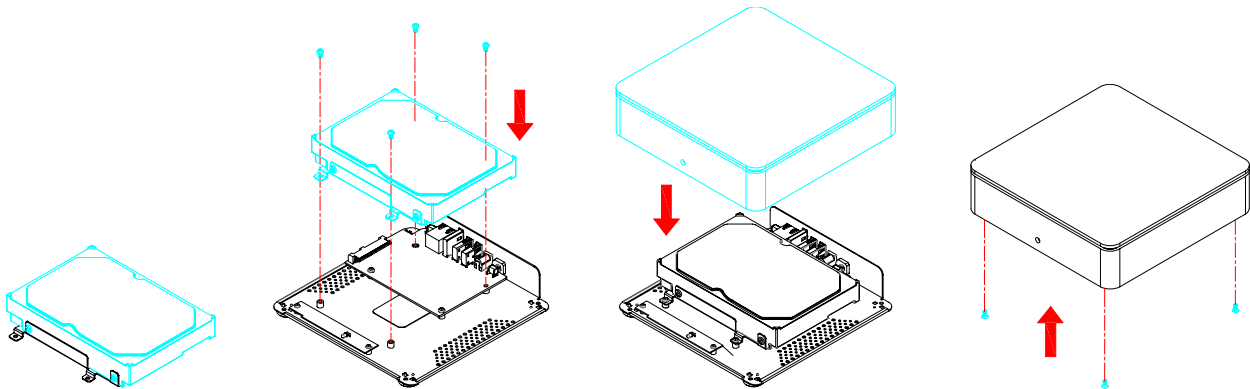
2.1 Vor der Benutzung

2.1.1 Installation der Festplatte

Lösen Sie die Schrauben auf der Unterseite des Gerätes, heben Sie das Oberteil des Gehäuses ab und entfernen Sie das Festplatten-Chassis.



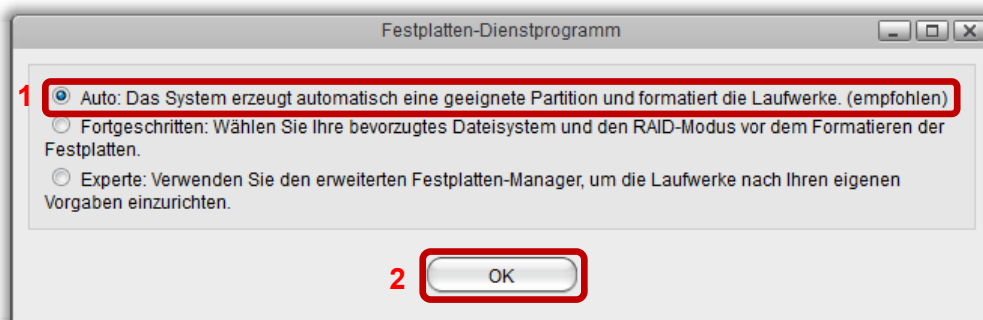
Installieren und befestigen Sie die Festplatte mit den Schrauben von der Seite. Befestigen Sie das HDD-Chassis und das Oberteil des Gehäuses mit den Schrauben auf der Unterseite. Zum Schluss, kleben Sie die mitgelieferten Plastikfüße auf, um die Schrauben abzudecken.



2.1.2 Einrichten der Festplatte

Falls die interne Festplatte nicht bereits entsprechend eingerichtet ist, muss zunächst eine Festplatte eingerichtet werden, bevor das Gerät wie vorgesehen verwendet werden kann. Um alle Funktionen des Geräts nutzen zu können, muss ein Plattenbereich als HOME eingerichtet werden.

1. Melden Sie sich an und gehen Sie zum Festplatten-Dienstprogramm.
2. Wählen Sie **Auto** aus und klicken Sie **OK**.



3. Klicken Sie **Start**, um die Festplatte einzurichten und zu formatieren.



2.2 Login

2.2.1 Lokales oder Fern-Login über Internetbrowser

Über einen Internetbrowser kann vom lokalen Netzwerk oder aus der Ferne auf die Netzwerk-Festplatte zugegriffen werden.

1. Öffnen Sie Ihren **Internetbrowser** (z. B. IE, Firefox, Safari).
2. Gehen Sie zu <http://www.myisharing.com>.
3. Der voreingestellte Servername ist die **MAC-Adresse** Ihres Gerätes. Sie können diese Nummer auf einem Aufkleber finden, der sich auf der Verpackung oder dem Gerät selbst befindet.

I/O:XXXXX
Mac Address:XXXXX
Bar code
S/N:XXXXX Made in China

4. Wählen Sie die gewünschte Sprache, geben Sie den Server-Namen ein und klicken Sie auf **Login**.

Sprache: Deutsch

Finden Sie Ihren persönlichen Cloud

2

Login erinnern

3 Login

5. Melden Sie sich bei Ihrem Konto an. Der voreingestellte Benutzername und das Passwort des Administrators lauten **admin**. Aus Sicherheitsgründen empfehlen wir dringend, das Passwort nach dem ersten Anmelden zu ändern.

Hinweis

Um sich den Namen Ihres Home-Servers besser merken zu können, melden Sie sich über die Internet-Schnittstelle an und gehen Sie zum Registrationsmenü in den System-Einstellungen. Dort können Sie das Gerät unter einem neuen Namen registrieren.

Die Anmeldung über ein Internetportal ist überall möglich, solange Sie einen Internet-Browser und eine Internet-Verbindung besitzen. Keine weitere Einrichtung des Netzwerk-Switch ist erforderlich.

2.2.2 Lokales Login mit Finder (kein Internetzugang erforderlich)

Mit dem Finder können Sie die Netzwerk-Festplatte in Ihrem lokalen Netzwerk suchen und auf sie zugreifen. Den Download und mehr Informationen finden Sie unter <http://wiki.myakitio.com/login>.

1. Achten Sie darauf, dass die Netzwerk-Festplatte mit demselben lokalen Netzwerk wie der Computer verbunden ist und eingeschaltet ist.
2. Warten Sie nach dem Einschalten des Geräts mindestens 15 Sekunden und starten Sie dann den Finder. Er sucht das Gerät automatisch; falls er es zunächst nicht findet, klicken Sie **Rescan (erneut suchen)**, um die Suche neu zu starten. Stellen Sie sicher, dass das Programm nicht von der Firewall blockiert wird.
3. Sobald das Gerät gefunden wurde, wählen Sie es aus der Liste aus und doppelklicken Sie es, um die Login-Seite in Ihrem Internet-Browser zu öffnen. Der voreingestellte Benutzername und das Passwort lauten **admin**. Aus Sicherheitsgründen empfehlen wir dringend, das Passwort nach dem ersten Anmelden zu ändern.



1 Présentation

1.1 Configuration requise

- Ordinateur ou dispositif réseau, équipé d'un navigateur Internet et d'un accès au réseau.
- Commutateur ou routeur réseau, avec un port Ethernet disponible (de préférence avec accès Internet).
- Appareil portable optionnel (par ex. iPhone ou iPad) utilisant iOS ou Android avec l'app MyiSharing.
- Disque dur SATA I, SATA II ou SATA III de 3,5" pour le stockage interne des données.

1.1.1 Appareils USB pris en charge

- Imprimantes USB (les imprimantes 'tout-en-un' ne sont pas prises en charge).
- Lecteurs de disque dur USB, utilisant FAT32, NTFS, HFS, EXT2, EXT3, EXT4, XFS.

1.2 Informations relatives à la sécurité

1.2.1 Précautions sur l'emplacement et le positionnement

Évitez de placer l'appareil dans les endroits suivants :

- Emplacement situé à la lumière directe du soleil, à proximité des radiateurs ou d'autres sources de chaleur à haute température (plus de 35°C ou 95°F) ou présentant une humidité élevée (plus de 90%).
- Emplacement sujet aux vibrations, aux chocs ou en pente.
- Ne pas exposer le produit à l'eau ou à l'humidité.

1.2.2 Prise électrique et prise d'alimentation

Pour éviter tout risque d'électrocution ou d'incendie, soyez particulièrement attentif aux points suivants :

- Branchez le cordon électrique à votre appareil avant de le brancher sur la prise murale.
- Ne touchez pas le câble d'alimentation avec les mains mouillées. Ne tentez jamais de modifier le câble d'alimentation.
- Si l'unité émet de la fumée, en présence d'odeur ou de bruit inhabituel, mettez l'appareil immédiatement hors tension.
- Pour éviter tout dysfonctionnement, n'utilisez que les câbles fournis ou recommandés par votre vendeur.

1.3 Comment se connecter

Ouvrez le navigateur web, puis rendez-vous sur le site <http://myisharing.com> ou utilisez l'outil de recherche pour localiser l'appareil.

Nom du serveur par défaut : **(Adresse MAC de votre appareil)**

Nom d'utilisateur pour l'administrateur : **admin**

Mot de passe par défaut : **admin**

1.4 A propos de ce manuel

Le micrologiciel, les images et les descriptions de ce manuel peuvent légèrement différer du produit dont vous disposez. Pour obtenir un manuel d'utilisation plus détaillé, rendez-vous sur le site <http://wiki.myakitio.com>.

1.5 Marques de commerce

- Microsoft et Windows 7 sont des marques de commerce de Microsoft Corporation.
- Les marques et les noms de tierces parties sont la propriété de leurs propriétaires respectifs.

© Copyright 2012 par inXtron. Tous Droits Réservés

On considérera les informations contenues dans ce manuel comme précises et fiables. inXtron n'est pas tenu responsable des éventuelles erreurs présentes dans ce manuel. inXtron se réserve le droit de modifier les spécifications et/ou le design de ce produit sans préavis. Les schémas qui figurent dans ce manuel ne sont peut-être pas parfaitement identiques au produit que vous utilisez. Ils ne sont indiqués qu'à titre d'illustration. inXtron n'est pas tenu responsable des différences entre le produit mentionné dans ce manuel et le produit dont vous disposez.



1.6 Vue détaillée

Marquage	Description
	Marche/Arrêt
DC 12V	Prise d'alimentation
Reset	Bouton de réinitialisation du système

Marquage	Description
	Port hôte USB 2.0
eSATA	Port hôte eSATA
10/100/100	Port Ethernet Gigabit

1.6.1 Indication des voyants DEL

Grand voyant DEL	Signification
Bleu clignotant	Le système démarre
Bleu	Le système est prêt
Rouge	Erreur système

Petit voyant DEL	Signification
Clignote orange	Accès au lecteur de disque dur

1.6.2 Procédure de mise sous / hors tension (ON/OFF)

Commencez par brancher le câble d'alimentation à votre appareil, puis ensuite à la prise murale. Le système s'allume automatiquement lorsque vous branchez l'alimentation. L'appareil prendra 1 à 2 minutes pour se connecter. Le voyant DEL du système deviendra bleu lorsque le système est prêt.

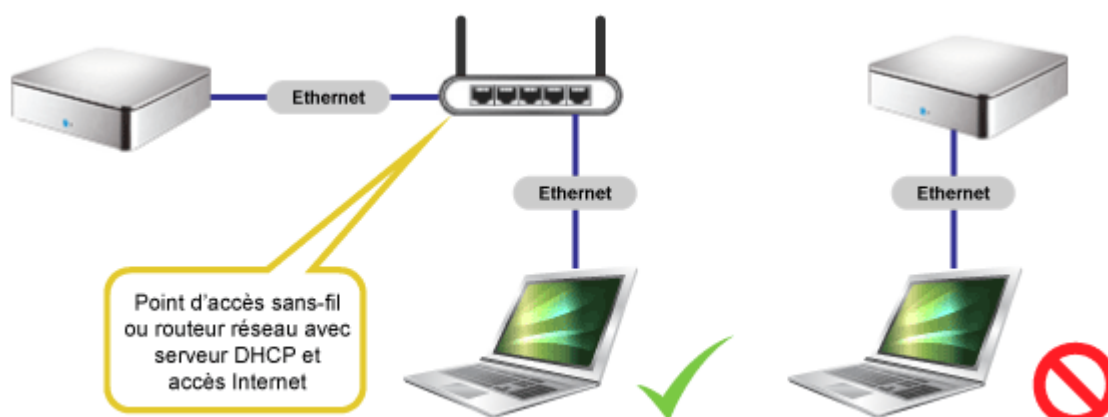
Pour éteindre l'appareil correctement, appuyez pendant 3 secondes sur le bouton d'alimentation jusqu'à ce que le voyant DEL rouge commence à clignoter. Le système ferme alors tous les systèmes. Après environ 20 secondes, il se mettra hors tension. Si pour une raison ou une autre, le système ne répond pas, restez appuyé sur l'interrupteur marche/arrêt pendant 6 secondes. Vous forcez ainsi l'arrêt du système et sa mise hors tension.

Remarque

Si l'appareil n'est pas utilisé sur une longue période, il est recommandé de le mettre hors tension et de le débrancher de la prise murale.

1.7 Configuration du réseau

Ne branchez pas l'appareil directement sur votre ordinateur, mais sur un commutateur ou un routeur réseau placé sur le même réseau local que l'ordinateur utilisé pour accéder aux données.



Remarque

Pour pouvoir utiliser toutes les fonctions et caractéristiques de l'appareil (pour l'accès à distance et le portail web par exemple), assurez-vous d'avoir connecté l'appareil à un réseau ayant accès à Internet.

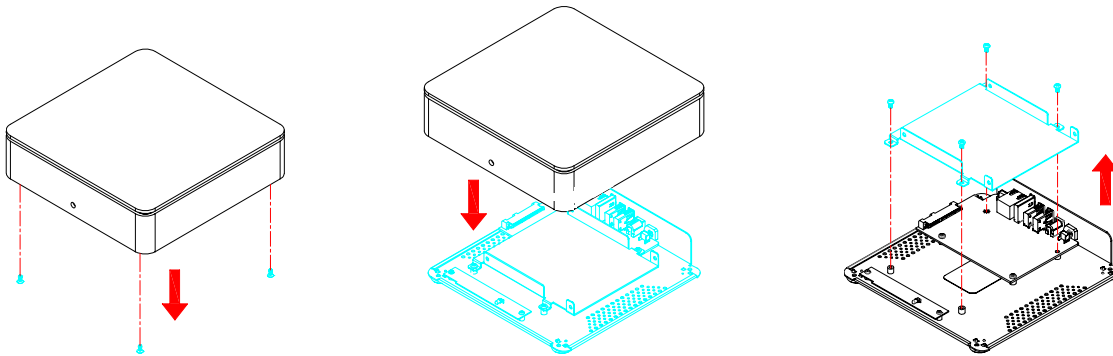


2 Pour commencer

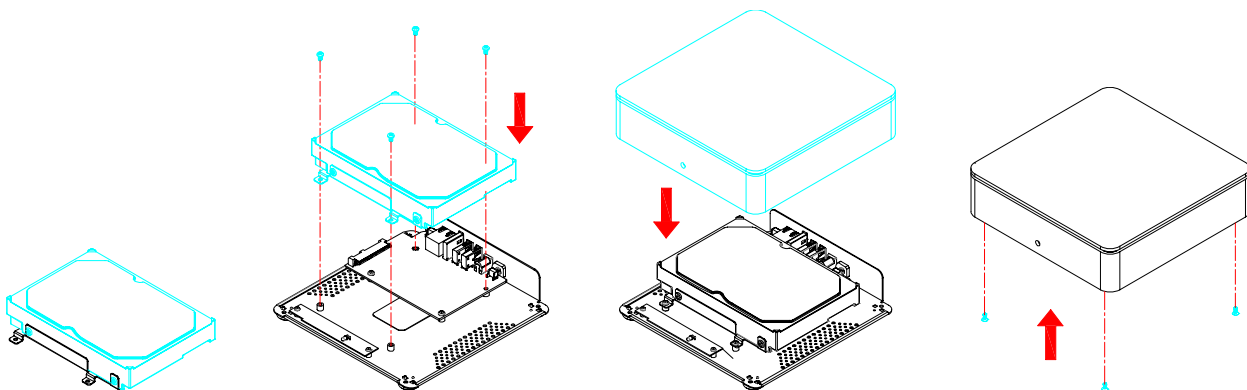
2.1 Avant utilisation

2.1.1 Installation du disque dur

Retirez les vis sur le dessous du bâti. Soulevez le haut du boîtier et retirez le châssis du disque dur.



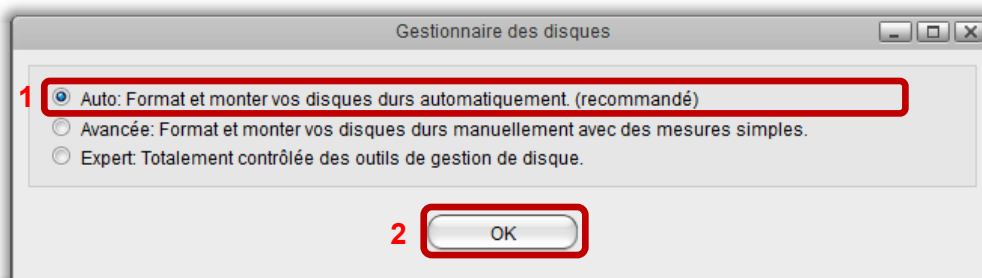
Installez le disque dur dans le châssis du lecteur, et fixez-le sur les côtés avec les vis pour le maintenir en place. Remontez le châssis du lecteur et replacez le haut du boîtier. Serrez les vis sur le dessous du bâti, placez les pieds en caoutchouc sur les vis et collez-les sur le bâti de façon à recouvrir les vis.



2.1.2 Configuration du disque dur

Pour utiliser toutes les fonctions, il est nécessaire de créer une partition comme HOME (ACCUEIL) et le disque doit être formaté. Sauf si un disque dur interne a déjà été configuré, il faudra commencer par configurer un disque avant de pouvoir utiliser correctement l'appareil.

1. Connectez-vous et accédez au gestionnaire du disque.
2. Sélectionnez **Auto** et cliquez sur **OK**.



3. Cliquez sur **Auto** pour configurer et formater le disque.

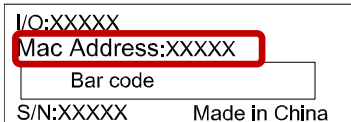


2.2 Connexion

2.2.1 Connexion locale ou à distance, via le navigateur web

Il est possible d'accéder à l'unité de réseau via le navigateur web, à partir du réseau local, ou à distance.

1. Ouvrez votre **navigateur web** (par exemple Internet Explorer, Firefox, Safari).
2. Rendez-vous sur le site <http://www.myisharing.com>.
3. Le nom par défaut de votre serveur domestique est l'**adresse MAC** de votre unité de réseau. Vous trouverez cette adresse sur une étiquette collée sur l'emballage ou sur l'appareil même.



4. Sélectionnez votre langue préférée. Saisissez le nom de votre serveur domestique, puis cliquez sur **Entrée**.



5. Connectez-vous à votre compte. Le nom et le mot de passe par défaut de l'utilisateur, pour l'administrateur, est **admin**. Pour des raisons de sécurité, nous vous recommandons fortement de modifier le mot de passe après la première connexion.

Remarque

Pour que vous vous souveniez facilement du nom de votre serveur domestique, connectez-vous en utilisant l'interface web et accédez au menu *Registration (Enregistrement)*. Vous pouvez alors y enregistrer votre appareil sous un nouveau nom.

La connexion via le portail web fonctionne où que vous vous trouviez. Il suffit de disposer d'un navigateur web et d'une connexion à Internet. Aucune configuration supplémentaire du commutateur ou du routeur réseau n'est nécessaire.

2.2.2 Connexion locale en utilisant le Finder (sans accès Internet)

L'outil finder peut être utilisé pour localiser et accéder à l'unité de réseau de votre réseau local. Pour les téléchargements et plus de détails, visitez <http://wiki.myakitio.com/login>.

1. Assurez-vous que l'unité de réseau est bien connectée au même réseau local que votre ordinateur, et que les appareils sont sous tension.
2. Patientez au moins 15 secondes après avoir mis l'appareil sous tension, puis lancez l'outil finder. Il recherchera automatiquement l'appareil. Si ne le trouve pas immédiatement, cliquez sur **Rescan (Relancer la recherche)** pour démarrer une nouvelle recherche. Assurez-vous que le pare-feu ne bloque pas le programme.
3. Une fois l'appareil localisé, sélectionnez-le dans la liste, et double-cliquez sur son nom pour ouvrir la page de connexion dans votre navigateur web. Par défaut, le nom et le mot de passe de l'utilisateur est **admin**. Pour des raisons de sécurité, nous vous recommandons fortement de modifier le mot de passe après la première connexion.



1 Introducción

1.1 Requisitos del sistema

- Dispositivo con funcionalidades de PC y red con explorador de Internet y acceso a red.
- Conmutador de red o enrutador con un puerto Ethernet disponible (preferiblemente con acceso a Internet).
- Dispositivo móvil opcional (por ejemplo iPhone o iPad) con iOS o Android y MyiSharing App.
- Unidad de disco duro SATA I, SATA II o SATA III de 3,5" para almacenamiento de datos interno.

1.1.1 Dispositivos USB compatibles

- Impresoras USB (las impresoras multifunción no se admiten).
- Unidades de disco duro USB que utilizan FAT32, NTFS, HFS, EXT2, EXT3, EXT4 o XFS.

1.2 Información de seguridad

1.2.1 Precauciones relacionadas con la ubicación y colocación

Evite colocar el dispositivo en los siguientes lugares:

- Ubicaciones con luz solar directa, junto a radiadores u otras fuentes de calor con temperaturas elevadas (más de 35 °C o 95°F) o alta humedad (superior al 90%).
- Ubicaciones sujetas a vibración, impactos o inclinadas.
- No exponga el producto al agua o a condiciones de humedad.

1.2.2 Electricidad y enchufe de alimentación

Debe prestar especial atención a los siguientes puntos para evitar descargas eléctricas o incendios:

- Conecte siempre el cable de alimentación al dispositivo antes de enchufarlo a la toma de corriente eléctrica.
- No toque el cable de alimentación con las manos húmedas y nunca intente modificar dicho cable.
- Si la unidad emite humo o un olor o ruido inusual apáguela inmediatamente.
- Para evitar averías, utilice solamente los cables suministrados o recomendados por el proveedor.

1.3 Cómo iniciar sesión

Abra el explorador Web y vaya a <http://myisharing.com> o utilice la herramienta de búsqueda para encontrar el dispositivo.

Nombre del servidor predeterminado: **(Dirección MAC de su dispositivo)**

Nombre de usuario administrativo: **admin**

Contraseña predeterminada: **admin**

1.4 Acerca de este manual

El firmware, las imágenes y descripciones que aparecen en este manual y en el producto real adquirido pueden variar ligeramente. Para obtener el manual del usuario con información más detallada, vaya a <http://wiki.myakitio.com>.

1.5 Marcas comerciales

- Microsoft y Windows 7 son marcas comerciales de Microsoft Corporation.
- El resto de marcas y nombres de terceros pertenecen a sus respectivos propietarios.

© Copyright 2012 por inXtron. Reservados todos los derechos

La información contenida en este manual se considera precisa y fiable. inXtron no asume ninguna responsabilidad por ningún error contenido en este manual. inXtron se reserva el derecho a realizar cambios en las especificaciones y/o diseño de este producto sin previo aviso. Los diagramas contenidos en este manual puede que tampoco representen completamente el producto que se esté utilizando y solamente pretender servir de referencia. inXtron no asume ninguna responsabilidad por ninguna diferencia entre el producto mencionado en este manual y el producto que tenga en sus manos.



1.6 Vista detallada

Etiqueta	Descripción
	Botón de alimentación
DC 12V	Toma de corriente
Reset	Botón de restablecimiento del sistema

Etiqueta	Descripción
	Puerto de host USB 2.0
eSATA	Puerto de host eSATA
10/100/1000	Puerto Gigabit Ethernet

1.6.1 Indicación mediante LED

LED grande	Significado
Parpadea en azul	El sistema se está iniciando
Azul	Sistema preparado
Rojo	Error del sistema

LED pequeño	Significado
Parpadea en color naranja	Acceso al disco duro

1.6.2 Procedimiento de ENCENDIDO y APAGADO

Conecte el cable de alimentación primero al dispositivo y, solamente después, enchúfelo a la toma de corriente eléctrica. El sistema se inicia automáticamente en el momento de enchufar la fuente de alimentación. El dispositivo tardará entre 1 y 2 minutos en conectarse pero el LED del sistema de color azul indicará que el sistema está preparado.

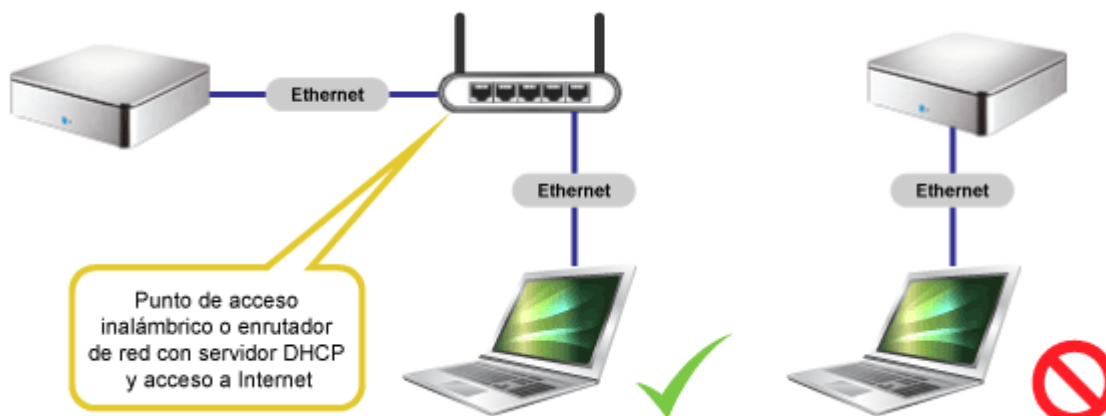
Para apagar el dispositivo de forma segura, mantenga presionado el interruptor de alimentación durante 3 segundos hasta que el LED de color rojo comience a parpadear. A continuación, el sistema cerrará todos los servicios y, aproximadamente 20 segundos más tarde, se apagará. Si por alguna razón el sistema deja de responder, presione sin soltar el interruptor de alimentación durante 6 segundos para obligar al sistema a que se apague y corte la corriente.

Nota

Si no va a utilizar el dispositivo durante un prolongado período de tiempo, es recomendable apagarlo y desconectar la fuente de alimentación de la toma de corriente eléctrica.

1.7 Configuración de red

No conecte el dispositivo directamente a su PC, sino a un conmutador de red o enrutador que se encuentre en la misma red local que el equipo utilizado para acceder a los datos.



Nota

Para utilizar todas las funciones y características (por ejemplo el acceso remoto y el portal Web), asegúrese de que el dispositivo está conectado a una red con acceso a Internet.

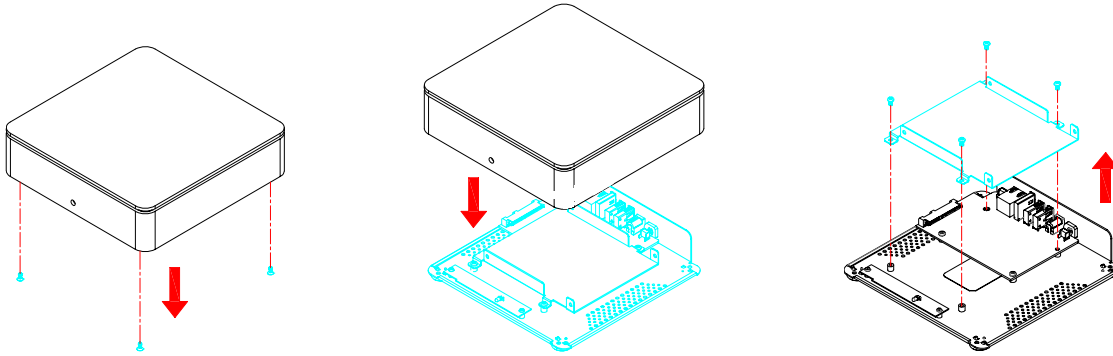


2 Procedimientos iniciales

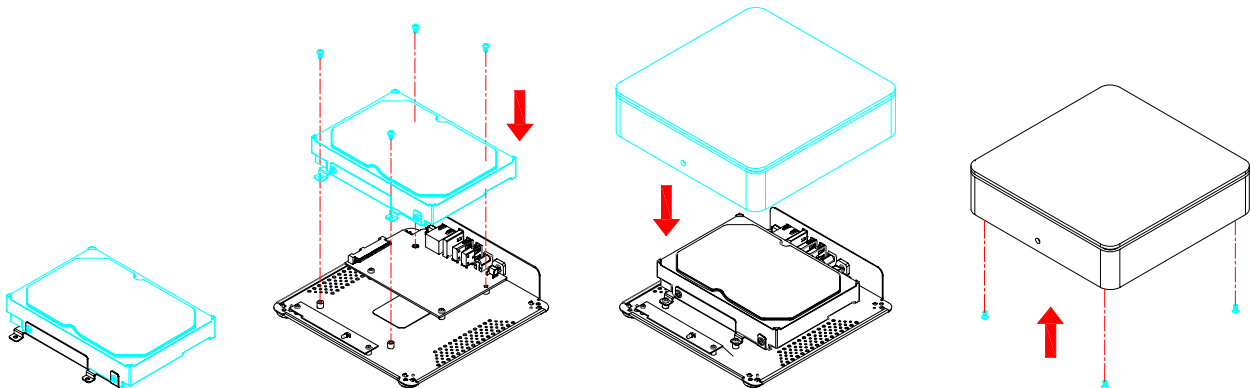
2.1 Antes de utilizar la unidad

2.1.1 Instalación de la unidad de disco duro

Quite los tornillos situados en la parte inferior de la carcasa, levante la parte superior de la misma y quite el chasis de la unidad de disco duro.



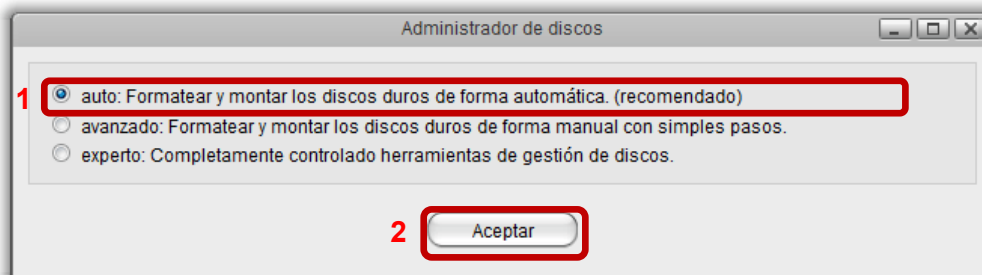
Instale la unidad de disco duro en su chasis y apriete los tornillos situados en los lados para que quede sujeta en su lugar. Monte el chasis de la unidad de disco duro y vuelva a colocar la parte superior de la carcasa. Apriete los tornillos situados en la parte inferior de la carcasa, coloque los pies de goma sobre los tornillos y fije dichos pies para tapar estos.



2.1.2 Configuración del disco duro

Para utilizar todas las demás funciones, es necesario montar una partición como INICIO y es necesario que la unidad este formateada. Si todavía no se ha configurado una unidad de disco duro interna, tiene que configurar una primero para poder utilizar correctamente el dispositivo.

1. Inicie sesión y vaya al administrador de discos.
2. Seleccione **auto (Automático)** y haga clic en **Aceptar**.



3. Haga clic en **Auto (Automático)** para configurar la unidad y darla formato.

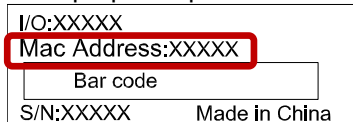


2.2 Inicio

2.2.1 Inicio de sesión local o remoto a través del explorador Web

Puede acceder a la unidad de red a través del explorador Web desde la red local o de forma remota.

1. Abra el **explorador Web** (Internet Explorer, Firefox o Safari).
2. Vaya a <http://www.myisharing.com>.
3. El nombre del servidor doméstico predeterminado es la **MAC address (dirección MAC)** de la unidad de red. Puede encontrar este número en una pegatina situada en el paquete del embalaje o en el propio dispositivo.



4. Seleccione el idioma que prefiera, escriba el nombre del servidor doméstico y haga clic en **Entrar**.



5. Inicie sesión en su cuenta. El nombre de usuario y la contraseña predeterminados para el administrador son **admin**. Por motivos de seguridad, es muy recomendable cambiar la contraseña después del primer inicio de sesión.

Nota

Para recordar fácilmente el nombre del servidor doméstico, inicie sesión utilizando la interfaz Web y vaya al menú *Registration (Registro)*. Allí, puede registrar el dispositivo con un nombre nuevo.

El inicio de sesión a través del portal Web funciona independientemente de dónde se encuentre, siempre que tenga un explorador Web y una conexión a Internet. No es necesario realizar configuraciones adicionales para el conmutador de red o el enrutador.

2.2.2 Inicio de sesión local mediante Finder (No se requiere acceso a Internet)

La herramienta Finder se puede utilizar para buscar la unidad de red en la red local y acceder a dicha unidad. Para obtener descargas e información detallada, vaya a <http://wiki.myakitio.com/login>.

1. Asegúrese de que la unidad de red está conectada a la misma red local que el equipo y que la alimentación está activada.
2. Espere al menos 15 segundos después de encender el dispositivo y, a continuación, inicie Finder. La herramienta buscará automáticamente el dispositivo, pero si no lo encuentra a la primera, haga clic **Rescan (Volver a buscar)** para iniciar la búsqueda de nuevo y asegurarse de que el firewall no bloquea el programa.
3. Una vez encontrado el dispositivo, selecciónelo en la lista y haga doble clic en él para abrir la página de inicio de sesión en el explorador Web. El nombre de usuario y la contraseña predeterminados son **admin**. Por motivos de seguridad, es muy recomendable cambiar la contraseña después del primer inicio de sesión.



1 Introduzione

1.1 Requisiti di sistema

- Computer o dispositivo abilitato per la rete con browser Internet e accesso alla rete.
- Switch di rete o router con una porta Ethernet libera (preferibilmente con accesso a Internet).
- Dispositivo mobile optional (p.es. iPhone o iPad) basato su iOS o Android con applicazione MyiSharing.
- Hard disk SATA I, SATA II o SATA III da 3,5" per archiviazione dati interna.

1.1.1 Dispositivi USB supportati

- Stampanti USB (le stampanti multifunzione non sono supportate)
- Hard disk USB o unità flash USB con FAT32, NTFS, HFS, EXT2, EXT3, EXT4 o XFS

1.2 Informazioni sulla sicurezza

1.2.1 Precauzioni relative al posizionamento

Evitare di posizionare il dispositivo nei seguenti luoghi:

- Sotto la luce solare diretta, in prossimità di radiatori o altre fonti di calore con temperature elevate (oltre 35° C o 95°F) o umidità elevata (oltre il 90%).
- Punti soggetti a vibrazioni, urti o in pendenza.
- Non esporre il prodotto ad acqua o condizioni di umidità.

1.2.2 Elettricità e spina di alimentazione

È necessario prestare particolare attenzione ai seguenti punti al fine di evitare scosse elettriche o incendi:

- Collegare sempre il cavo di alimentazione al dispositivo prima di inserirlo nella presa a muro.
- Non toccare il cavo di alimentazione con le mani bagnate e non cercare di modificare il cavo di alimentazione.
- Qualora l'unità dovesse emettere fumo, odore insolito o rumore, spegnerla immediatamente.
- Usare esclusivamente i cavi in dotazione o consigliati dal rivenditore al fine di evitare malfunzionamento.

1.3 Come effettuare il login

Aprire il browser web e andare al sito <http://myisharing.com> o utilizzare lo strumento di ricerca per individuare il dispositivo.

Nome server predefinito: **(Indirizzo MAC del dispositivo)**

Nome utente per l'amministratore: **admin**

Password predefinita: **admin**

1.4 Informazioni sul manuale

Il firmware, le immagini e le descrizioni illustrati in questo manuale potrebbero variare leggermente rispetto al prodotto effettivo di cui si dispone. Per un manuale dell'utente più dettagliato, andare al sito <http://wiki.myakitio.com>.

1.5 Marchi di fabbrica

- Microsoft e Windows 7 sono marchi di fabbrica di Microsoft Corporation.
- Tutti gli altri marchi e le denominazioni commerciali di terzi sono dei rispettivi proprietari.

© Copyright 2012 inXtron. Tutti i diritti riservati.

Le informazioni contenute nel presente manuale sono ritenute accurate e affidabili. inXtron non si assume alcuna responsabilità per gli eventuali errori contenuti in questo manuale. inXtron si riserva il diritto di apportare modifiche alle specifiche tecniche e/o al design di questo prodotto senza preavviso. I diagrammi contenuti in questo manuale potrebbero inoltre non rappresentare appieno il prodotto che si sta utilizzando e sono presenti solo a scopo illustrativo. inXtron non si assume alcuna responsabilità per eventuali differenze tra il prodotto menzionato nel presente manuale e il prodotto acquistato.



1.6 Vista dettagliata

Etichetta	Descrizione
	Tasto di alimentazione
DC 12V	Presca di alimentazione
Reset	Tasto di ripristino del sistema

Etichetta	Descrizione
	Porta host USB 2.0
eSATA	Porta host eSATA
10/100/1000	Porta Ethernet Gigabit

1.6.1 LED

LED grande	Significato
Blu lampeggiante	Sistema in fase di avvio
Blu	Sistema pronto
Rosso	Errore di sistema

LED piccolo	Significato
Arancione lampeggiante	Accesso HDD

1.6.2 Procedura di accensione/spegnimento (ON/OFF)

In primo luogo, collegare il cavo di alimentazione al dispositivo, quindi inserirlo nella presa di rete. Il sistema si avvia automaticamente non appena si inserisce l'alimentazione. Occorrono circa 1-2 minuti perché il dispositivo sia online, ma il LED blu del sistema indicherà quando il sistema è pronto.

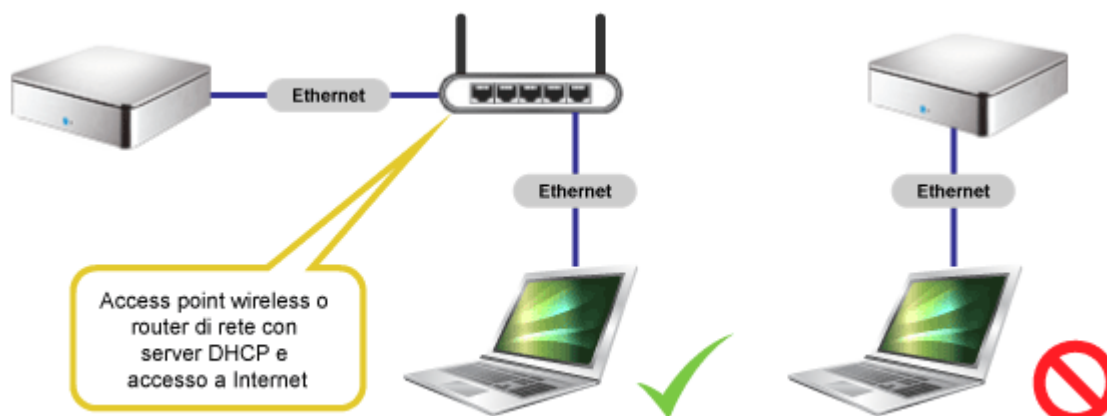
Per spegnere il dispositivo in sicurezza, tener premuto l'interruttore di accensione per 3 secondi finché il LED rosso comincia a lampeggiare. Il sistema chiuderà tutti i servizi e, dopo circa 20 secondi, si spegnerà. Qualora per qualche motivo il sistema non dovesse rispondere, tenere premuto l'interruttore di alimentazione per 6 secondi per forzare lo spegnimento del sistema e disattivare l'alimentazione.

Nota

Se il dispositivo non viene usato per periodi di tempo prolungati, si consiglia di spegnerlo e rimuovere il cavo di alimentazione dalla presa di rete.

1.7 Impostazione di rete

Non collegare il dispositivo direttamente al computer, ma ad uno switch di rete o ad un router sulla stessa rete locale del computer utilizzato per accedere ai dati.



Nota

Per utilizzare tutte le funzioni e le caratteristiche (ad esempio, accesso remoto e portale web), assicurarsi che il dispositivo sia connesso ad una rete con accesso a Internet.

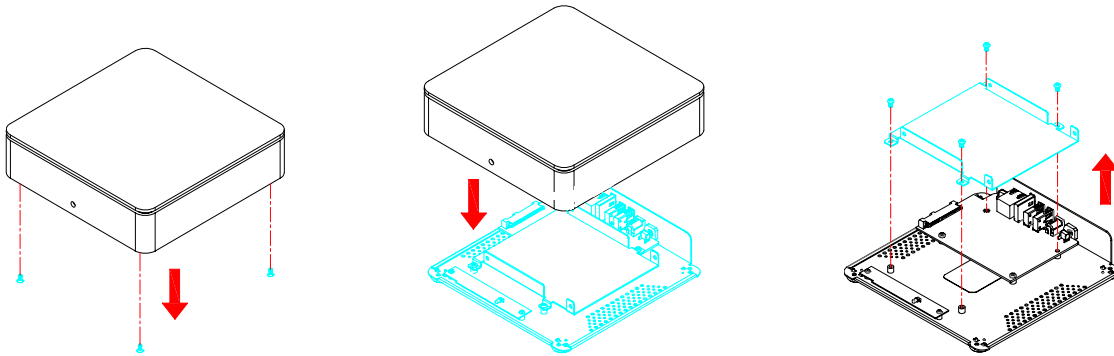


2 Operazioni preliminari

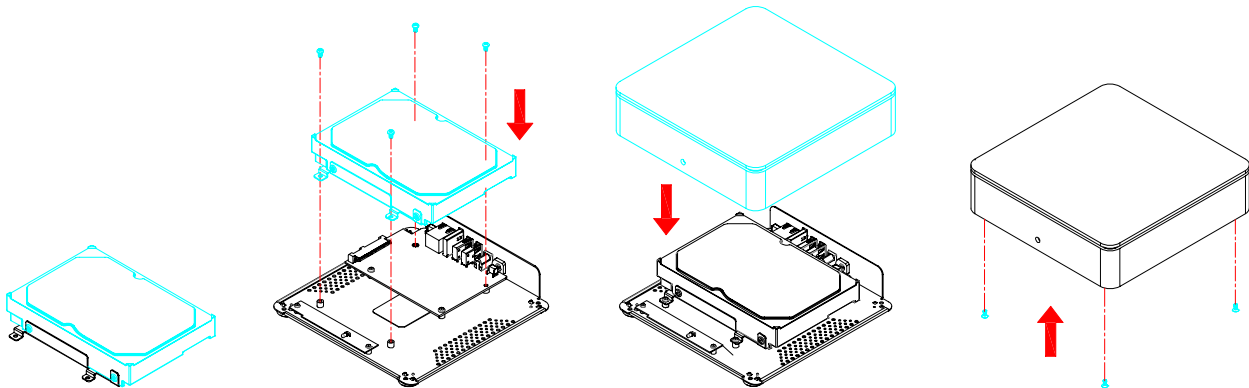
2.1 Prima dell'uso

2.1.1 Installazione dell'hard disk

Rimuovere le viti nella parte inferiore del case, sollevare la parte superiore della copertura e rimuovere il telaio dell'HDD.



Installare l'hard disk nel telaio dell'HDD e serrare le viti sui lati per tenerlo in posizione. Montare il telaio dell'HDD e riposizionare la copertura superiore. Serrare le viti nella parte inferiore del case, posizionare i piedini di gomma sulle viti e collocarli sul case per coprire le viti.



2.1.2 Impostazione dell'hard disk

Per utilizzare tutte le funzioni, è necessario montare una partizione come PRINCIPALE e formattare l'unità. Se l'hard disk interno non è già stato impostato, è necessario impostarlo prima di poter utilizzare correttamente questo dispositivo.

1. Effettuare il login e andare alla gestione hard disk.
2. Selezionare **auto** e fare clic su **OK**.



3. Fare clic su **Automatico** per impostare e formattare l'unità.

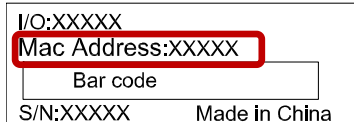


2.2 Login

2.2.1 Login locale o remoto tramite browser web

È possibile accedere all'unità di rete tramite browser web dalla rete locale o da remoto.

1. Aprire il **browser web** (ad esempio, IE, Firefox, Safari).
2. Andare al sito <http://www.myisharing.com>.
3. Il nome del server principale predefinito è l'**indirizzo MAC (MAC Address)** dell'unità di rete. Il numero si trova su un'adesivo attaccato sulla confezione o sul dispositivo stesso.



4. Selezionare la lingua preferita, inserire il nome del server principale e fare clic su **Entra**.



5. Effettuare il login al proprio account. Il nome utente e la password predefiniti per l'amministratore sono **admin**. Per motivi di sicurezza, si consiglia di modificare la password dopo il primo login.

Nota

Per ricordarsi facilmente il nome del proprio server principale, effettuare il login utilizzando l'interfaccia web e andare al menu *Registration (Registrazione)*. Qui è possibile registrare il dispositivo con un nuovo nome.

Il login tramite il portale web funziona indipendentemente dal luogo in cui ci si trova, purché si disponga di un browser web e di una connessione Internet. Non è necessaria alcuna impostazione supplementare per il switch di rete o il router.

2.2.2 Login locale utilizzando lo strumento di ricerca (non è necessario l'accesso a Internet)

È possibile utilizzare lo strumento di ricerca per individuare e accedere all'unità di rete sulla rete locale. Per il download e maggiori informazioni, visitare <http://wiki.myakitio.com/login>.

1. Assicurarsi che l'unità di rete sia connessa alla stessa rete locale del computer e che sia accesa.
2. Attendere almeno 15 secondi dopo l'accensione del dispositivo, quindi avviare lo strumento di ricerca. Il dispositivo verrà cercato immediatamente, ma qualora non venisse trovato subito, fare clic su **Rescan (Ripeti ricerca)** per avviare una nuova ricerca e assicurarsi che il programma non sia bloccato dal firewall.
3. Una volta individuato il dispositivo, selezionarlo dall'elenco e fare doppio clic su di esso per aprire la pagina di login nel browser web. Per impostazione predefinita, il nome utente e la password sono **admin**. Per motivi di sicurezza, si consiglia di modificare la password dopo il primo login.



1 はじめに

1.1 システム要件

- インターネットブラウザおよびネットワークアクセス機能が搭載されたコンピュータまたはネットワーク対応デバイス。
- 使用可能なイーサネットポートが 1 つあるネットワークスイッチまたはルーター（できればイーサネットアクセス機能のあるもの）。
- iOS や Android の使っているモバイルデバイス(例え iPhone/iPad/iPod Touch)は“MyiSharing”とのアプリを無料ダウンロード出来ます。
- 3.5" SATA I、SATA II または SATA III ハードドライブ、（内部データストレージ用）。

1.1.1 対応する USB デバイス

- USB プリンタ（オールインワンプリンタには対応しません）
- FAT32、NTFS、HFS、EXT2、EXT3、EXT4、または、XFS を使用する USB ハードドライブ

1.2 安全に関する注意事項

1.2.1 場所と設置に関する注意事項

次のような場所にはデバイスを設置しないでください:

- 直射日光の当たる場所、暖房器具の近くなど 35° C (95°F) を超える高温になる場所、または、90% を超える多湿になる場所。
- 振動や衝撃の加わる場所や斜めの場所。
- 製品は水に濡らしたり、湿気にさらさないでください。

1.2.2 電気と電源プラグ

感電や火災を防止するために、次の点に注意してください:

- 電源コードは、まずデバイスに接続し、次に、コンセントに差し込みます。
- 濡れた手で電源ケーブルに触れないでください。また、電源ケーブルは改造しないでください。
- ユニットから煙、異臭、騒音が出る場合は、直ちに電源を切断してください。
- 故障を防止するために、付属のケーブル、または、製造供給元が推奨するケーブルだけをお使いください。

1.3 ログインする方法

Web ブラウザを開いて <http://myisharing.com> へ移動するか、または、ファインダーツールを使ってデバイスを検索します。

デフォルトサーバー名: (デバイスの MAC アドレス)

管理者のユーザー名: **admin**

デフォルトパスワード: **admin**

1.4 本マニュアルについて

本マニュアルに記載されているファームウェア、画像、および、説明は、実際の製品と多少異なることがあります。詳しいユーザーマニュアルについては <http://wiki.myakitio.com> をご覧ください。

1.5 商標

- Microsoft および Windows 7 は Microsoft Corporation の商標です。
- その他のすべてのサードパーティ商標はそれぞれの所有者に帰属します。

© Copyright 2012 by inXtron. All Rights Reserved

本マニュアルに記載されている情報は正確かつ信頼しうると考えられるものです。inXtron は本マニュアルに記載されている間違いについて一切の責任を負いません。inXtron は本製品の仕様や設計を予告なく変更する権利を保有します。また、本マニュアルに記載されている図は、説明だけを目的とするものであり、お使いの製品と完全に一致しないことがあります。inXtron は本マニュアルに記載されている製品とお使いの製品の違いについて一切の責任を負いません。



1.6 各部の説明

ラベル	説明
	電源ボタン
DC 12V	電源コンセント
Reset	システムリセットボタン

ラベル	説明
	USB 2.0 ホストポート
eSATA	eSATA ホストポート
10/100/1000	ギガビットイーサネットポート

1.6.1 LED 表示

大きな LED	意味
青色に点滅	システムを起動しています
青色	システムの準備ができました
赤色	システムエラー

小さな LED	意味
オレンジで点滅	HDD アクセス

1.6.2 電源を入れる/切る手順

電源供給装置は、まずデバイスに接続して、次に、壁コンセントに差し込みます。電源を入れるとシステムが自動的に起動します。デバイスがオンラインになるまで 1～2 分掛かります。システムの準備ができると、システム LED が青色に点灯します。

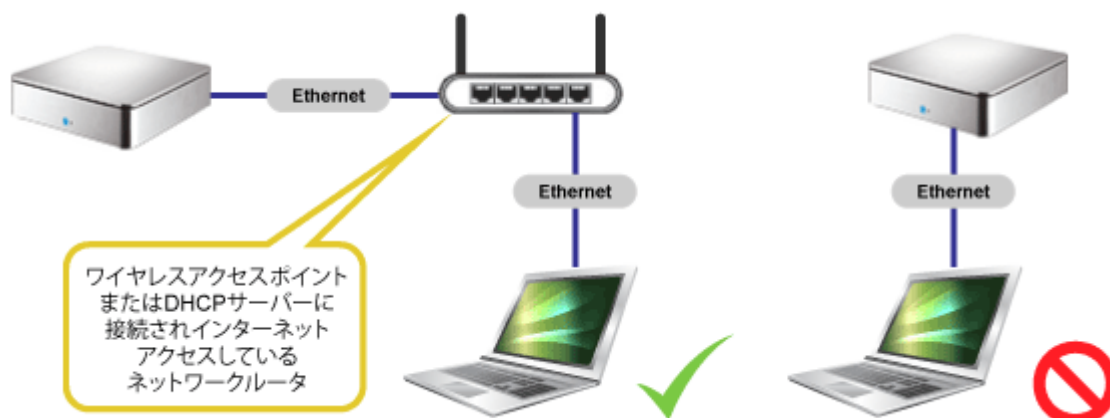
電源ボタンを長押しだけでパソコンから安全に取外すことができます（やく 3 秒を押して赤ランプが点滅するまで）。システムがすべてのサービスをシャットダウンして、約 20 秒後に電源が切断されます。何らかの理由によりシステムが応答しない場合は、電源スイッチをボタンを 6 秒間押し続けてシステムを強制シャットダウンし、電源を切断します。

注記

デバイスを長期間使用しない場合は、デバイスの電源を切断して、電源供給装置を壁コンセントから外すことを推奨します。

1.7 ネットワークのセットアップ

デバイスはコンピュータに直接接続しないでください。デバイスは、データにアクセスするために使用するコンピュータと同じローカルネットワーク上のネットワークスイッチまたはルーターに接続します。



注記

リモートアクセスや Web ポータルなど、すべての機能と性能を使用するために、デバイスはインターネットアクセス機能のあるネットワークに接続します。

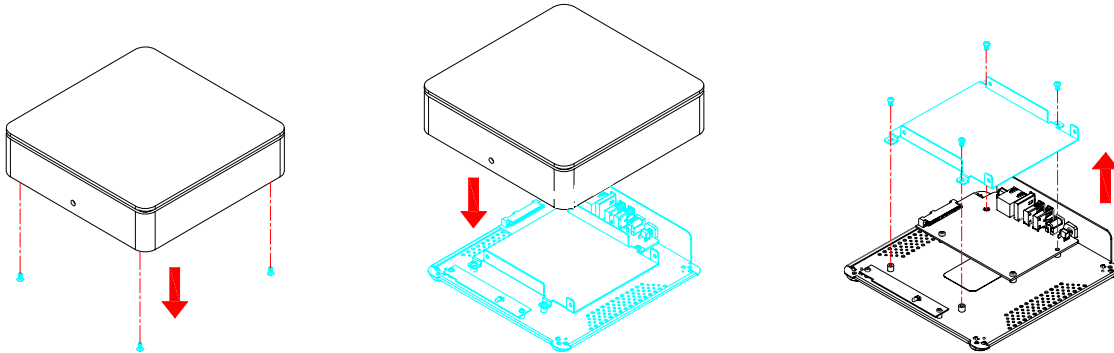


2 始めましょう

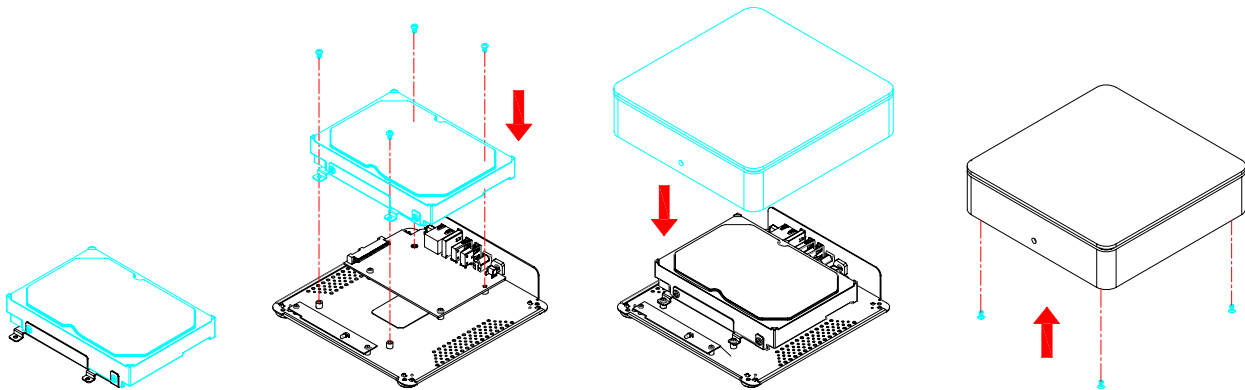
2.1 お使いになる前に

2.1.1 ハードドライブの取り付け

ケース下部のねじを取り外し、筐体と上部を持ち上げ HDD シャーシを取り外します。



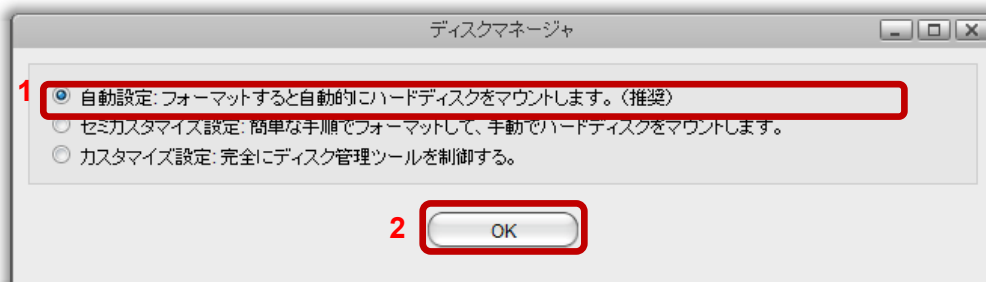
HDD シャーシにハードドライブを取り付け、側面のねじを締め付けて適切な位置で支えます。HDD シャーシをマウントし、上部筐体を元に戻します。ケース下部のねじを締め付け、ねじの上にラバーフィートをかぶせて覆いに貼り付けます。



2.1.2 ハードドライブのセットアップ

すべての機能を使用するには、ホームとしてパーティションをマウントし、ドライブをフォーマットする必要があります。内蔵のハードドライブがすでにセットアップされていない限り、まずドライブをセットアップします。その後、デバイスを適切に使用できます。

1. ログインしてディスクマネージャへ移動します。
2. **自動設定**を選択して、**OK**をクリックします。



3. **自動**をクリックして、ドライブをセットアップしフォーマットします。



2.2 ログイン

2.2.1 Web ブラウザ経由のローカルログインまたはリモートログイン

ネットワークドライブはWeb ブラウザ経由でローカルネットワークからアクセスしたり、リモートアクセスできます。

1. お使いの **Web ブラウザ** (IE、Firefox、Safari など) を開きます。
2. <http://www.myisharing.com> へ移動します。
3. お使いのネットワークドライブのデフォルトのホームサーバー名は **MAC address** です。この番号はリテールパッケージのシール、または、デバイスに記載されています。

I/O:XXXXX
Mac Address:XXXXX
Bar code
S/N:XXXXX Made in China

4. 希望する言語を選択して、お使いのホームサーバー名を入力し、次に**ログイン**をクリックします。



5. アカウントにログインします。管理者のデフォルトユーザー名とパスワードは **admin** です。セキュリティのために、最初にログインした後で、パスワードを変更することを強く推奨します。

注記

お使いのホームサーバー名を覚えやすい名前にするために、**Web** インターフェースを使ってログインして、登録メニューへ移動します。ここで、デバイスを新しい名前前で登録できます。

Web ブラウザとインターネット接続があれば、**Web** ポータル経由でどこにいてもログインできます。ネットワークスイッチやルーター用のその他のセットアップは不要です。

2.2.2 ファインダーを使ったローカルログイン (インターネットアクセスは不要です)

ファインダーツールを使って、ローカルネットワーク上のネットワークドライブを検索してアクセスできます。もっと詳しく説明及びアプリのダウンロードに関しては<http://wiki.myakitio.com/login>までご覧ください。

1. ネットワークドライブがお使いのコンピュータと同じローカルネットワークに接続されており、電源が入っていることを確認します。
2. デバイスの電源を入れたら最低 **15** 秒間待ち、次に、ファインダーを起動します。デバイスを自動的に検索します。検索しない場合は、**Rescan** (再スキャン) をクリックして検索をもう一度開始します。プログラムがファイアウォールでブロックされていないことを確認します。
3. デバイスが見つかったら、一覧から選択してダブルクリックし、お使いの **Web** ブラウザ内のログインページを開きます。デフォルトでは、ユーザー名とパスワードは **admin** です。セキュリティのために、最初にログインした後で、パスワードを変更することを強く推奨します。



1 產品簡介

1.1 系統需求

- 有瀏覽器且可以上網的電腦或者其他上網裝置
- 擁有至少一個未使用中的乙太網路連接埠之網路分享器或者路由器 (可存取網際網路的裝置尤佳)
- 行動裝置(如 iPhone 或 iPad) 可下載免費使用軟體，支援 iOS 和 Android 行動系統
- 可內裝 3.5 吋 SATA I~III 硬碟。

1.1.1 支援的USB裝置

- USB 印表機 (不包含多功能事務機)
- USB 硬碟 (支援 FAT32、NTFS、HFS、EXT2、EXT3、EXT4、XFS 等磁碟格式)

1.2 安全資訊

1.2.1 放置環境與位置

請避免將裝置放置在以下環境中：

- 陽光直射的地方、在熱源旁邊、或者在高溫 (高於 35° C 或 95°F)、高濕 (濕度大於 90%) 的環境附近
- 在會震動的環境，或者放置在斜面上
- 請勿將本產品放在水中或者高濕度的環境下

1.2.2 電力及電源供給

請注意以下幾點，以避免造成機器故障或電擊、火災等危險：

- 當要拔出插頭時，請握住插頭，而不要抓著電線拔出。
- 請不要在手潮濕的情況下去碰觸電線，或者改裝電源供應器。
- 若裝置冒煙，或發出異味、怪聲時，請馬上關閉裝置。
- 只使用原廠提供，或者建議的電線，以避免發生任何的故障或危險。

1.3 如何登入

開啟瀏覽器，之後到 <http://myisharing.com> 或者使用 finder 工具程式來找尋裝置。

預設伺服器名稱: (裝置的 MAC 位址)

管理員登入帳號: **admin**

預設密碼: **admin**

1.4 關於本說明書

在本說明書中的韌體、圖片，以及說明內容可能會於您所擁有的產品有所不同。若要觀看更詳細的使用者說明書，請到 <http://wiki.myakitio.com>。

1.5 商標

- Microsoft 和 Windows 7 是 Microsoft Corporation 的商標。
- 所有第三方產品的商標和名稱是由它們的擁有者所有。

© Copyright 2012 by inXtron. All Rights Reserved

此文件中的資訊是精確且可信賴的。inXtron 不為任何的說明書上的錯誤，以及產品之間的差異承擔責任。並且保留在未經先行通知下，改變產品的權利。在此文件中的附圖僅供參考用，不保證跟實際產品相符。



1.6 產品外觀

標籤	說明
	電源開關
DC 12V	電源供應
Reset	還原密碼及網路設置按鈕

標籤	說明
	USB 2.0 連接埠
eSATA	eSATA 連接埠
10/100/1000	乙太網路連接埠

1.6.1 LED 燈號顯示

大燈	說明
藍色閃爍	系統啟動中
藍色	系統待命中
紅色	系統錯誤 (無法啟動)

小燈	說明
橙燈閃爍	硬碟存取

1.6.2 電源開關

先將電源供應器接上您的裝置，再將插頭插入插座中。接上電源後，系統自動啟動。系統會花上一到兩分鐘的時間以連上網路，在系統啟動完成之後，LED 會持續顯示為藍燈。

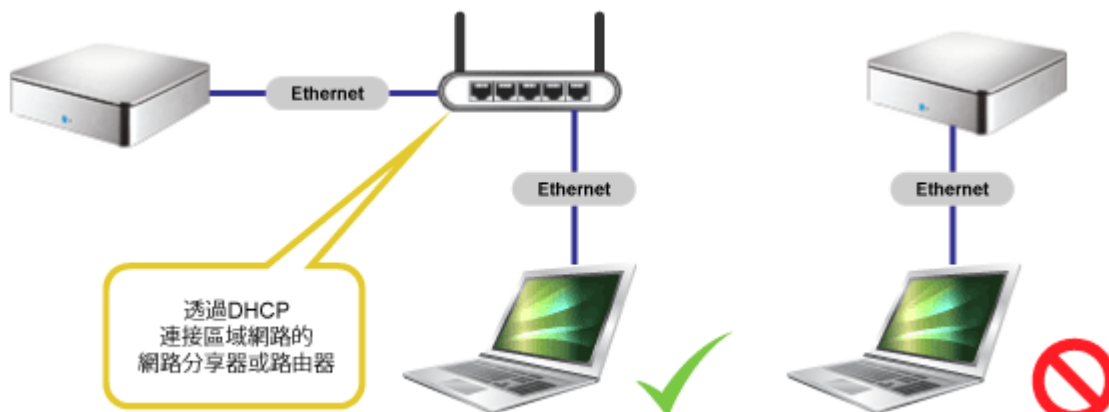
安全關機動作，按住電源開關 3 秒鐘，直到電源指示燈開始閃爍。此時系統會關閉所有的服務，並且在大概二十秒之後完全關閉。如果系統沒有回應的話，請按住電源開關六秒鐘，以強制關閉系統電源。

注意

若您有一段長時間不使用本裝置的話，我們建議您關閉裝置電源，並拔下插頭。

1.7 網路設定

請不要將本裝置直接連接到電腦，而應連到和您的電腦處於相同區域網路的網路分享器或路由器。



注意

若要使用本裝置的完整功能(例如：遠端存取或者網站入口)的話，請確定您的裝置所在的區域網路能夠連上網際網路。

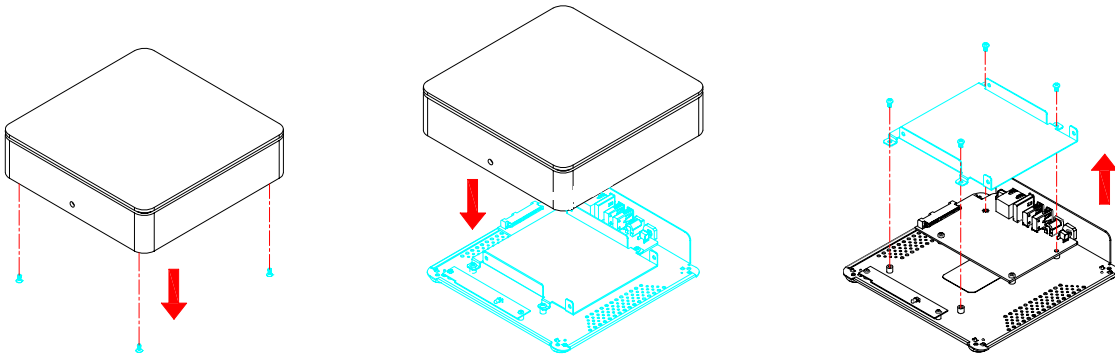


2 開始使用

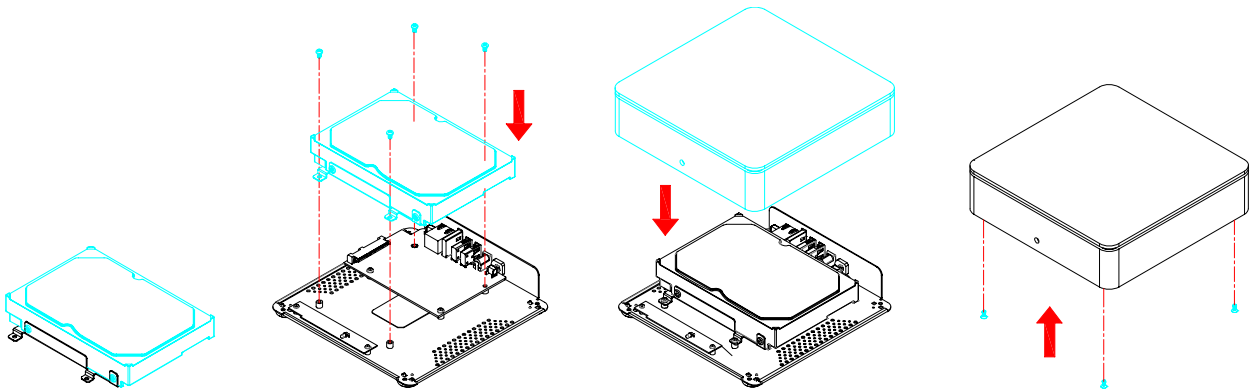
2.1 在使用之前

2.1.1 安裝硬碟

卸下裝置底部的四顆螺絲後分離上下蓋，將下蓋上的硬碟架卸下。



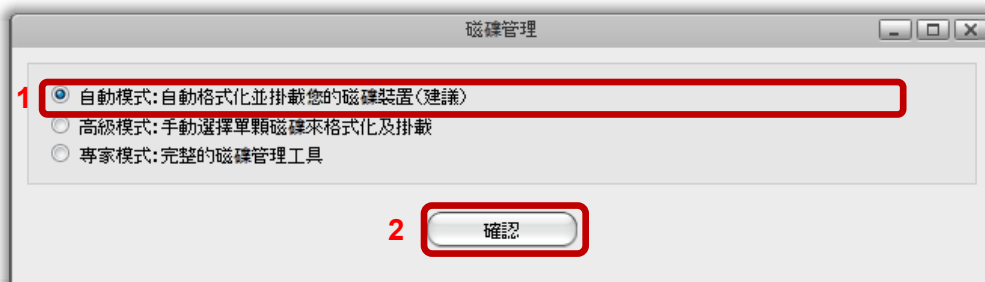
將硬碟安裝在硬碟架上，再與裝置底蓋結合鎖上四顆螺絲，蓋上上蓋後將底蓋的螺絲鎖上。



2.1.2 硬碟設定

除非你已經有掛載標籤 HOME 的磁區，否則為了正常使用所有功能，請先將磁區掛載成預設標籤 HOME，才可使各項功能正常使用。

1. 登入系統，並使用磁盤管理。
2. 選擇**自動模式**，並按下**確認**鍵。



3. 確認使用**開始**來安裝與格式化磁碟。

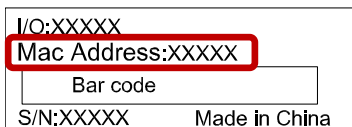


2.2 登入

2.2.1 在本地或者遠端使用網頁瀏覽器登入

無論在本地或者遠端網路，您都可以使用網頁瀏覽器來存取本網路硬碟。

1. 開啟您的瀏覽器 (例如：IE、Firefox、Safari)。
2. 連線到 <http://www.myisharing.com>。
3. 您的預設家目錄伺服器名稱會是您的網路硬碟的 MAC 位址。您可以在本產品的包裝以及產品本身上面找到含有 MAC 位址資訊的貼紙。



4. 選擇您使用的語言，輸入您的家庭媒體伺服器名稱，之後按下 **進入**。



5. 登入到您的帳號，預設的管理員帳號以及密碼皆為 admin，為了安全起見，我們強烈建議您在第一次登入之後，就立即更改管理員密碼。

注意

若要更容易記住您的家目錄伺服器名稱的話，請在使用網路登入系統之後，到註冊(Registration)的選單底下，您可以在那邊更改您的裝置名稱。

只要有網路環境以及網頁瀏覽器，您可以在不需更改任何路由器設定的情形下，在任何地方藉由網路介面登入您的伺服器。

2.2.2 在本地使用 finder 登入 (不需要網際網路)

Finder 工具可以使您在區域網路中存取並定位本網路硬碟。詳細的說明與軟體下載，都在 <http://wiki.myakitio.com/login> 線上說明的網頁中。

1. 確定您的網路硬碟已經連線到和您的電腦相同的區域網路上，並且處於啟動狀態。
2. 在系統啟動之後，等待至少十五秒，之後執行 finder。它會自動搜尋裝置，若搜尋不到的話，按下 **Rescan** 以重新搜尋，並請確認程式並沒有被防火牆擋住。
3. 當裝置被定位之後，請從列表上選擇之，並點兩下以在瀏覽器開啟登入畫面。在預設情況下，使用者帳號以及密碼皆為 admin。為了安全起見，我們強烈建議您在第一次登入之後就馬上更改密碼。



1 产品简介

1.1 系统需求

- 有浏览器且可以上网的电脑或者其它上网设备
- 拥有至少一个未使用中的以太网连接端口之网络分享器或者路由器 (可存取因特网的设备尤佳)
- 移动外接盒(如 iPhone 或 iPad) 可下载免费使用软件, 支持 iOS 和 Android 移动系统
- 可内装 3.5 吋 SATA I~III 硬盘

1.1.1 支援的USB设备

- USB 打印机 (不包含多功能一体机)
- USB 移动硬盘 (支持 FAT32、NTFS、HFS、EXT2、EXT3、EXT4、XFS 等磁盘格式)

1.2 安全信息

1.2.1 放置环境与位置

请避免将设备放置在以下环境中:

- 阳光直射的地方、在热源旁边、或者在高温 (高于 35° C 或 95°F)、高湿 (湿度大于 90%) 的环境附近
- 在会震动的环境, 或者放置在斜面上
- 请勿将本产品放在水中或者高湿度的环境下

1.2.2 电力及电源供给

请注意以下几点, 以避免造成机器故障或电击、火灾等危险:

- 当要拔出插头时, 请握住插头, 而不要抓着电线拔出。
- 请不要在手潮湿的情况下去碰触电线, 或者改装电源供应器。
- 若设备冒烟, 或发出异味、怪声时, 请马上关闭设备。
- 只使用原厂提供, 或者建议的电线, 以避免发生任何的故障或危险。

1.3 如何登入

开启浏览器, 之后到 <http://myisharing.com> 或者使用 finder 工具程序来找寻设备。

预设服务器名称: (设备的 MAC 地址)

管理员登入账号: **admin**

预设密码: **admin**

1.4 关于本说明书

在本说明书中的固件、图片, 以及说明内容可能会于您所拥有的产品有所不同。若要观看更详细的使用者说明书, 请到 <http://wiki.myakitio.com>。

1.5 商标

- Microsoft 和 Windows 7 是 Microsoft Corporation 的商标。
- 所有第三方产品的商标和名称是由它们的拥有者所有。

© Copyright 2012 by inXtron. All Rights Reserved

此文件中的信息是精确且可信赖的。inXtron 不为任何的说明书上的错误, 以及产品之间的差异承担责任。并且保留在未经先行通知下, 改变产品的权利。在此文件中的附图仅供参考用, 不保证跟实际产品相符。



1.6 产品外观

标签	说明
	电源开关
DC 12V	电源供应
Reset	重置密码及网络设置按钮

标签	说明
	USB 2.0 连接端口
eSATA	eSATA 连接端口
10/100/1000	网络连接端口

1.6.1 LED 灯号显示

大灯	说明
蓝色闪烁	系统启动中
蓝色	系统待命中
紅色	系统错误 (无法启动)

小灯	说明
橙灯闪烁	硬盘存取

1.6.2 电源开关

先将电源适配器接上您的设备，再将插头插入插座中。接上电源后，系统会自动启动。系统会花上一到两分钟的时间以连上网络，在系统启动完成之后，LED 会持续显示为蓝灯。

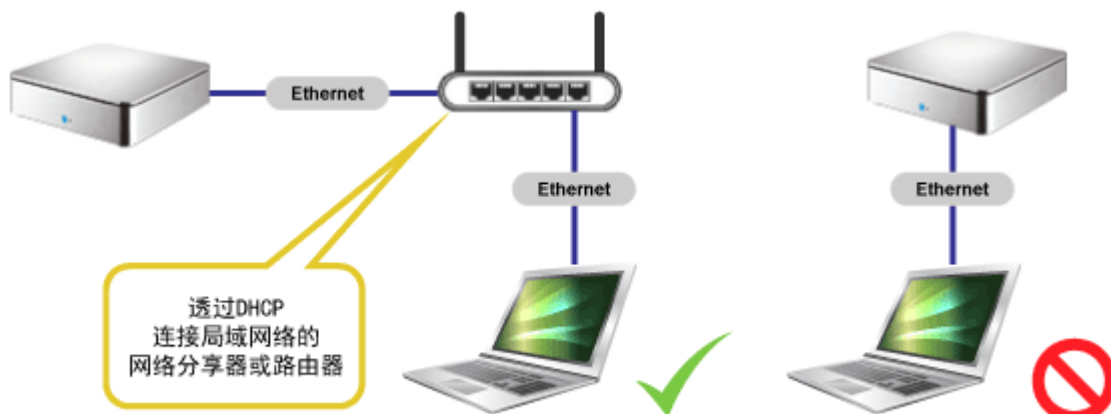
安全关机动作，按住电源开关 3 秒钟，直到电源指示灯开始闪烁。此时系统会关闭所有的服务，并且在大概二十秒之后完全关闭。如果系统没有响应的话，请按住电源开关六秒钟，以强制关闭系统电源。

注意

若您有一段长时间不使用本设备的话，我们建议您关闭设备电源，并拔下插头。

1.7 网络设定

请不要将本设备直接连接到电脑，而应连到和您的电脑处于相同局域网的网络分享器或路由器。



注意

若要使用本设备的完整功能(例如：远程访问或者网站入口)的话，请确定您的设备所在的局域网能够连上因特网。

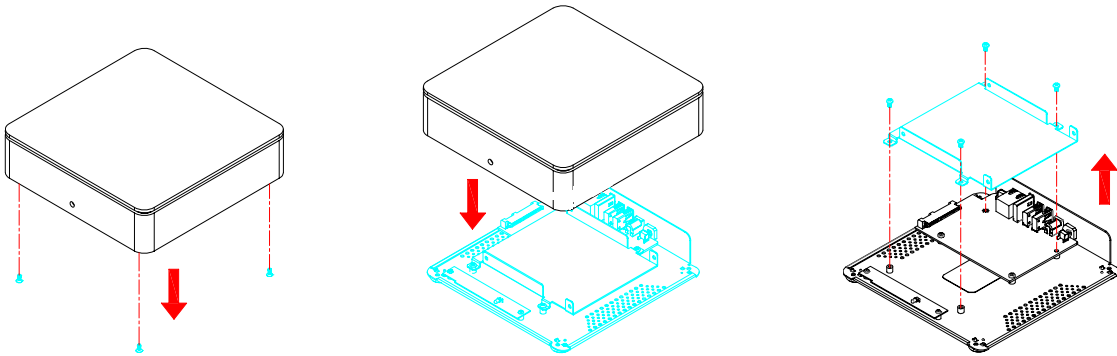


2 开始使用

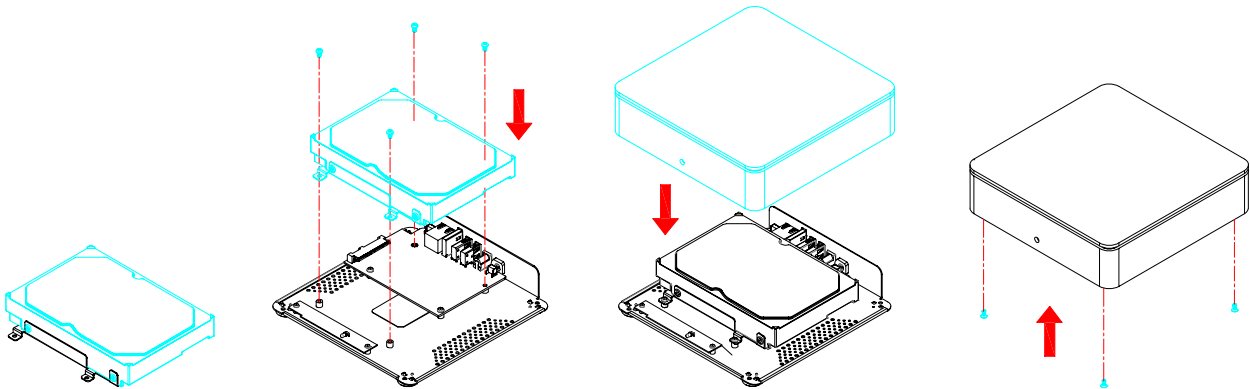
2.1 在使用之前

2.1.1 安装硬盘

卸下装置底部的四颗螺丝后分离上下盖，将下盖上的硬盘架卸下。



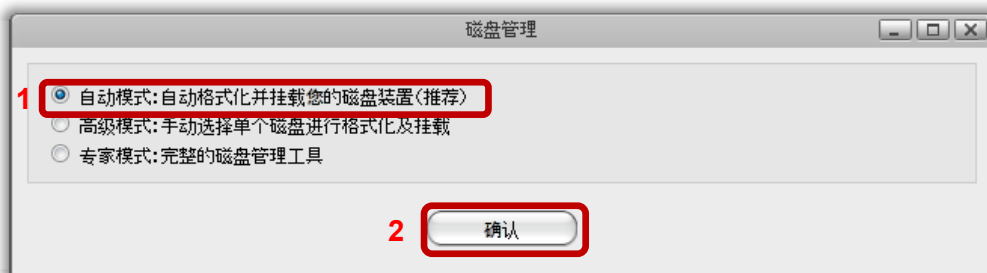
将硬盘安装在硬盘架上，再与装置底盖结合锁上四颗螺丝，盖上上盖后将底盖的螺丝锁上。



2.1.2 硬盘设定

为了使用本产品的所有功能，一个硬盘扇区必须被挂载为家目录（HOME），一般来说，在设备内的硬盘会自动完成此设定，但若它没有设定完成的话，您必须在使用本产品之前先设定您的硬盘。

1. 登入系统，并使用磁盘管理。
2. 选择自动模式，并按下确认键。



3. 确认使用 开始来安装与格式化磁盘。

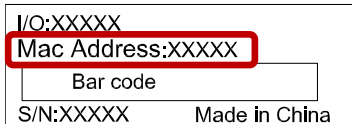


2.2 登入

2.2.1 在本地或者远程使用网页浏览器登入

无论在本地或者远程网络，您都可以使用网页浏览器来存取本网络硬盘。

1. 开启您的浏览器 (例如: IE、Firefox、Safari)
2. 联机到 <http://www.myisharing.com>.
3. 您的预设家目录服务器名称会是您的网络硬盘的 MAC 地址。您可以在本产品的包装以及产品本身上面找到含有 MAC 地址信息的贴纸。



4. 选择您使用的语言，输入您的家庭媒体服务器名称，之后按下 **进入**。



5. 登入到您的账号，预设的管理员账号以及密码皆为 **admin**，为了安全起见，我们强烈建议您在第一次登入之后，就立即更改管理员密码。

注意

若要更容易记住您的家目录服务器名称的话，请在使用网络登入系统之后，到注册(Registration)的选单底下，您可以在那边更改您的设备名称。

只要有网络环境以及网页浏览器，您可以在不需更改任何路由器设定的情形下，在任何地方藉由网络接口登入您的服务器。

2.2.2 在本地使用 finder 登入（不需要因特网）

Finder 工具可以使您在局域网络中存取并定位本网络硬盘。详细的说明与软件下载，都在 <http://wiki.myakitio.com/login> 联机帮助的网页中。

1. 确定您的网络硬盘已经联机到和您的电脑相同的局域网络上，并且处于启动状态。
2. 在系统启动之后，等待至少十五秒，之后执行 **finder**。它会自动搜寻设备，若搜寻不到的话，按下 **Rescan** 以重新搜寻，并请确认程序并没有被防火墙挡住。
3. 当设备被定位之后，请从列表上选择之，并点两下以在浏览器开启登入画面。在预设情况下，使用者账号以及密码皆为 **admin**。为了安全起见，我们强烈建议您在第一次登入之后就马上更改密码。