

inXtron® www.inxtron.com

Hard Drive Enclosure
Festplattengehäuse
Caja Para Disco Duro
Châssis Pour Disque Dur

NT2 S3

EN

DE

ES

FR

Manual
Handbuch
Manual
Manuel

9/20/2012 - v1.0



For more detailed instructions, please download the PDF manual at
<http://www.inxtron.com/support/user-manuals>

© 2012 by inXtron - All Rights Reserved

inXtron assumes no responsibility for any errors or differences between the product you may have and the one mentioned in this document and reserves the right to make changes in the specifications and/or design of this product without prior notice. The diagrams contained in this document are for reference and may not fully represent the real product.

Front View - Frontansicht Vista frontal - Vue de face



Blue = Power on
Blau = Strom eingeschaltet
Azul = ENCENDIDO
Bleu = Sous tension

Green = Status OK, connection to computer is established

- A** OFF = Empty drive bay or connection is not yet established
- &** Flashing Green = Data access (read/write)
- B** Blinking slow (500ms on/off) = Drive failure (error)
Blinking fast (125ms on/off) = Rebuilding RAID 1 array

Grün = Status OK, Verbindung zum Computer besteht

- A** Aus = Leerer Laufwerksschacht oder noch keine Verbindung
- &** Grün blinkend = Datenzugriff (schreiben/lesen)
- B** Langsames Blinken (500ms Ein/Aus) = Laufwerksausfall (Error)
Schnelles Blinken (125ms Ein/Aus) = Wiederaufbau des RAID 1-Array

Verde = Estado correcto, conexión con el equipo establecida

- A** APAGADO = Bahía de unidad vacía o conexión todavía no establecida
- &** Verde intermitente = Acceso a datos (lectura o escritura)
- B** Parpadeo lento (500ms encendido/apagado) = Avería (error) en la unidad
Parpadeo rápido (125ms encendido/apagado) = Reconstruyendo la matriz RAID 1

Vert = Etat OK, connexion à l'ordinateur établie

- A** OFF = Baie de lecteur vide ou connexion pas encore établie
- &** Vert clignotant = Accès aux données (lecture/écriture)
- B** Clignote lentement (500ms allumé/éteint) = Panne de disque (erreur)
Clignote rapidement (125ms allumé/éteint) = Reconstruction de matrice RAID 1

Rear View - Rückansicht Vista posterior - Vue arrière



ON
Non-RAID



ON
**RAID 0
Striping**



ON
**RAID 1
Mirroring**

Note:

Changing the RAID mode requires formatting the drives. Make sure to backup all existing data first!

Hinweis:

Die Änderung des RAID-Modus erfordert das Formatieren der Festplatten. Achten Sie darauf, zuvor alle darauf befindlichen Daten zu sichern!

Nota:

Si desea cambiar el modo RAID, deberá volver a formatear las unidades. ¡Asegúrese de hacer previamente una copia de seguridad de todos los datos existentes!

Note:

Le fait de changer de mode RAID nécessite que vous formatiez les lecteurs. Assurez-vous d'abord d'avoir sauvegardé toutes les données existantes.

USB 3.0 / eSATA

USB 3.0 / eSATA port
USB 3.0 / eSATA Anschluss
Puerto de USB 3.0 / eSATA
Port USB 3.0 / eSATA

DC +12V

Power receptacle
Netzanschluss
Toma de alimentación
Prise de courant

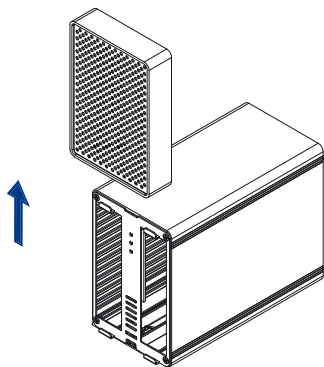
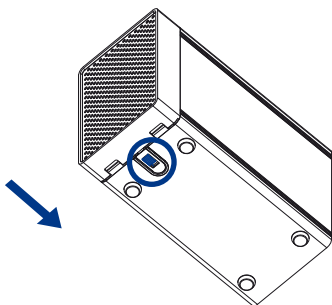
ON/OFF

ON/OFF switch
Ein-/Ausschalter
Conmutador de ENCENDIDO y APAGADO
Interrupteur MARCHE/ARRÊT

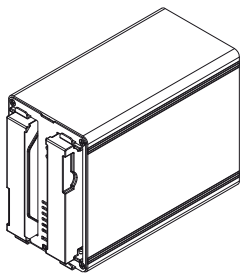
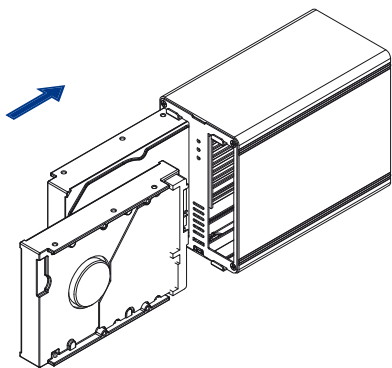


Kensington security slot
Öffnung für Kensington-Schloss
Conector de seguridad Kensington
Encoche de Sécurité Kensington

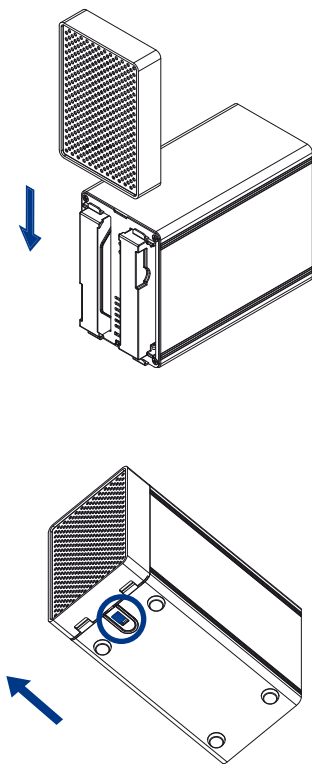
1



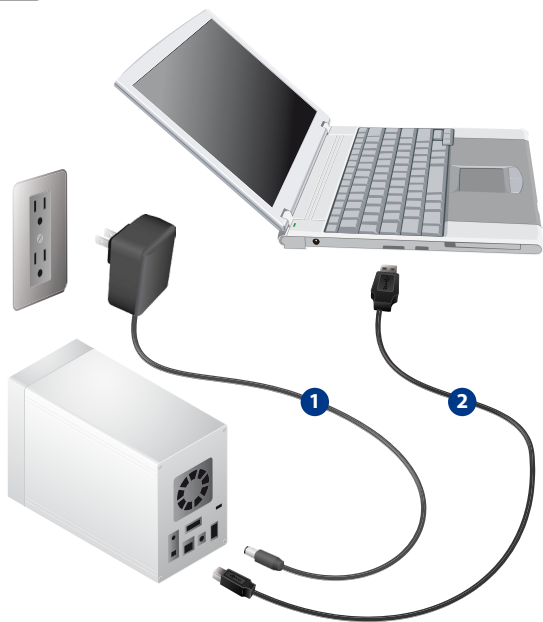
2



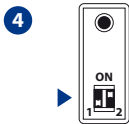
3



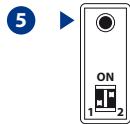
4



[Turn on power]



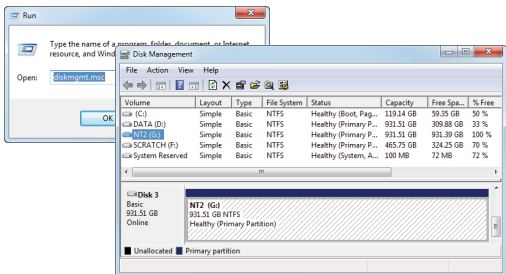
[Set RAID mode]



[Confirm RAID mode]

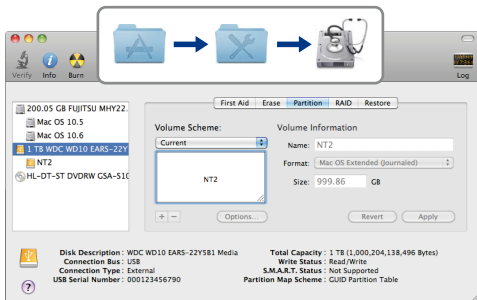
Windows

1. Start / Run --> diskmgmt.msc
2. NTFS



Mac

1. Applications / Utilities --> Disk Utility
2. Mac OS Extended (HFS+)



For more detailed instructions, please visit our website at <http://www.inxtron.com/information-center/formatting-external-hard-drives>