

# DC-SATA

---

*Festplattengehäuse für  
2.5" SATA Festplatten*



## Benutzerhandbuch

*(Deutsch)*

v1.5

14. August 2007

DE

# Inhaltsverzeichnis

## **KAPITEL 1 - EINLEITUNG** 1

**SYMBOLERKLÄRUNG** 1

**DER DC-SATA** 1

**ERHÄLTICHE SCHNITTSTELLEN** 1

**SYSTEMVORAUSSETZUNGEN** 2

PC VORAUSSETZUNGEN 2

MAC VORAUSSETZUNGEN 2

**LIEFERUMFANG** 2

**LED ANZEIGE** 2

## **KAPITEL 2 - EINBAU DER FESTPLATTE** 3

**DC-SATA USB 2.0** 3

**DC-SATA 400+/800+/S2** 5

## **KAPITEL 3 - SYSTEMEINSTELLUNGEN** 7

**VERBINDUNG ZUM COMPUTER** 7

STROMVERSORGUNG 7

**INSTALLATION FÜR DEN PC** 8

ENTFERNEN DER FESTPLATTE 8

**INSTALLATION FÜR DEN MACINTOSH** 9

ENTFERNEN DER FESTPLATTE 9

**PARTITIONEN & FORMATIEREN** 10

PC MIT WIN98/SE ODER WINME 10

PC MIT WINDOWS 2000, XP ODER VISTA 11

MAC OS 12

## **KAPITEL 4 - ANHANG** 13

**TECHNISCHE DATEN** 13

**FAQ** 13

**ÜBER DIESES HANDBUCH** 13

# Kapitel 1 - Einleitung

## Symbolerklärung

Für Tipps und Hinweise finden Sie spezielle Symbole auf der linken Seite in diesem Benutzerhandbuch. Die Bedeutung der Symbole ist wie folgt:



Allgemeine Tipps und Hinweise



Tipps für PC Anwender und Microsoft Windows OS



Tipps für Mac Anwender und Apple Macintosh OS



Funktionen, die in diesem Handbuch erwähnt werden, können bei den verschiedenen Modellen variieren.

## Der DC-SATA

Der schlichte und formschöne Daisy Cutter ist das ideale Gehäuse für Ihren mobilen und flexiblen Datenspeicher. Die neusten Modelle wurden speziell für 2.5" SATA Festplatten entworfen. Die Verbindung zu Ihrem Computer ist möglich durch eine Auswahl von verschiedenen Schnittstellen, welche eine schnelle Zugriffszeit und sichere Verbindung gewährleisten!

Produkt Dimension: 12.5~13.4cm x 7.5 cm x 1.4 cm

## Erhältliche Schnittstellen

- Firewire 800 & USB 2.0 (DC-SATA 800+)
- Firewire 400 & USB 2.0 (DC-SATA 400+)
- USB 2.0 High Speed (DC-SATA USB 2.0)
- eSATA & USB 2.0 (DC-SATA S2)

MS-DOS, Microsoft, Windows 98/ME/2000/XP sind unter Markenschutz von Microsoft Corporation. Apple Macintosh und Mac sind unter Markenschutz von Apple Computer, Inc. Alle anderen Marken und Namen sind unter Markenschutz des jeweiligen Eigentümers.

## Systemvoraussetzungen

### PC Voraussetzungen

- Minimum Intel Prozessor III 500MHz, 128MB RAM
- USB 1.1 Verbindung: Windows 2000, XP, Vista
- USB 2.0 Verbindung: Windows 2000, XP, Vista
- 1394a Verbindung: Windows 98SE, 2000, XP, Vista
- 1394b oder eSATA Verbindung: Windows 2000, XP, Vista

### Mac Voraussetzungen

- Minimum Apple G4 Prozessor, 128MB RAM
- USB 1.1 Verbindung: Mac OS 10.1.5 oder neuer
- USB 2.0 Verbindung: Mac OS 10.2 oder neuer
- 1394a Verbindung: Mac OS 10.1.5 oder neuer
- 1394b oder eSATA Verbindung: Mac OS 10.2 oder neuer



Lieferumfang kann anders sein als hier angegeben.

Beigelegte Komponenten ändern sich je nach Version und Verkaufort.

### Lieferumfang

- DC-SATA Gehäuse
- Separat erhältliches Netzteil:  
Input 100-240V, Output 5V/2A
- Verbindungskabel
- Bedienungshandbuch

### LED Anzeige

Der DC-SATA USB 2.0 verwendet eine zweifarbige LED.

	Grüne LED	Rote LED
Betriebszustand ON, Strom ON	<b>EIN</b>	<b>AUS</b>
Betriebszustand ON, Datenzugriff *	<b>EIN</b>	<b>EIN</b>
Betriebszustand OFF	<b>AUS</b>	<b>AUS</b>

\* Die rote LED blinkt während des Datenzugriffs.

Der DC-SATA 400+, 800+ und S2 verwenden eine blaue LED.

	Blaue LED
Betriebszustand ON, Strom ON	<b>ON</b>
Betriebszustand ON, Datenzugriff	<b>Blinkt</b>
Betriebszustand OFF	<b>OFF</b>

## Kapitel 2 - Einbau der Festplatte

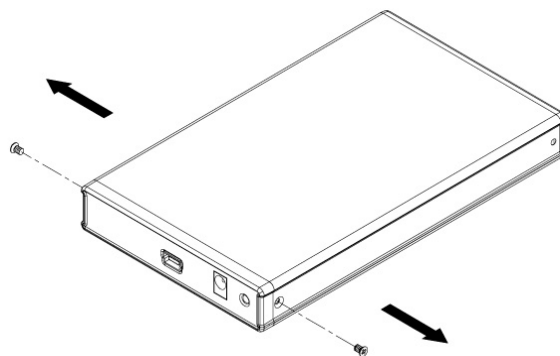
Falls Ihr Produkt mit installierter Festplatte verkauft wurde, lesen Sie bitte zuerst aufmerksam die Garantieinformation durch, bevor Sie das Gehäuse öffnen und andere Festplatten installieren!

### DC-SATA USB 2.0

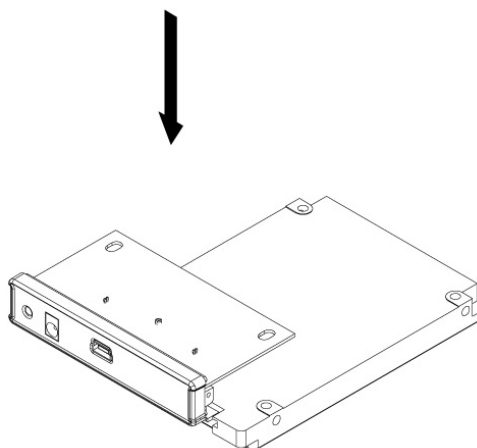
1. Lösen Sie die zwei Schrauben für das Hinterteil und ziehen Sie das Hinterteil mit der Platine vorsichtig aus dem Gehäuse.



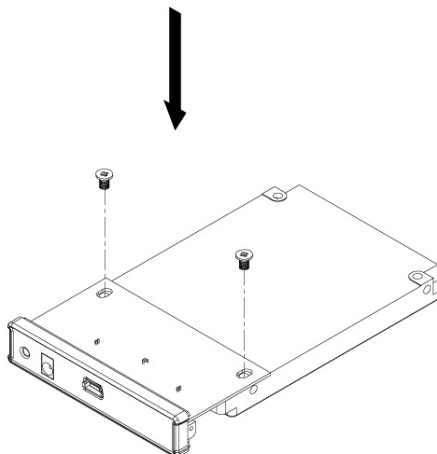
Vorsicht, dass beim entfernen des Hinterteils keine Komponenten beschädigt werden



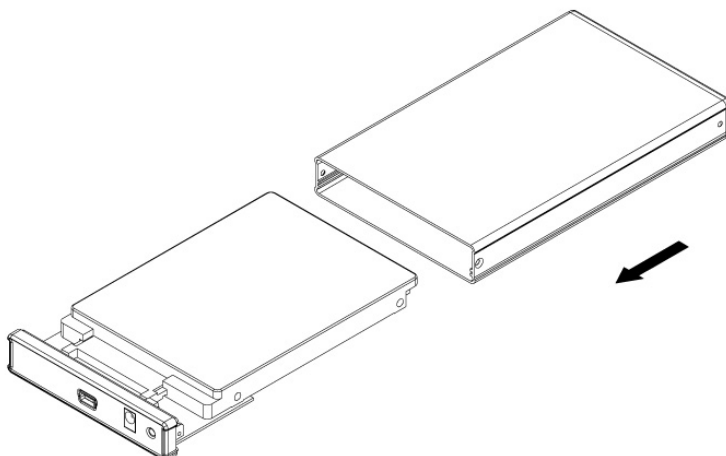
2. Verbinden Sie die Platine mit dem SATA Anschluss an der Festplatte.



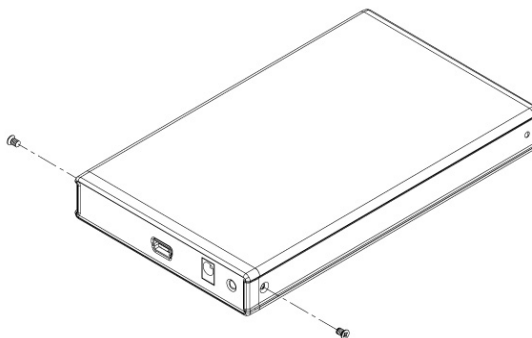
3. Befestigen Sie die Platine mit zwei Schrauben von der Unterseite wie abgebildet in der folgenden Illustration.



4. Schieben Sie die Festplatte und das Hinterteil vorsichtig zurück in das Gehäuse.



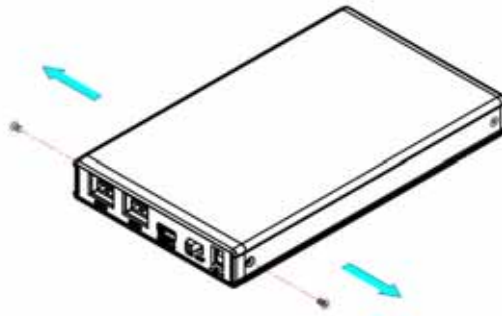
5. Befestigen Sie das Hinterteil mit den zwei Schrauben.



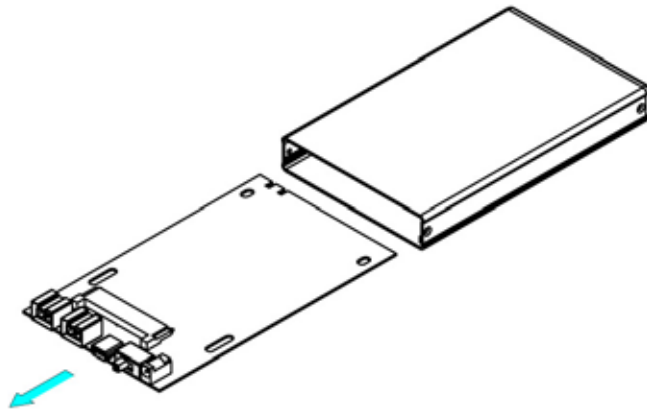
Vorsicht, dass beim Einbau der Festplatte keine Komponenten beschädigt werden!

## DC-SATA 400+/800+/S2

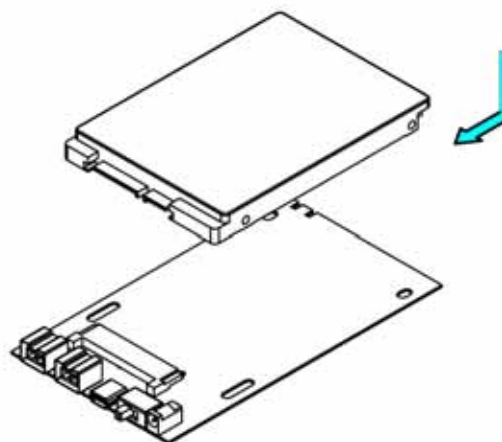
1. Lösen Sie die zwei Schrauben für das Hinterteil.



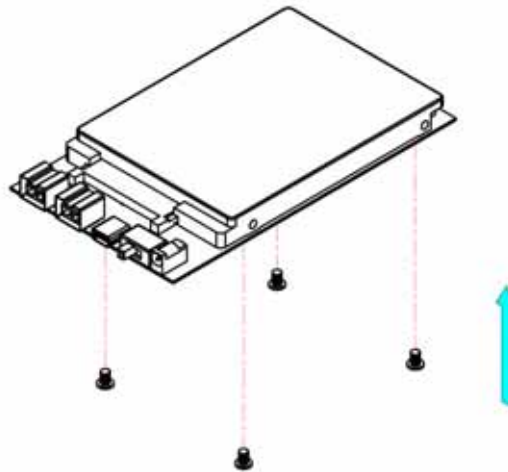
2. Entfernen Sie das Hinterteil und ziehen Sie die Platine vorsichtig aus dem Gehäuse.



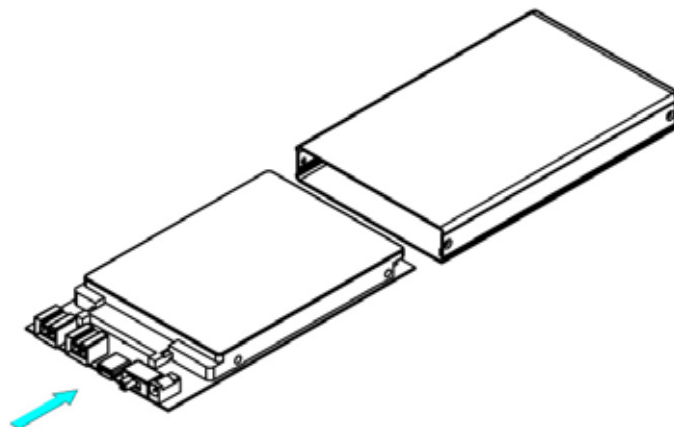
3. Installieren Sie die Festplatte.



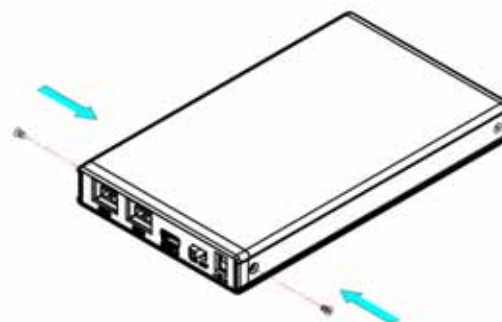
4. Befestigen Sie die Festplatte wie abgebildet in der folgenden Illustration mit vier Schrauben von der Unterseite.



5. Schieben Sie die Platine und Festplatte vorsichtig zurück in das Gehäuse.



6. Montieren und befestigen Sie das Hinterteil mit den zwei Schrauben von der Seite.



Vorsicht, dass beim Einbau der Festplatte keine Komponenten beschädigt werden!



## Kapitel 3 - Systemeinstellungen

### Verbindung zum Computer



Für die Verbindung zum Computer kann nur eine Schnittstelle zur selben Zeit verwendet werden.



Falls Sie ein Ersatznetzteil kaufen, bitte darauf achten, dass die technischen Daten mit dem mitgelieferten Netzteil übereinstimmen!



Vorsicht bei der Verwendung des 6-pin Firewire Kabel, dass es nicht falsch herum angeschlossen wird!

Einige Tipps zur Verwendung des Gehäuses:

- Setzen Sie das Produkt keinesfalls Wasser oder einer feuchten Umgebung aus.
- Firewire kann als Liniennetz verbunden werden
- Alle Geräte im Liniennetz müssen eingeschaltet sein, um die Firewire Hub-Funktion zu gewährleisten
- Decken Sie das Gehäuse nicht ab und lassen Sie genug Freiraum um das Gerät für die Kühlung
- Prüfen Sie erst auf sichtbare Schäden der Kabel, des Gerätes und des Netzteils, bevor Sie das Gerät anschliessen
- Es ist empfohlen nur die mitgelieferten Kabel und Netzteile zu verwenden

### Stromversorgung

Gräte mit einer Firewire 6-pin oder 9-pin Schnittstelle können ohne externes Netzteil betrieben werden falls der Computer ausreichend Strom über die Firewireverbindung versorgt.

Falls Sie ein 9 zu 4-pin Firewirekabel verwenden brauchen Sie ein externes Netzteil.

Falls bei USB die Stromversorgung via USB Bus Power nicht ausreicht, verwenden Sie bitte ein externes Netzteil oder ein separat erhältlich USB Stromkabel. Um den Stromverbrauch bei USB Bus Power zu optimieren, empfehlen wir ein kurzes USB Kabel (20-30cm) und eine Festplatte mit möglichst niedrigem Stromverbrauch zu verwenden.

Zusätzlich empfehlen wir den USB Port von der PCI Karte oder der Hauptplatine zu verwenden und nicht den USB Port einer Frontverlängerung oder eines USB Hubs ohne Netzteil.



Falls Ihr Gerät nicht sofort erkannt wird, schalten Sie es erst ein, noch bevor Sie das Kabel anschliessen oder sogar noch bevor Sie den Computer einschalten.

## Installation für den PC

Falls Ihr Gerät bereits mit installierter Festplatte geliefert wurde, müssen Sie nichts mehr vorbereiten und können es direkt anschliessen.

Falls Sie die Festplatte selbst installiert haben und diese noch nie verwendet wurde, müssen Sie zuerst eine Partition erstellen und die Festplatte formatieren.

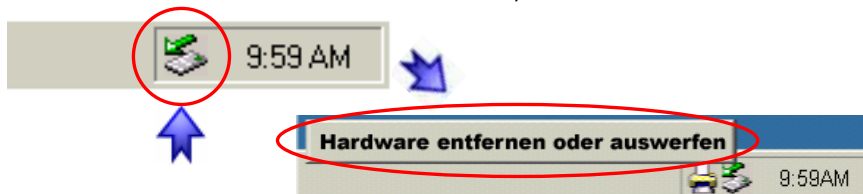
- Schalten Sie Ihren Computer ein und starten Sie Windows
- Schliessen Sie das Gehäuse an und schalten Sie es ein
- Warten Sie einen Moment für die Treiberinstallation
- Die Festplatte ist nun auf dem „Arbeitsplatz“ eingerichtet

*Für neue Festplatten und erstellen einer Partition, schauen Sie auf folgenden Seiten unter „Partitionen & Formatieren“.*

## Entfernen der Festplatte

Um Datenverluste zu verhindern, entfernen Sie die Festplatte folgendermassen:

- Klicken Sie auf das Symbol für externe Geräte
- Wählen Sie Ihr externes Gehäuse, um es zu entfernen





Falls Ihr Gerät nicht sofort erkannt wird, schalten Sie es erst ein, noch bevor Sie das Kabel anschliessen oder sogar noch bevor Sie den Computer einschalten.



Um Datenverluste zu verhindern, folgen Sie immer der Beschreibung auf der rechten Seite für die Entfernung der Festplatte.

## Installation für den Macintosh

Falls Ihr Gerät bereits mit installierter Festplatte geliefert wurde, müssen Sie nichts mehr vorbereiten und können es direkt anschliessen.

Falls Sie die Festplatte selbst installiert haben und diese noch nie verwendet wurde, müssen Sie zuerst eine Partition erstellen und die Festplatte formatieren.

- Schalten Sie Ihren Computer ein und starten Sie Mac OS
- Schliessen Sie das Gehäuse an und schalten Sie es ein
- Die Festplatte wird automatisch eingerichtet und erscheint auf Ihrem Bildschirm

*Für neue Festplatten und erstellen einer Partition, schauen Sie auf folgenden Seiten unter "Partitionen & Formatieren".*

## Entfernen der Festplatte

- Ziehen Sie das Festplattensymbol in den Papierkorb um das Gerät abzumelden
- Schalten Sie das Gerät aus





Sie können auch Mehrfachpartitionen erstellen; dies kann aber nur am Anfang gemacht werden, ansonsten werden alle Daten gelöscht.



Das NTFS Format kann unter Win98/SE und WinME nicht erkannt werden, für alle OS wählen Sie das FAT32 Format.



Für Datensicherung mit einer MS-DOS Software empfehlen wir das FAT32 Format.

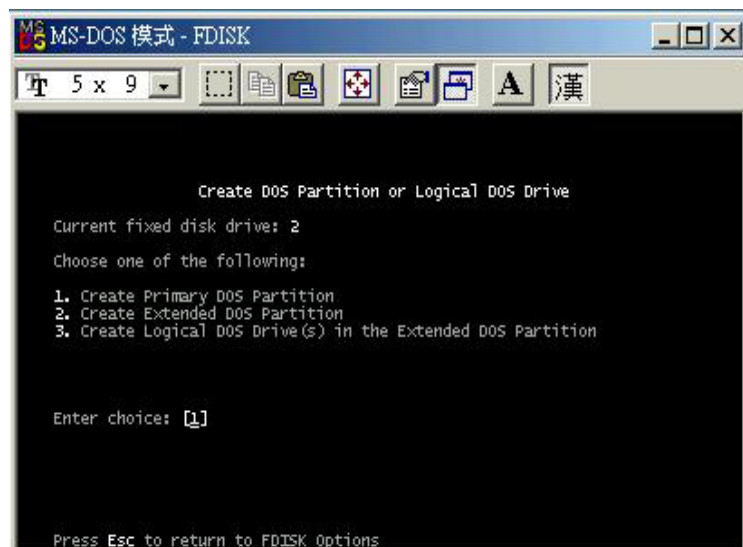
## Partitionen & Formatieren

Beachten Sie, dass mit folgenden Schritten alle existierenden Daten auf der Festplatte gelöscht werden! Dies ist normalerweise nur nötig bei einer fabrikneuen Festplatte oder falls das Format/Partition geändert werden soll.

### PC mit Win98/SE oder WinME

MS-DOS Kommando "fdisk"

- Schreiben Sie "fdisk" und drücken Sie die Eingabetaste
- Wählen Sie "Y" und drücken Sie die Eingabetaste
- Wählen Sie die Nummer "5" für die externe Festplatte
- Wählen Sie die gewünschte Festplatte aus
- Wählen Sie "1" und folgen Sie den Angaben





Falls die Festplatte nicht erkannt wird, prüfen Sie die Verbindung und die Stromversorgung!



Falls Sie das FAT32 Format verwenden ist die maximale Grösse einer einzelnen Datei auf 4GB beschränkt.

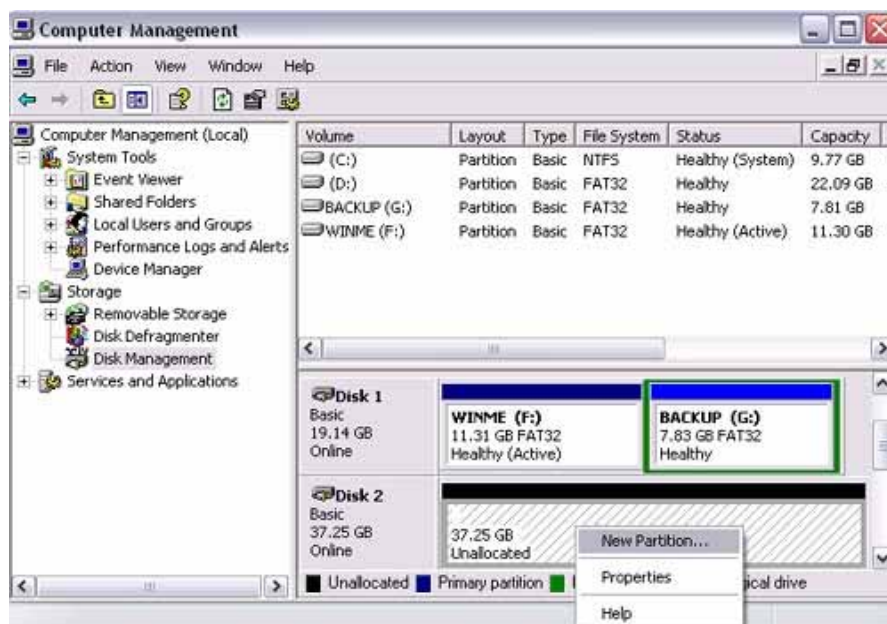


Das NTFS Format kann unter Mac OS nicht bearbeitet werden. Für Mac und PC empfehlen wir das FAT32 Format.

### PC mit Windows 2000, XP oder Vista

Verwenden Sie das Laufwerk-Verwaltungsprogramm.

- Klicken Sie mit der rechten Maustaste auf “Arbeitsplatz” und wählen Sie “Verwaltung”
- Wählen Sie “Laufwerkverwaltung”
- Klicken Sie mit der rechten Maustaste auf die Festplatte, die Sie gerne einrichten möchten und wählen Sie weitere Befehle wie zum Beispiel „Neue Partition“
- Folgen Sie dem Partitions-Wizard



Für Win2000, WinXP und Windows Vista empfehlen wir das NTFS Format zu verwenden.

Unter Win2000, WinXP und Windows Vista mit FAT32 Format ist die grösste Partition 32GB. Für eine grössere wählen Sie das NTFS Format oder verwenden Sie MS-DOS unter Win98SE und WinME.



Falls die Festplatte nicht erkannt wird, prüfen Sie die Verbindung, die Stromversorgung und eventuelle USB/Firewire Konflikte!



Für Mac OS X empfehlen wir das HFS+ (Mac OS Extended) Format zu verwenden.

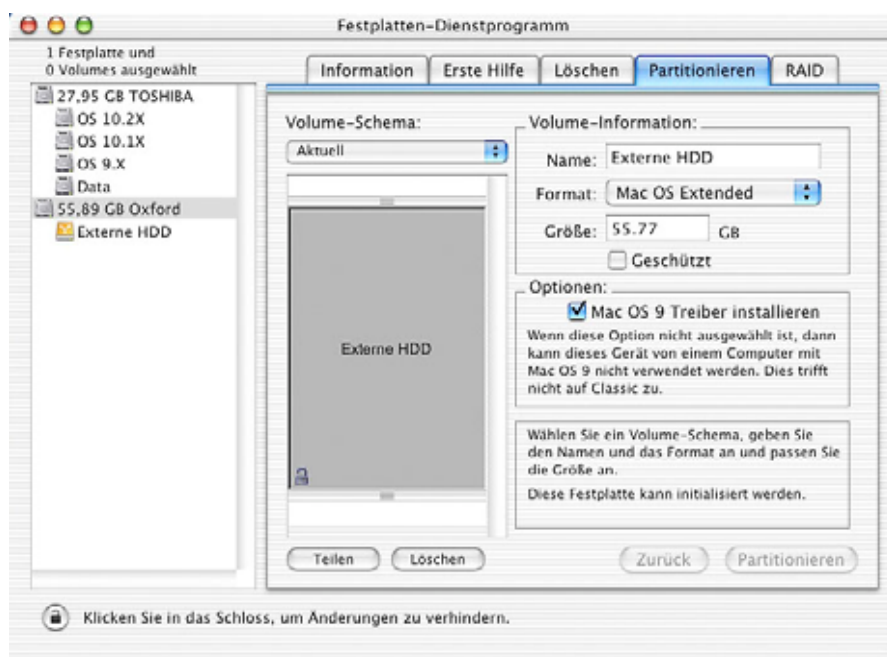


Falls Sie das FAT32 Format verwenden ist die maximale Größe einer einzelnen Datei auf 4GB beschränkt.

## Mac OS

Für Mac OS X, verwenden Sie das Festplatten-Dienstprogramm.

- Starten Sie das “Festplatten-Dienstprogramm”, welches sich im „Programme“ Ordner befindet
- Wählen Sie Ihre externe Festplatte und richten Sie es nach Ihrem Bedarf ein



Falls Sie das Gerät auch an einem PC verwenden möchten, empfehlen wir, die Konfiguration an einem PC vor-zunehmen. Wählen Sie das FAT32 Format und ändern Sie nichts mehr an dieser Einstellung, vor allem nicht am Mac, ansonsten wird die Festplatte am PC nicht mehr erkannt.



Lesen Sie die  
Garantieinformation  
Ihres Verkäufers  
aufmerksam durch!  
Diese kann  
eventuell von dem  
hier geschriebenen  
abweichen!

## Kapitel 4 - Anhang

### Technische Daten

Für Reparaturen und andere technische Fragen wenden Sie sich bitte an Ihren Verkäufer oder den Online Support!

### FAQ

**Q: Kann ich mein Gerät mit USB Bus Power verwenden?**

**A:** Dies hängt vom Modell des Gehäuses, der Festplatte, dem USB Kabel und des Computers ab. Schauen Sie für Hinweise dazu in Kapitel 3 unter Stromversorgung.

**Q: Mit welchem Dateisystem soll ich meine Festplatte formatieren?**

**A:** Dies kommt darauf an für was und wie Sie das Gerät verwenden möchten. Als Richtlinie empfehlen wir folgendes:

- Windows 2000/XP/Vista → NTFS
- Mac OS X → HFS+ (Mac OS Extended)
- Win98/ME oder auch geeignet für PC und Mac → FAT32

### Über dieses Handbuch

Dieses Handbuch wurde für mehrere Versionen des Daisy Cutter (DC-SATA) verfasst. Bilder und Beschreibungen können daher von Ihrem erworbenen Produkt abweichen.

© Copyright 2007 by Macpower & Tytech Technology Co., Ltd. Alle Rechte vorbehalten.  
Änderungen des Inhaltes dieser Anleitung sind ohne Vorankündigung vorbehalten. Kein Teil dieser Anleitung darf ohne die schriftliche Genehmigung des Herstellers reproduziert werden. Die in dieser Anleitung dargestellten Anzeigebeispiele und Beschreibungen können von den tatsächlichen Anzeigen des aktuellen Produkts oder dem Inhalt etwas abweichen. Macpower & Tytech Technology ist nicht verantwortlich für irgendwelche Schäden oder Verluste, die auf die Verwendung dieser Anleitung zurückzuführen sind.