

Honoree 2

*Externes Gehäuse für
Slim-Type ATAPI Geräte*

Benutzerhandbuch (Deutsch)



DE

Inhaltsverzeichnis

KAPITEL 1 EINLEITUNG - 1 -

SYMBOLERKLÄRUNG - 1 -

DER HONOREE 2 - 1 -

ERHÄLTICHE SCHNITTSTELLEN - 1 -

SYSTEMVORAUSSETZUNGEN - 2 -

PC VORAUSSETZUNGEN - 2 -

MAC VORAUSSETZUNGEN - 2 -

LIEFERUMFANG - 2 -

KAPITEL 2 EINBAU DES GERÄTES - 3 -

ÖFFNEN DES GEHÄUSES - 3 -

INSTALLATION DES CD/DVD GERÄTES - 4 -

KAPITEL 3 SYSTEMEINSTELLUNGEN - 5 -

TIPPS UND HINWEISE ZU IHREM EXTERNEN
GERÄT - 5 -

INSTALLATION FÜR DEN PC - 6 -

WIN2000 ODER WINXP MIT USB ODER
FIREWIRE VERBINDUNG - 6 -

WIN98SE MIT FIREWIRE VERBINDUNG - 6 -

WIN98/SE MIT USB VERBINDUNG - 6 -

ENTFERNEN DES GERÄTES - 6 -

INSTALLATION FÜR DEN MAC - 7 -

MAC OS 9.2 ODER OS 10 MIT FIREWIRE ODER
USB VERBINDUNG - 7 -

MAC OS 10.2 ODER 10.3 MIT USB 2.0 - 7 -

ENTFERNEN DES GERÄTES - 7 -

TECHNISCHE DATEN - 8 -

ÜBER DIESES HANDBUCH - 8 -

Kapitel 1 Einleitung

Symbolerklärung

Für Tipps und Hinweise finden Sie spezielle Symbole auf der linken Seite in diesem Benutzerhandbuch. Die Bedeutung der Symbole ist wie folgt:



Allgemeine Tipps und Hinweise



Tipps für PC Anwender und Microsoft Windows OS



Tipps für Mac Anwender und Apple Macintosh OS

Der Honoree 2

Das Gehäuse "Honoree 2" kommt im formschönen Design, geeignet für das Büro und zu Hause. Es bietet Plug und Play Funktionalität mit einer USB oder Firewire Schnittstelle. Das Gerät selbst ist geschützt durch ein robustes und wärmeableitendes Aluminiumgehäuse.

Produkt Dimensionen: 14.3cm x 14.5cm x 2.1cm
 5.63" x 5.71" x 0.83"

Erhältliche Schnittstellen

- USB 2.0 High Speed
- Firewire 1394a & USB 2.0



Unter Mac OS 8.6 sollte die USB Erweiterung mindestens v1.41 sein und bei Firewire v2.6, um USB 1.1 oder 1394a verwenden zu können.



Lieferumfang kann anders sein als hier angegeben. Beigelegte Komponenten ändern sich je nach Version und Verkaufort.

Systemvoraussetzungen

PC Voraussetzungen

- Minimum Intel Prozessor II 350MHz, 64MB RAM
- USB 1.1 Verbindung: WinME, Win2000, WinXP
- USB 2.0 Verbindung: WinME, Win2000, WinXP
- 1394a Verbindung: Win98SE, WinME, Win2000, WinXP

Mac Voraussetzungen

- Minimum Apple G3 Prozessor, 64MB RAM
- USB 1.1 Verbindung: Mac OS 9.1, 9.2, 10.1.5, 10.2, 10.3
- USB 2.0 Verbindung Mac: Mac OS 10.2, 10.3
- 1394a Verbindung: Mac OS 9.1, 9.2, 10.1.5, 10.2, 10.3

Lieferumfang

- "Honoree 2" Gehäuse
- Externes Netzteil:
Input 100-240V, Output 5V/2A
- Treiber CD (nur für USB)
- Benutzerhandbuch
- Schutztasche
- Verbindungskabel

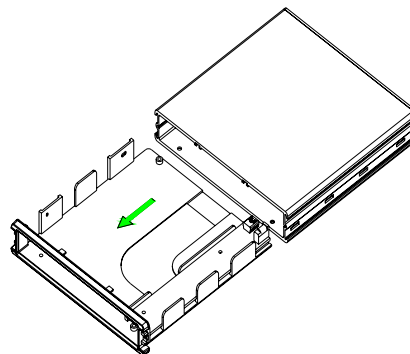
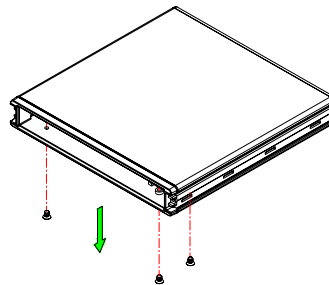
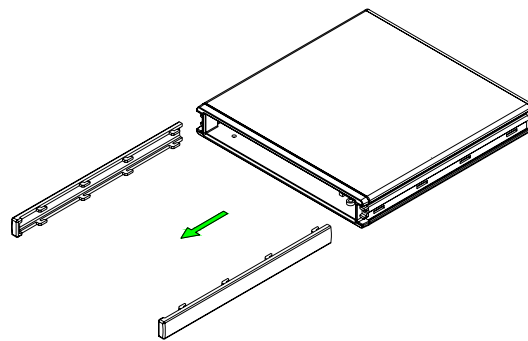
Kapitel 2 Einbau des Gerätes

Öffnen des Gehäuses



Falls Ihr Produkt mit einem installierten Gerät verkauft wurde, lesen Sie bitte zuerst aufmerksam die Garantieinformation durch, bevor Sie das Gehäuse öffnen und andere Geräte installieren!

Entfernen Sie die Seitenabdeckungen und lösen Sie die zwei (2) Schrauben auf der Rückseite sowie die drei (3) Schrauben auf der Unterseite. Ziehen Sie den Plastikrahmen aus dem Gehäuse heraus.





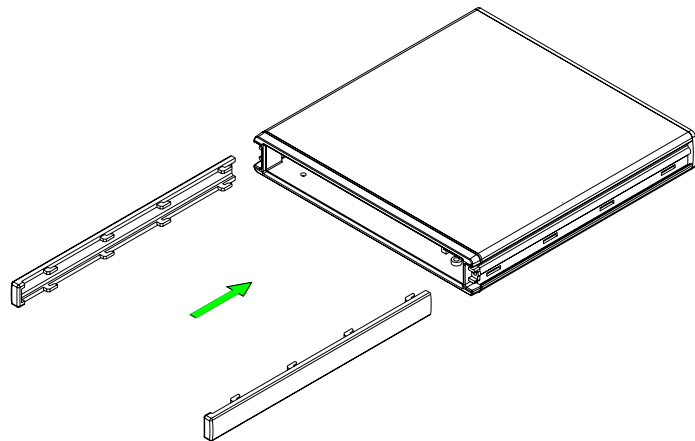
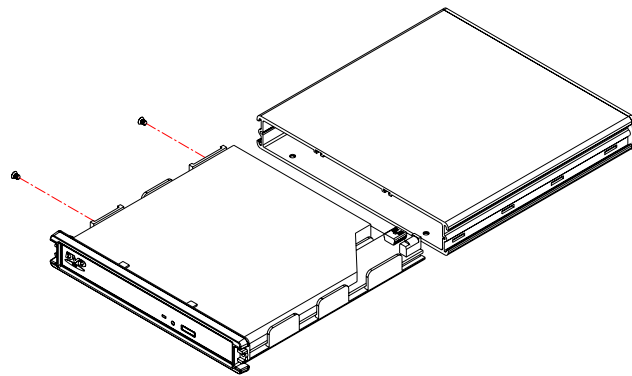
Vorsicht, dass beim Einbau des Gerätes keine Kabel und Teile beschädigt werden!

Kontrollieren Sie die Verbindung, bevor Sie das Gehäuse wieder zusammenbauen.

Installation des CD/DVD Gerätes

Installieren Sie das Gerät und befestigen Sie es mit den zwei (2) Schrauben auf der linken Seite. Schieben Sie den Plastikrahmen zurück in das Gehäuse und befestigen Sie es mit den drei (3) Schrauben auf der Unterseite, sowie den zwei (2) Schrauben auf der Rückseite.

Montieren Sie die Seitenabdeckungen und kleben Sie die mitgelieferten Plastikfüsse auf, um die Schrauben abzudecken.



Kapitel 3 Systemeinstellungen



Falls Sie ein Ersatznetzteil kaufen für zu Hause oder fürs Büro, bitte darauf achten, dass die technischen Daten mit dem mitgelieferten Netzteil übereinstimmen!



Vorsicht bei der Verwendung des 6-pin Firewire Kabels, dass es nicht falsch herum angeschlossen wird!

Tipps und Hinweise zu Ihrem externen Gerät:

- Versichern Sie sich, dass die PCI Schnittstellenkarte richtig installiert ist
- Prüfen Sie, ob die Treiberversion der Schnittstellenkarte auf dem neusten Stand ist
- Falls nötig, aktualisieren Sie das Betriebssystem/BIOS
- Nur eine Schnittstelle kann zur selben Zeit verwendet werden
- Nur ein Computer hat zur selben Zeit Zugriff auf die Festplatte
- Decken Sie das Gehäuse nicht ab und lassen Sie genug Freiraum um das Gerät für die Kühlung
- Setzen Sie das Produkt weder Wasser noch feuchten Bedingungen aus
- Prüfen Sie erst auf sichtbare Schäden der Kabel, des Gerätes und des Netzteils, bevor Sie das Gerät anschliessen
- Es ist empfohlen nur die mitgelieferten Kabel und Netzteile zu verwenden

Hinweis:

Schliessen Sie zuerst das Netzteil an und warten Sie ein paar Sekunden bis das Gerät hochgefahren ist, bevor Sie das Verbindungskabel (Firewire oder USB) anschliessen.



Win98 unterstützt keine Firewire Verbindungen, Sie benötigen Win98SE oder neuer.



Um Datenverluste zu verhindern, folgen Sie immer der Beschreibung auf der rechten Seite für die Entfernung des Gerätes.

Installation für den PC

Win2000 oder WinXP mit USB oder Firewire Verbindung:

- Schalten Sie Ihren Computer ein und starten Sie Windows
- Schliessen Sie das Honoree Gerät an
- Warten Sie einen Moment für die Treiberinstallation
- Das Gerät ist nun auf dem „Arbeitsplatz“ eingerichtet

Win98SE mit Firewire Verbindung:

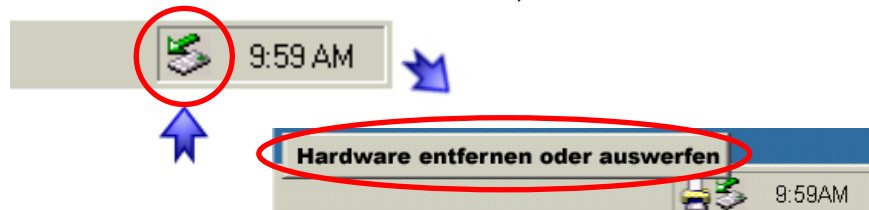
- Schalten Sie Ihren Computer ein und starten Sie Windows
- Schliessen Sie das Honoree Gerät an
- Warten Sie einen Moment für die Treiberinstallation
- Das Gerät ist nun auf dem „Arbeitsplatz“ eingerichtet

Win98/SE mit USB Verbindung:

- Schalten Sie Ihren Computer ein und starten Sie Windows
- Legen Sie die Treiber CD in Ihr CD-ROM ein
- Schliessen Sie das Honoree Gerät an
- Folgen Sie den Hinweisen des Installations-Wizards
- Das Gerät ist nun auf dem „Arbeitsplatz“ eingerichtet

Entfernen des Gerätes:

- Klicken Sie auf das Symbol für externe Geräte
- Wählen Sie Ihr externes Gehäuse, um es zu entfernen





Für Mac OS 8.6
muss die USB
Erweiterung v1.41
oder neuer sein.



Für Mac OS 8.6
muss die Firewire
Erweiterung v2.6
oder neuer sein.



Um Datenverluste
zu verhindern,
folgen Sie immer
der Beschreibung
auf der rechten
Seite für die
Entfernung des
Gerätes.

Installation für den Mac

Mac OS 9.2 oder OS 10 mit Firewire oder USB Verbindung:

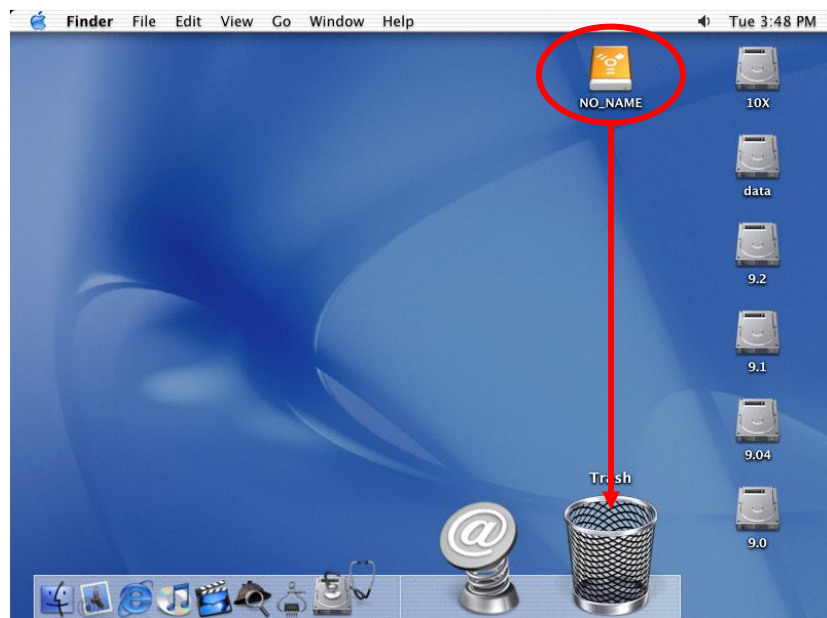
- Schalten Sie Ihren Computer ein und starten Sie Mac OS
- Schliessen Sie das Gerät an
- Das Gerät wird automatisch eingerichtet und erscheint auf Ihrem Bildschirm *

Mac OS 10.2 oder 10.3 mit USB 2.0 Verbindung:

- Schalten Sie Ihren Computer ein und starten Sie Mac OS
- Schliessen Sie das Gerät an
- Das Gerät wird automatisch eingerichtet und erscheint auf Ihrem Bildschirm *

Entfernen des Gerätes:

- Ziehen Sie das CD/DVD Symbol in den Papierkorb um das Gerät abzumelden und die CD/DVD zu entfernen
- Entfernen Sie das Gerät



* Das Gerät wird nur dann erkannt, wenn eine CD/DVD eingelegt ist!



Lesen Sie die
Garantieinformation
Ihres Verkäufers
aufmerksam durch!
Diese kann
eventuell von dem
hier geschriebenen
abweichen!

Technische Daten:

Für Reparaturen und andere technische Fragen wenden Sie sich bitte an Ihren Verkäufer oder den Online Support!

Über dieses Handbuch:

Dieses Handbuch wurde für mehrere Versionen des Honoree Gehäuses verfasst. Bilder und Beschreibungen können daher von Ihrem erworbenen Produkt abweichen.

© Copyright 2005 by Macpower & Tytech Technology Co., LTD. Alle Rechte vorbehalten.
Änderungen des Inhaltes dieser Anleitung sind ohne Vorankündigung vorbehalten. Kein Teil dieser Anleitung darf ohne die schriftliche Genehmigung des Herstellers reproduziert werden. Die in dieser Anleitung dargestellten Anzeigebeispiele und Beschreibungen können von den tatsächlichen Anzeigen des aktuellen Produkts oder dem Inhalt etwas abweichen. Macpower & Tytech Technology ist nicht verantwortlich für irgendwelche Schäden oder Verluste, die auf die Verwendung dieser Anleitung zurückzuführen sind.