

Mvisto

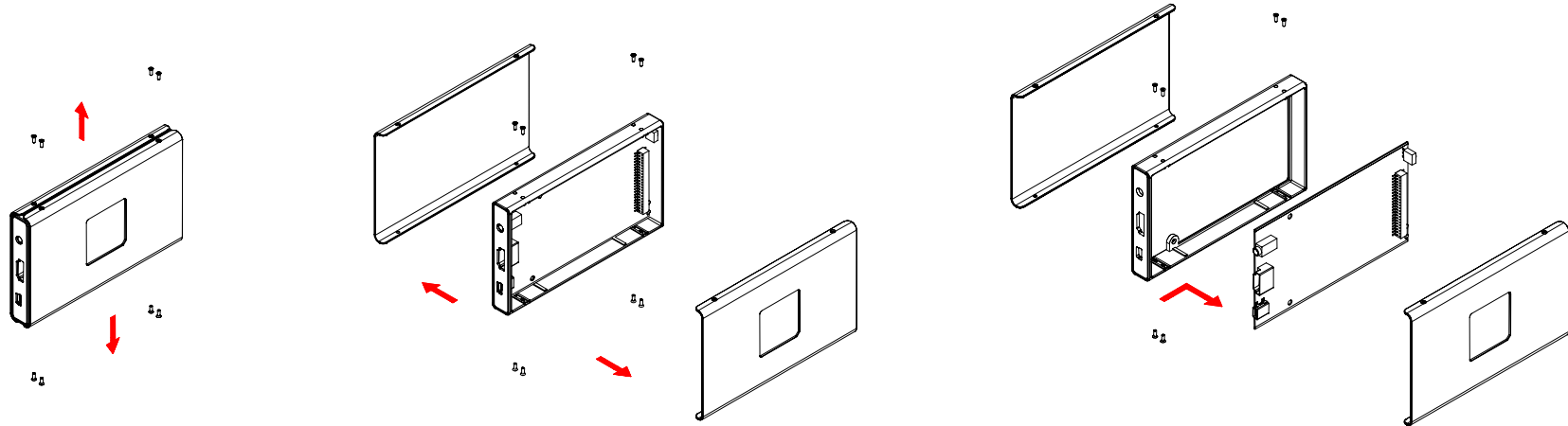
Kurzanleitung

Version 1.0

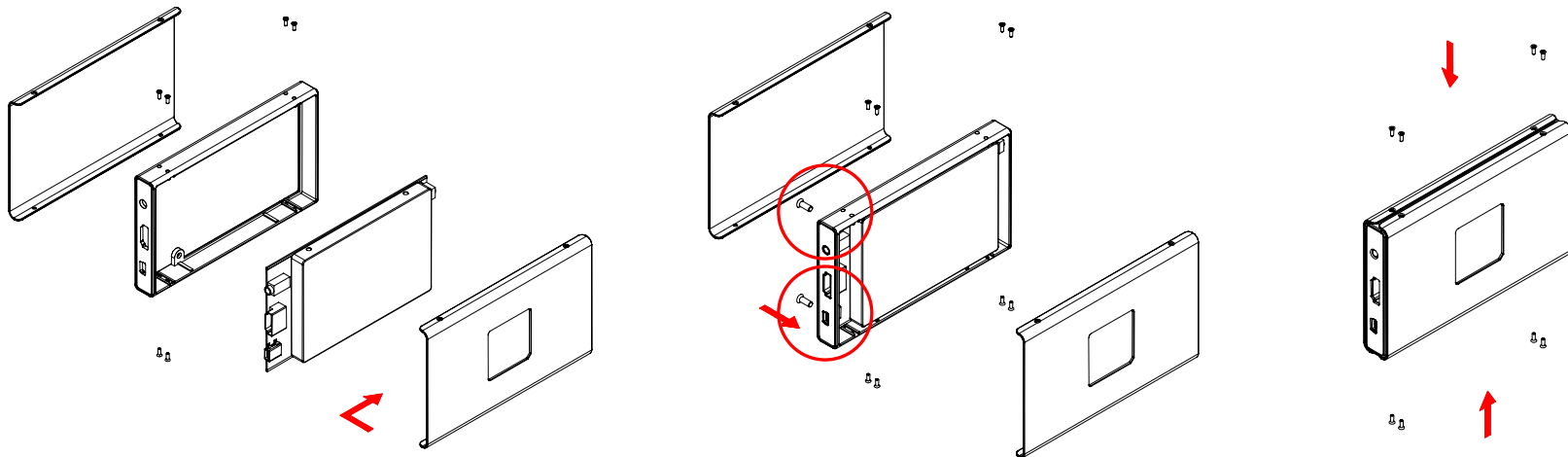


(1) Installation der Festplatte

a) Lösen Sie die Schrauben, öffnen Sie das Gehäuse und entfernen Sie die Platine.



b) Vorsicht bei der Installation, dass keine Teile beschädigt werden! Achten Sie darauf, dass bei der Installation der Festplatte die Jumper Einstellung auf Master gesetzt ist, dann befestigen Sie die Festplatte mit den zwei Schrauben. Montieren Sie das Gehäuse und befestigen Sie die restlichen Schrauben.



(2) Formatieren der Festplatte

Stellen Sie eine einzelne **primäre** Partition her und formatieren Sie die Festplatte.
Für detaillierte Angaben über die NTFS/FAT32/HFS Formate, lesen Sie das Benutzerhandbuch.

(3) Herstellen der Ordner

Stellen Sie vier Ordner mit folgenden Namen her:

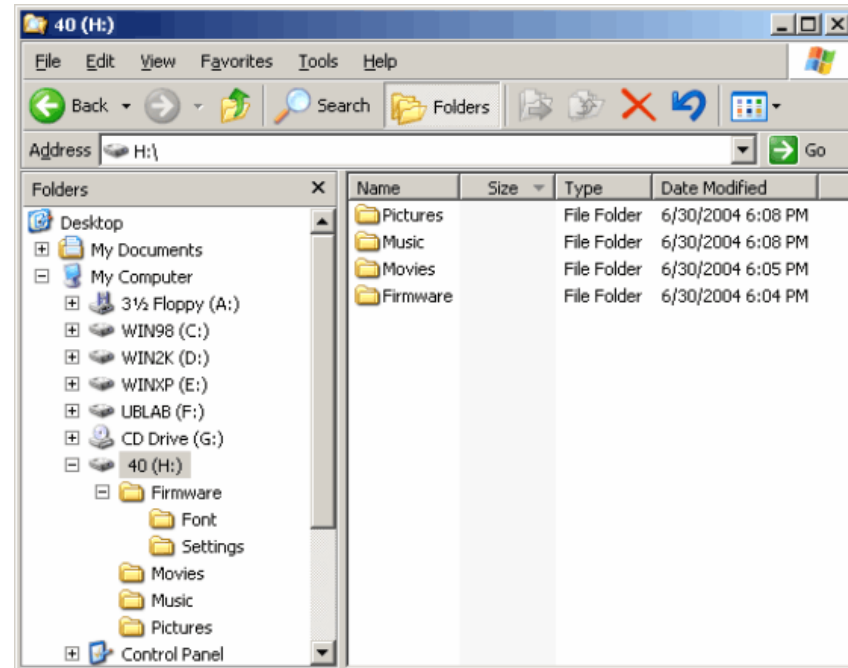
- **Firmware**
- **Movies**
- **Music**
- **Pictures**

(4) Kopieren der Daten

Kopieren Sie Ihre Daten von Ihrem Computer auf die Festplatte in Mvisto. Filme in den Ordner "Movies", Musik in den Ordner "Music" und Fotos in den Ordner "Pictures".

(5) TV Wiedergabe

Verbinden Sie Mvisto mittels des AV Kabel mit Ihrem Fernsehgerät, schliessen Sie das Netzteil an und verwenden Sie die Fernbedienung für alle weiteren Befehle. **Falls Ihr Gerät nach ein paar Sekunden noch nicht am Bildschirm erscheint, drücken Sie die "Video Output" Taste bis Mvisto erkannt wird.** Fertig! Viel Spass mit Ihrem neuen Mvisto.



Sicherheitsbestimmungen

Machen Sie sich zuerst mit Ihrem Mvisto vertraut und lesen Sie das Benutzerhandbuch, bevor Sie Mvisto bedienen. Sie ziehen dadurch grösseren Nutzen aus dem System und vermeiden Gefahren für sich und andere.

Bereitschaftsmodus

Für den Bereitschaftsmodus drücken Sie die „POWER“ Taste, um das Gerät ein- und auszuschalten. Falls nicht in Betrieb, wird empfohlen das Gerät in den Bereitschaftsmodus zu schalten (gelbe LED sichtbar). Falls Mvisto für mehr als 30 Minuten nicht in Betrieb ist, schaltet es automatisch in den Bereitschaftsmodus um.

Betrieb und Lagerung

Verwenden Sie Mvisto in aufrechter Position und legen Sie keine anderen Objekte auf das Gerät. Platzieren Sie Mvisto nicht auf anderen Geräten die Wärme entwickeln, wie zum Beispiel einen Verstärker und gewährleisten Sie genug freien Raum um Mvisto, damit die Wärme abgeleitet wird.

Vermeiden Sie folgende Standorte:

- Lage mit direktem Sonnenlicht, neben dem Heizkörper, auf Geräten mit eigener Wärmeentwicklung oder in geparkten Autos mit geschlossenen Fenstern und direkter Sonneneinstrahlung.
- Lage mit hohen Temperaturen (mehr als 35° C) oder hoher Luftfeuchtigkeit (mehr als 90%).
- Sandige oder sehr staubige Standorte.

Stromanschluss

Besondere Vorsicht ist geboten um einen Stromschlag, Feuer und andere Verletzungen zu verhindern:

- Wenn das Netzteil entfernt wird, ziehen Sie nicht am Kabel sondern am Netzteil.
- Fassen Sie das Gerät oder Netzteil nie mit nassen oder feuchten Händen an.
- Versuchen Sie nicht das Gerät oder das Kabel selber zu reparieren.
- Falls Ihr Gerät beschädigt ist, entfernen Sie sofort das Netzteil.
- Falls Ihr Gerät Feuer, Rauch oder laute Geräusche abgibt, entfernen Sie sofort das Netzteil und fragen Sie Ihren Verkäufer nach weiterer Hilfe.
- Falls Ihr Gerät für längere Zeit nicht gebraucht wird, entfernen Sie das Netzteil.