

Pleiades für SATA

*Externes Festplattengehäuse
für 3.5" Serial ATA Festplatten*

Benutzerhandbuch (Deutsch)

GE

Inhaltsverzeichnis

KAPITEL 1 EINLEITUNG - 1 -

SYMBOLERKLÄRUNG - 1 -

DER PLEIADES FÜR SATA - 1 -

ERHÄLTliche SCHNITTSTELLEN - 1 -

SYSTEMVORAUSSETZUNGEN - 2 -

PC VORAUSSETZUNGEN - 2 -

MAC VORAUSSETZUNGEN - 2 -

LIEFERUMFANG - 2 -

KAPITEL 2 EINBAU DER HDD - 3 -

ÖFFNEN DES GEHÄUSES - 3 -

INSTALLATION DER FESTPLATTE - 4 -

KAPITEL 3 SYSTEMEINSTELLUNGEN - 5 -

VERBINDUNG ZUM COMPUTER - 5 -

TIPPS ZU IHRER EXTERNEN FESTPLATTE - 5 -

INSTALLATION FÜR DEN PC - 6 -

WIN2000/WINXP MIT USB ODER FIREWIRE - 6 -

WIN2000/WINXP MIT SERIAL ATA - 6 -

WIN98SE MIT FIREWIRE - 6 -

ENTFERNEN DER FESTPLATTE - 6 -

INSTALLATION FÜR DEN MACINTOSH - 7 -

MAC OS 9.2/10 MIT FIREWIRE ODER USB - 7 -

MAC OS 10.2 ODER NEUER, MIT USB 2.0,

FIREWIRE 800 ODER SATA VERBINDUNG - 7 -

ENTFERNEN DER FESTPLATTE - 7 -

PARTITIONEN & FORMATIEREN - 8 -

PC MIT WIN98/SE ODER WINME - 8 -

PC MIT WIN2000 ODER WINXP - 9 -

MAC OS - 10 -

TECHNISCHE DATEN - 11 -

ÜBER DIESES HANDBUCH - 11 -

Kapitel 1 Einleitung

Symbolerklärung

Für Tipps und Hinweise finden Sie spezielle Symbole auf der linken Seite in diesem Benutzerhandbuch. Die Bedeutung der Symbole ist wie folgt:



Allgemeine Tipps und Hinweise



Tipps für PC Anwender und Microsoft Windows OS



Tipps für Mac Anwender und Apple Macintosh OS

Der Pleiades für SATA

Das Gehäuse "Pleiades für SATA" kommt im formschönen Design, geeignet für das Büro und zu Hause. Es bietet Plug-and-Play Funktionalität, eine grosse Auswahl an Schnittstellen, einfache Bedienung und garantiert eine verlängerte Lebensdauer des Gerätes durch eine wärmeableitende Aluminiumlegierung.

Produkt Dimension: 23.0cm x 14.0 cm x 5.0 cm
9.05" x 5.50" x 1.95"

Erhältliche Schnittstellen

- USB 2.0 High Speed
- USB 2.0 & SATA
- Firewire 400, USB 2.0 & SATA
- Firewire 400/800, USB 2.0 & SATA
- Serial ATA



Unter Mac OS 8.6 sollte die USB Erweiterung mindestens v1.41 sein und bei Firewire v2.6, um USB 1.1 oder 1394a verwenden zu können.



Lieferumfang kann anders sein als hier angegeben.
Beigelegte Komponenten ändern sich je nach Version und Verkaufort.

Systemvoraussetzungen

PC Voraussetzungen

- Minimum Intel Prozessor II 350MHz, 64MB RAM
- USB 1.1 Verbindung: WinME, Win2000, WinXP
- USB 2.0 Verbindung: WinME, Win2000, WinXP
- 1394a Verbindung: Win98SE, WinME, Win2000, WinXP
- 1394b Verbindung: Win2000, WinXP
- Serial ATA Verbindung (eSATA): Win2000, WinXP

Mac Voraussetzungen

- Minimum Apple G3 Prozessor (G4 für 1394b), 64MB RAM
- USB 1.1 Verbindung: Mac OS 9.1, 9.2, 10.1.5 oder neuer
- USB 2.0 Verbindung: Mac OS 10.2 oder neuer
- 1394a Verbindung: Mac OS 9.1, 9.2, 10.1.5 oder neuer
- 1394b Verbindung: Mac OS 10.2 oder neuer
- Serial ATA Verbindung (eSATA): Mac OS 10.2 oder neuer

Lieferumfang

- Pleiades Gehäuse
- Externes Netzteil:
Input 100-240V, Output 12V/2A, 5V/2A
- Netzkabel
- Verbindungskabel
- Bedienungshandbuch

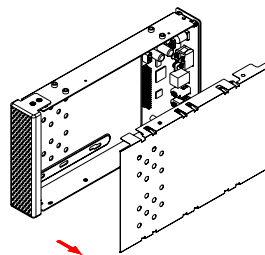
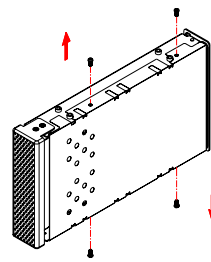
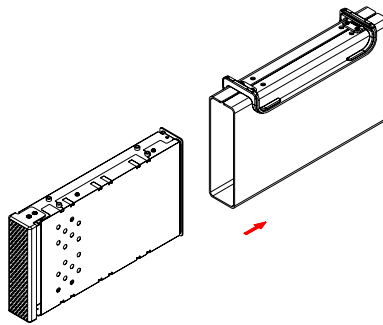
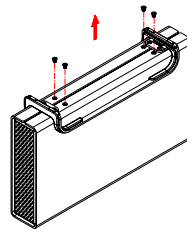


Falls Ihr Produkt mit installierter Festplatte verkauft wurde, lesen Sie bitte zuerst aufmerksam die Garantieinformation durch, bevor Sie das Gehäuse öffnen und andere Festplatten installieren!

Kapitel 2 Einbau der Festplatte

Öffnen des Gehäuses

Lösen Sie die 4 Schrauben an der Unterseite, ziehen Sie das Innengehäuse heraus, lösen Sie die Schrauben für das Oberteil des Innengehäuse und entfernen Sie den Gehäusedeckel.

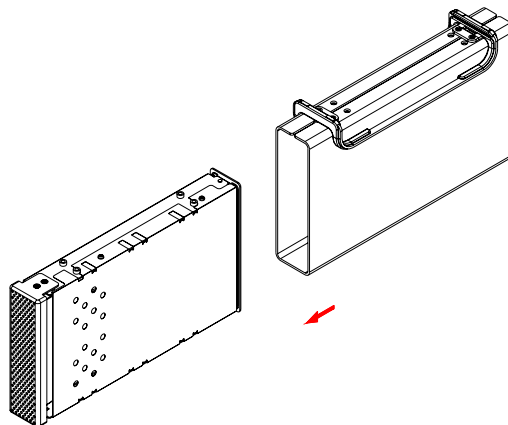
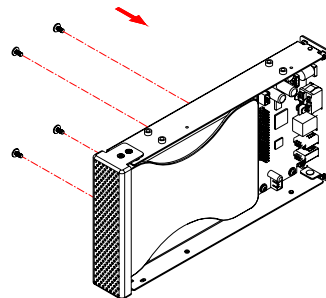
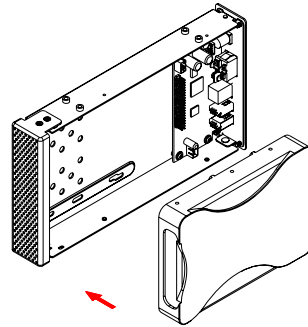


Installation der Festplatte

Verbinden Sie das Serial ATA und das Stromkabel mit der Festplatte. Installieren und befestigen Sie die Festplatte mit den 4 Schrauben von der Unterseite. Montieren Sie den Gehäusedeckel, schieben Sie das Innengehäuse zurück in das Aluminiumgehäuse und drehen Sie die 4 Schrauben ein. Schliessen Sie das Netzteil und das Verbindungskabel an.



Vorsicht, dass beim Einbau der Festplatte keine Kabel und Teile beschädigt werden! Kontrollieren Sie die Verbindung und Kabel, bevor Sie das Gehäuse wieder zusammenbauen.



Kapitel 3 Systemeinstellungen

Verbindung zum Computer



Die Treiberversion der eSATA Schnittstellenkarte sollte eSATA 1.5Gbps Plug and Play unterstützen.



Falls Sie ein Ersatznetzteil kaufen für zu Hause oder fürs Büro, bitte darauf achten, dass die technischen Daten mit dem mitgelieferten Netzteil übereinstimmen!



Vorsicht bei der Verwendung des 6-pin Firewire Kabel, dass es nicht falsch angeschlossen wird!

Tipps und Hinweise zu Ihrer externen Festplatte:

- Versichern Sie sich, dass die PCI Schnittstellenkarte richtig installiert ist
- Prüfen Sie, ob die Treiberversion der Schnittstellenkarte auf dem neusten Stand ist
- Für automatische Erkennung des externen Gehäuses, muss die eSATA Schnittstellenkarte eSATA 1.5Gbps Plug und Play unterstützen
- Falls nötig, aktualisieren Sie das Betriebssystem/BIOS
- Nur eine Schnittstelle kann zur selben Zeit verwendet werden
- Nur ein Computer hat zur selben Zeit Zugriff auf die Festplatte
- Um Zugriff von mehreren Computern zu ermöglichen, kann die externe Festplatte übers Firmen- oder Firewire-Netzwerk durch einen Computer freigegeben werden
- Firewire kann als Liniennetz verbunden werden
- Alle Geräte im Liniennetz müssen eingeschalten sein, um die Hub-Funktion zu gewährleisten
- Decken Sie das Gehäuse nicht ab und lassen Sie genug Freiraum um das Gerät für die Kühlung
- Setzen Sie das Produkt weder Wasser noch feuchten Bedingungen aus
- Legen Sie die Kabel so aus, dass sie sich nicht überkreuzen
- Prüfen Sie erst auf sichtbare Schäden der Kabel, des Gerätes und des Netzteils, bevor Sie das Gerät anschliessen
- Es ist empfohlen nur die mitgelieferten Kabel und Netzteile zu verwenden



Falls Ihr Gerät nicht sofort erkannt wird, schalten Sie es erst ein, noch bevor Sie das Kabel anschliessen oder sogar noch bevor Sie den Computer einschalten.



Win98 unterstützt keine Firewire Verbindungen, Sie benötigen Win98SE oder neuer.



Um Datenverluste zu verhindern, folgen Sie immer der Beschreibung auf der rechten Seite für die Entfernung der Festplatte.

Installation für den PC

Win2000 oder WinXP mit USB oder Firewire Verbindung:

- Schalten Sie Ihren Computer ein und starten Sie Windows
- Schliessen Sie das Gehäuse an und schalten Sie es ein
- Warten Sie einen Moment für die Treiberinstallation
- Die Festplatte ist nun auf dem „Arbeitsplatz“ eingerichtet **

Win2000 oder WinXP mit Serial ATA Verbindung:

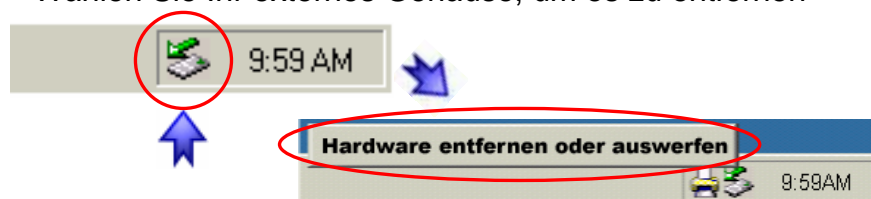
- Schalten Sie Ihren Computer ein und starten Sie Windows
- Schliessen Sie das Gehäuse an und schalten Sie es ein
- Warten Sie einen Moment für die Treiberinstallation
- Die Festplatte ist nun auf dem „Arbeitsplatz“ eingerichtet **

Win98SE mit Firewire Verbindung:

- Schalten Sie Ihren Computer ein und starten Sie Windows
- Schliessen Sie das Gehäuse an und schalten Sie es ein
- Warten Sie einen Moment für die Treiberinstallation
- Die Festplatte ist nun auf dem „Arbeitsplatz“ eingerichtet **

Entfernen der Festplatte:

- Klicken Sie auf das Symbol für externe Geräte
- Wählen Sie Ihr externes Gehäuse, um es zu entfernen



** Für neue Festplatten und erstellen einer Partition, siehe "Partitionen & Formatieren"



Falls Ihr Gerät nicht sofort erkannt wird, schalten Sie es erst ein, noch bevor Sie das Kabel anschliessen oder sogar noch bevor Sie den Computer einschalten.



Für Mac OS 8.6 muss die USB Erweiterung v1.41 oder neuer sein.



Für Mac OS 8.6 muss die Firewire Erweiterung v2.6 oder neuer sein.



Um Datenverluste zu verhindern, folgen Sie immer der Beschreibung auf der rechten Seite für die Entfernung der Festplatte.

Installation für den Macintosh

Mac OS 9.2 oder OS 10 mit Firewire oder USB Verbindung:

- Schalten Sie Ihren Computer ein und starten Sie Mac OS
- Schliessen Sie das Gehäuse an und schalten Sie es ein
- Die Festplatte wird automatisch eingerichtet und erscheint auf Ihrem Bildschirm**

Mac OS 10.2 oder neuer, mit Firewire 800, USB 2.0 oder SATA Verbindung:

- Schalten Sie Ihren Computer ein und starten Sie Mac OS
- Schliessen Sie das Gehäuse an und schalten Sie es ein
- Die Festplatte wird automatisch eingerichtet und erscheint auf Ihrem Bildschirm**

Entfernen der Festplatte:

- Ziehen Sie das Festplattensymbol in den Papierkorb um das Gerät abzumelden
- Schalten Sie das Gerät aus



** Für neue Festplatten und Erstellen einer Partition siehe "Partitionen & Formatieren"



Sie können auch mehrfache Partitionen erstellen; dies kann aber nur am Anfang gemacht werden, ansonsten werden alle Daten gelöscht.



Das NTFS Format kann unter Win98/SE und WinME nicht erkannt werden, für alle OS wählen Sie das FAT32 Format.



Für Datensicherung mit einer MS-DOS Software empfehlen wir das FAT32 Format.

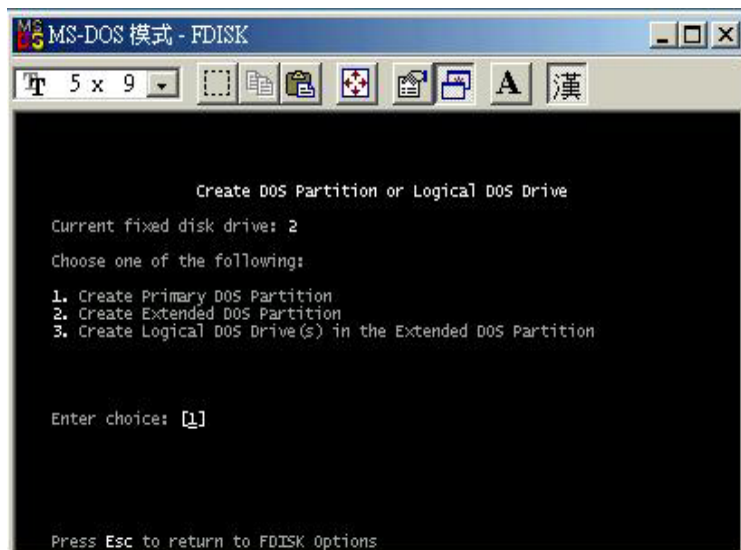
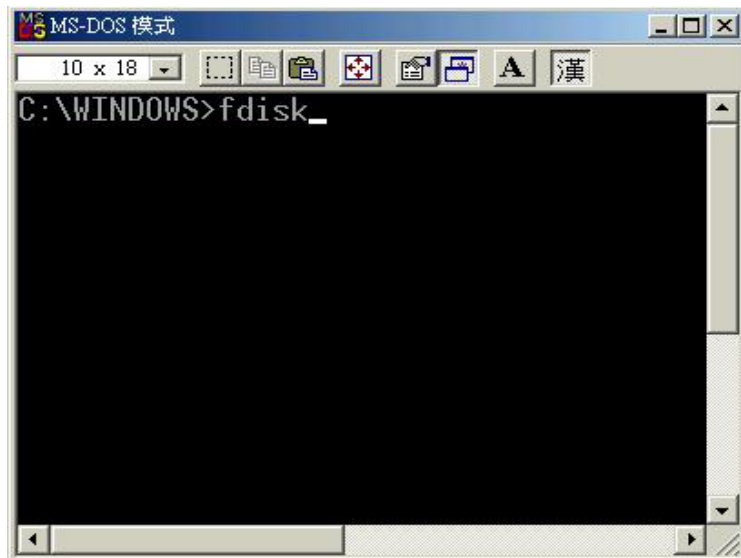
Partitionen & Formatieren

Beachten Sie, dass mit folgenden Schritten alle existierenden Daten auf der Festplatte gelöscht werden! Dies ist normalerweise nur nötig bei einer fabrikneuen Festplatte oder falls das Format/Partition geändert werden soll.

PC mit Win98/SE oder WinME:

MS-DOS Kommando "fdisk"

- Schreiben Sie "fdisk" und drücken Sie die Eingabetaste
- Wählen Sie "Y" und drücken Sie die Eingabetaste
- Wählen Sie die Nummer "5" für die externe Festplatte
- Wählen Sie die gewünschte Festplatte aus
- Wählen Sie "1" und folgen Sie den Angaben





Das NTFS Format kann unter Mac OS nicht erkannt werden. Für Mac und PC empfehlen wir das FAT32 Format.



Unter Win2000 und WinXP mit FAT32 Format ist die grösste Partition 32GB. Für eine grössere, wählen Sie das NTFS Format oder verwenden Sie MS-DOS unter Win98SE und WinME.

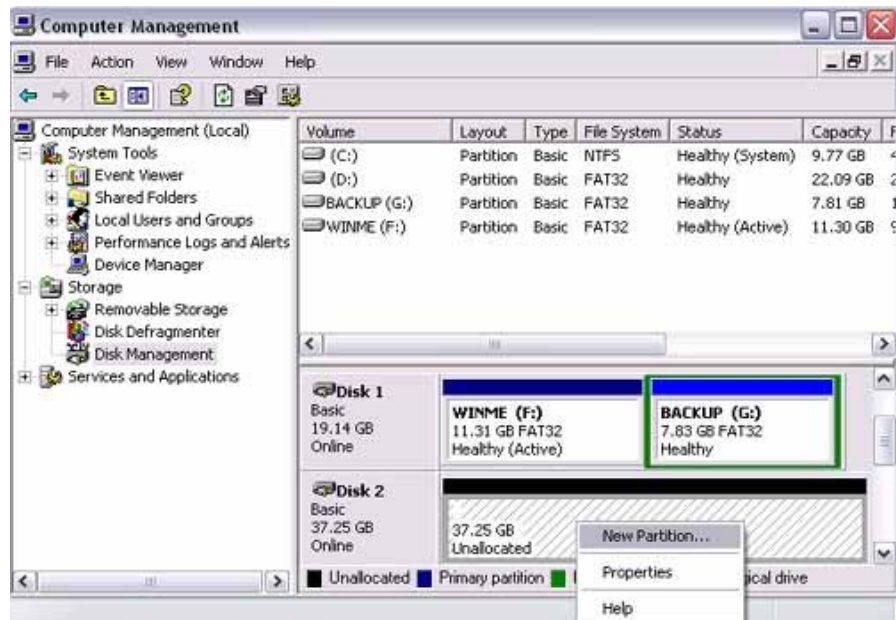


Falls die Festplatte nicht erkannt wird, prüfen Sie die Verbindung und die Stromversorgung!

PC mit Win2000 oder WinXP:

Laufwerk-Verwaltungsprogramm

- Klicken Sie mit der rechten Maustaste auf “Arbeitsplatz” und wählen Sie “Verwaltung”
- Wählen Sie “Laufwerkverwaltung”
- Klicken Sie mit der rechten Maustaste auf die Festplatte die Sie gerne einrichten möchten und wählen Sie weitere Befehle wie zum Beispiel „Neue Partition“
- Folgen Sie dem Partitions-Wizard





Falls Sie das Gerät auch an einem PC verwenden möchten, empfehlen wir, die Konfigurierung an einem PC vorzunehmen. Wählen Sie das FAT32 Format und ändern Sie nichts mehr an dieser Einstellung, vor allem nicht am Mac, ansonsten wird die Festplatte am PC nicht mehr erkannt.



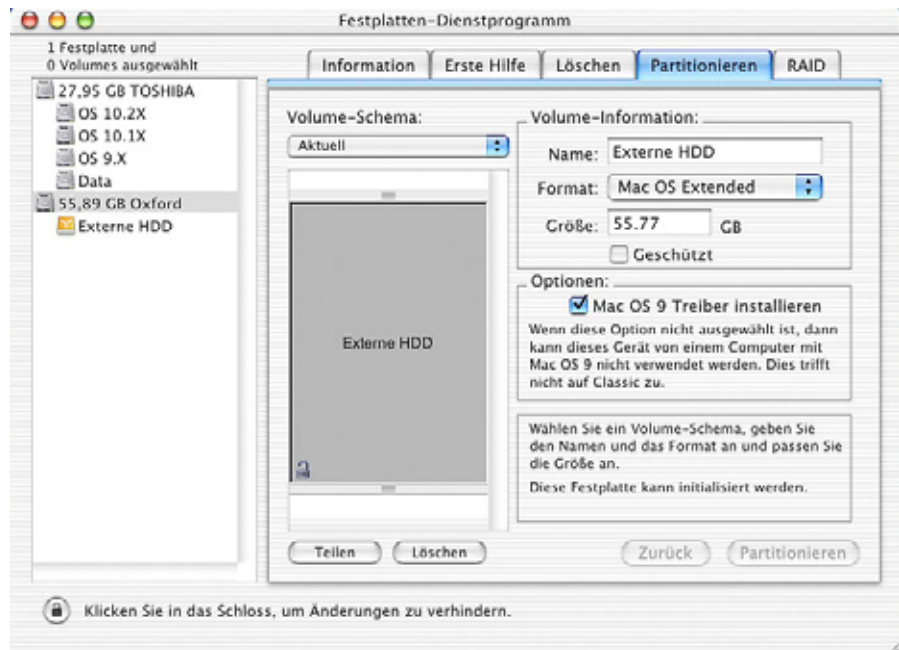
Falls die Festplatte nicht erkannt wird, prüfen Sie die Verbindung, die Stromversorgung und eventuelle USB/Firewire Konflikte!

Mac OS:

Bei Mac OS9.2 und vorher gibt es keine Funktion, um mehrfache Partitionen auf einer externen Festplatte zu erstellen. Falls Sie eines dieser Betriebssysteme haben, können Sie entweder zusätzliche Softwareprogramme kaufen oder die Festplatte auf einem Mac OS X konfigurieren. Eine einfache Partition kann jedoch auch bei Mac OS 9 ohne Probleme eingerichtet werden.

Für Mac OS X:

- Starten Sie das "Festplatten-Dienstprogramm", welches sich im „Programme“ Ordner befindet
- Wählen Sie Ihre externe Festplatte und richten Sie es nach Ihrem Bedarf ein





Lesen Sie die
Garantieinformation
Ihres Verkäufers
aufmerksam durch!
Diese kann
eventuell von dem
hier geschriebenen
abweichen!

Technische Daten:

Für Reparaturen und andere technische Fragen wenden Sie sich bitte an Ihren Verkäufer oder den Online Support!

Über dieses Handbuch:

Dieses Handbuch wurde für mehrere Versionen des Pleiades für SATA Gehäuses verfasst. Bilder und Beschreibungen können daher von Ihrem erworbenen Produkt abweichen.

© Copyright 2005 by Macpower & Tytech Technology Co., Ltd. Alle Rechte vorbehalten.
Änderungen des Inhaltes dieser Anleitung sind ohne Vorankündigung vorbehalten. Kein Teil dieser Anleitung darf ohne die schriftliche Genehmigung des Herstellers reproduziert werden. Die in dieser Anleitung dargestellten Anzeigebeispiele und Beschreibungen können von den tatsächlichen Anzeigen des aktuellen Produkts oder dem Inhalt etwas abweichen. Macpower & Tytech Technology ist nicht verantwortlich für irgendwelche Schäden oder Verluste, die auf die Verwendung dieser Anleitung zurückzuführen sind.