

# Pleiades USB/LAN

*Externes Gehäuse für 3.5" IDE Festplatten*



**Bedienungsanleitung**  
& Installationsanweisungen

# Inhaltsverzeichnis

## **KAPITEL 1 - EINLEITUNG** - 1 -

**DER PLEIADES USB/LAN** - 1 -

**LIEFERUMFANG** - 1 -

**SYSTEMVORAUSSETZUNGEN** - 2 -

PC VORAUSSETZUNGEN - 2 -

MAC VORAUSSETZUNGEN - 2 -

**SCHNITTSTELLENINFORMATION** - 2 -

## **KAPITEL - 2 EINBAU DER HDD** - 3 -

**VORBEREITEN DES GEHÄUSES** - 3 -

**INSTALLATION DER FESTPLATTE** - 4 -

## **KAPITEL 3 - SYSTEMEINSTELLUNG** - 5 -

**VERBINDUNG ZUM COMPUTER** - 5 -

**INSTALLATION AM PC MIT USB 2.0** - 6 -

**INSTALLATION AM MAC MIT USB 2.0** - 7 -

**PARTITIONIEREN & FORMATIEREN** - 8 -

PC MIT WIN98/SE ODER WINME - 8 -

PC MIT WIN2000 ODER WINXP - 9 -

MAC OS X - 10 -

## **KAPITEL 4 – LAN DISK SETUP** - 11 -

NETZWERKINSTALLATION AM PC - 11 -

NETZWERKINSTALLATION AM MAC - 11 -

**KONFIGURIEREN DES LAN LAUFWERKES** - 11 -

LOGIN AM PC - 11 -

LOGIN AM MAC - 11 -

SYSTEM INFORMATION - 12 -

VERWALTUNG - 12 -

SMB SERVER - 13 -

DATEIZUGANG AM PC - 13 -

DATEIZUGANG AM MAC - 14 -

FTP KONFIGURATION - 14 -

DISK UTILITY - 15 -

**TECHNISCHE FRAGEN** - 16 -

**ÜBER DIESES HANDBUCH** - 16 -

# Kapitel 1 - Einleitung

## Symbolerklärung

Für Tipps und Hinweise finden Sie spezielle Symbole auf der linken Seite dieses Benutzerhandbuches. Die Bedeutung der Symbole ist wie folgt:



Allgemeine Tipps und Hinweise



Tipps für PC Anwender und Microsoft Windows OS



Tipps für Mac Anwender und Apple Macintosh OS

## Der Pleiades USB/LAN

Das externe Festplattengehäuse "Pleiades USB/LAN" ist aus hochwertigem Aluminium hergestellt, was besonders gut für die Wärmeableitung ist. Es stellt die ideale Lösung als zusätzliches externes Speichermedium und Datenbackup dar oder dient dem Datentransfer zwischen Computern und Plattformen.

Produktgröße: 23.0cm x 14.0 cm x 5.0 cm

## Lieferumfang

- Pleiades USB/LAN
- Externes Netzteil;  
Input 100-240V, Output 12V/2A, 5V/2A
- USB Kabel
- Patchkabel (RJ45)
- Bedienungsanleitung
- Treiber CD



Der Lieferumfang kann variieren je nach Händler und Version.

## Systemvoraussetzungen

### PC Voraussetzungen

- Minimum Intel Prozessor II 350MHz, 64MB RAM
- USB 1.1 Verbindung: WinME, Win2000, WinXP
- USB 2.0 Verbindung: WinME, Win2000, WinXP
- 10 Mbps, 100 Mbps oder 10/100Mbps Fast Ethernet Karte, oder mit USB-to-Ethernet Konverter ausgestatteter PC; Win2000, WinXP

### Mac Voraussetzungen

- Minimum Apple G3 Prozessor, 64MB RAM
- USB 1.1 Verbindung: Mac OS 9.1, 9.2, 10.1.5, 10.2, 10.3
- USB 2.0 Verbindung: Mac OS 10.2, 10.3 oder höher
- 10 Mbps, 100Mbps oder 10/100Mbps Fast Ethernet Karte oder mit USB-zu-Ethernet Konverter ausgestatteter Mac OS 9.2, 10.2 oder höher.

## Schnittstelleninformation



Wenn Sie die Login-Daten vergessen, drücken und halten Sie den Resetknopf, schalten das Gerät an und warten zehn Sekunden, bis Sie ihn wieder los lassen. Dadurch wird Ihr Gerät auf die Werkseinstellungen zurückgesetzt.



1. Statusleuchten  
Bernstein = HDD Zugriff (HDD)  
Gelb = Systemstatus (SYSTEM)  
Grün = Netzwerkstatus (LINK)
2. 10/100 Auto Sensing Port (RJ-45)
3. Resetknopf
4. USB 2.0 Interface
5. Stromanschluss
6. Stromschalter

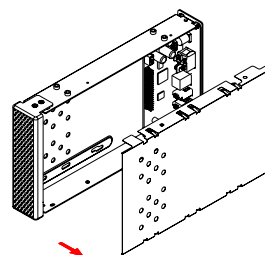
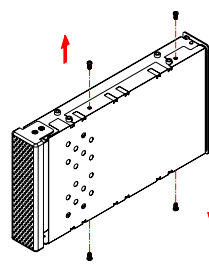
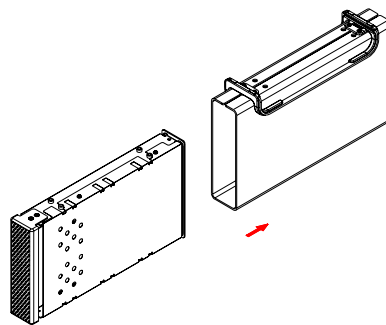
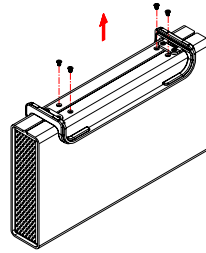
## Kapitel - 2 Einbau der HDD

### Vorbereiten des Gehäuses

Entfernen Sie die 4 Schrauben von der Unterseite, ziehen das Innengehäuse heraus, lösen die Schrauben der Abdeckung des Innengehäuses und öffnen es.



Falls Ihr Produkt mit installierter Festplatte verkauft wurde, lesen Sie bitte zuerst aufmerksam die Garantieinformation durch, bevor Sie das Gehäuse öffnen und andere Festplatten installieren!





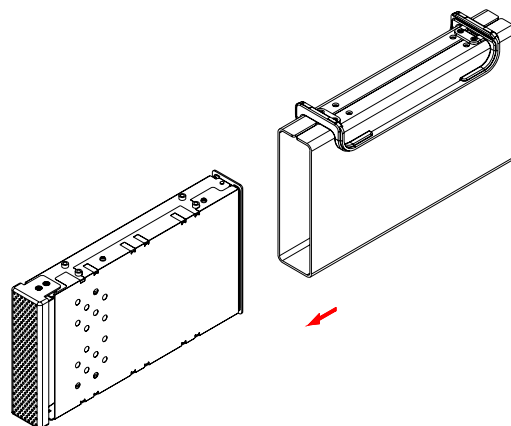
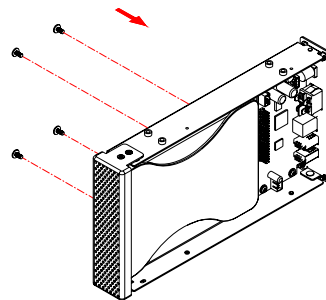
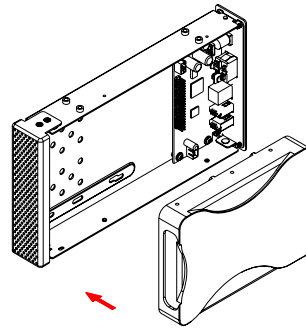
Die Einstellung des Jumpers sollte Master sein.



Vorsicht, dass beim Einbau der Festplatte keine Kabel und Teile beschädigt werden! Kontrollieren Sie die Verbindung und Kabel, bevor Sie das Gehäuse wieder zusammenbauen.

## Installation der Festplatte

Verbinden Sie das IDE und das Stromkabel mit der Festplatte. Installieren und befestigen Sie die Festplatte mit den 4 Schrauben von der Unterseite. Montieren Sie den Gehäusedeckel, schieben Sie das Innengehäuse zurück in das Aluminiumgehäuse und drehen Sie die 4 Schrauben ein. Schliessen Sie das Netzteil und das Verbindungskabel an.



# Kapitel 3 - Systemeinstellungen

## Verbindung zum Computer

Einige Tipps für den Anschluss Ihres externen Gehäuses:



Falls Sie ein Ersatznetzteil kaufen für zu Hause oder fürs Büro, bitte darauf achten, dass die technischen Daten mit dem mitgelieferten Netzteil übereinstimmen!

- Versichern Sie sich, dass die PCI Schnittstellenkarte richtig installiert ist.
- Prüfen Sie, ob die Treibersoftware der Schnittstellenkarte auf dem neuesten Stand ist.
- Wenn erforderlich, machen Sie ein Update des Betriebssystems oder BIOS.
- Um eine Festplatte an mehreren Computern zu nutzen, kann es über das Netzwerk angeschlossen werden (LAN Disk Funktion).
- Decken Sie das Gehäuse nicht ab und lassen genug Raum herum für die Kühlung.
- Setzen Sie das Gerät weder Wasser noch feuchten Bedingungen aus.
- Legen Sie die Kabel so aus, dass Sie sich nicht überkreuzen.
- Prüfen Sie die Strom- und Schnittstellenkabel immer vor der Verwendung auf sichtbare Beschädigungen.
- Wir empfehlen, immer die mit dem Produkt gelieferten Kabel zu verwenden.



Wenn das System das Gerät nicht erkennt, schalten Sie es erst ein und stecken dann das USB Kabel an.



Für sicheres Entfernen und um Datenverluste zu vermeiden, verwenden Sie immer die Hardware Entfernungsroutine. Wenn nicht, erhalten Sie eine Fehlermeldung.

## Installation am PC mit USB 2.0

### Win2000 oder WinXP mit USB Verbindung:

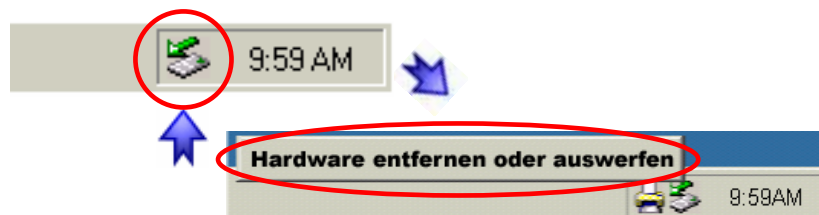
- Schalten Sie den Computer ein und starten Windows
- Stecken Sie den Pleiades an und schalten ihn ein
- Lassen Sie Windows den Treiber suchen und selbst installieren
- Öffnen Sie "Arbeitsplatz" um Ihre externe Festplatte zu sehen \*\*

### Win98/SE mit USB Verbindung:

- Schalten Sie den Computer ein und starten Windows
- Stecken Sie die Treiber CD in das CD Laufwerk
- Stecken Sie den Pleiades an und schalten ihn ein
- Folgen Sie den Anweisungen auf dem Bildschirm und installieren die Treiber
- Öffnen Sie "Arbeitsplatz" um Ihre externe Festplatte zu sehen \*\*

### Entfernen des Gerätes:

- Klicken Sie auf das Taskbar-Symbol zum Entfernen für externe Hardware
- Wählen Sie das externe Gehäuse, um es zu entfernen.



\*\* Bei neuen Festplatten, lesen Sie das Kapitel "Partitionieren und Formatieren"





Wenn das System das Gerät nicht erkennt, schalten Sie es erst ein und stecken dann das USB Kabel an.



Für sicheres Entfernen und um Datenverluste zu vermeiden, verwenden Sie immer die Hardware Entfernungsroutine. Wenn nicht, erhalten Sie eine Fehlermeldung.

## Installation am Mac mit USB 2.0

### Mac OS 9.x oder Mac OS 10.x mit USB Verbindung

- Schalten Sie den Computer an und starten Mac OS
- Stecken Sie den Pleiades an und schalten ihn ein
- Keine Treiberinstallation erforderlich
- Die Festplatte wird automatisch eingerichtet und erscheint auf Ihrem Bildschirm \*\*

### Mac OS 10.2 oder 10.3 mit USB 2.0 Verbindung:

- Schalten Sie den Computer an und starten Mac OS
- Stecken Sie den Pleiades an und schalten ihn ein
- Keine Treiberinstallation erforderlich
- Die Festplatte wird automatisch eingerichtet und erscheint auf Ihrem Bildschirm \*\*

### Entfernen des Gerätes:

- Ziehen Sie das Festplattensymbol in den Papierkorb, um das Gerät abzumelden.
- Schalten Sie das Gerät aus.



\*\* Bei neuen Festplatten, lesen Sie das Kapitel "Partitionieren und Formatieren"



Sie können mehrere Partitionen durch USB erstellen, allerdings wird nur die erste Partition beim Netzwerk erkannt (LAN Disk Funktion).



Das Laufwerk muss im FAT32 Dateisystem formatiert werden.



Stattdessen können Sie auch das Programm des LAN Laufwerkes zum Formatieren verwenden. Verbinden Sie das Gerät mit dem Netzwerk, loggen sich ein, gehen zur entsprechenden Einstellung und wählen "Format".

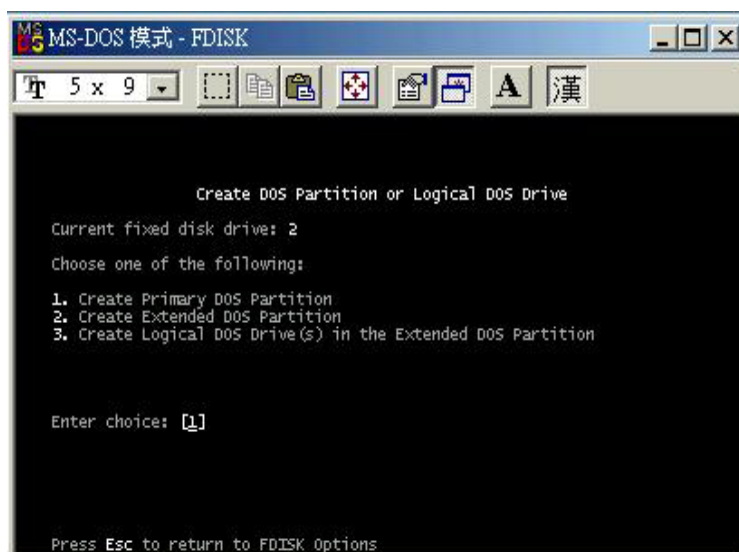
## Partitionieren & Formatieren

Alle existierenden Daten auf der Festplatte werden gelöscht - stellen Sie also sicher, dass Sie ein Backup erstellt haben! Dies ist normalerweise nur nötig bei einer neuen Festplatte oder falls das Format/Partition geändert oder alle Daten gelöscht werden sollen.

### PC mit Win98/SE oder WinME:

MS-DOS Kommando "fdisk"

- Schreiben Sie "fdisk" und drücken die Eingabetaste
- Wählen Sie "Y" und drücken die Eingabetaste
- Wählen Sie die Nummer "5" für die externe Festplatte
- Wählen Sie die gewünschte Festplatte aus
- Wählen Sie "1" und folgen den Angaben





Das Laufwerk muss mit FAT32 formatiert werden. Bei Verwendung von NTFS wird das Laufwerk nur an USB erkannt.



Unter Win2000 und WinXP mit FAT32 ist die grösste Partition 32GB. Für eine grössere verwenden Sie das Programm des LAN Laufwerkes.

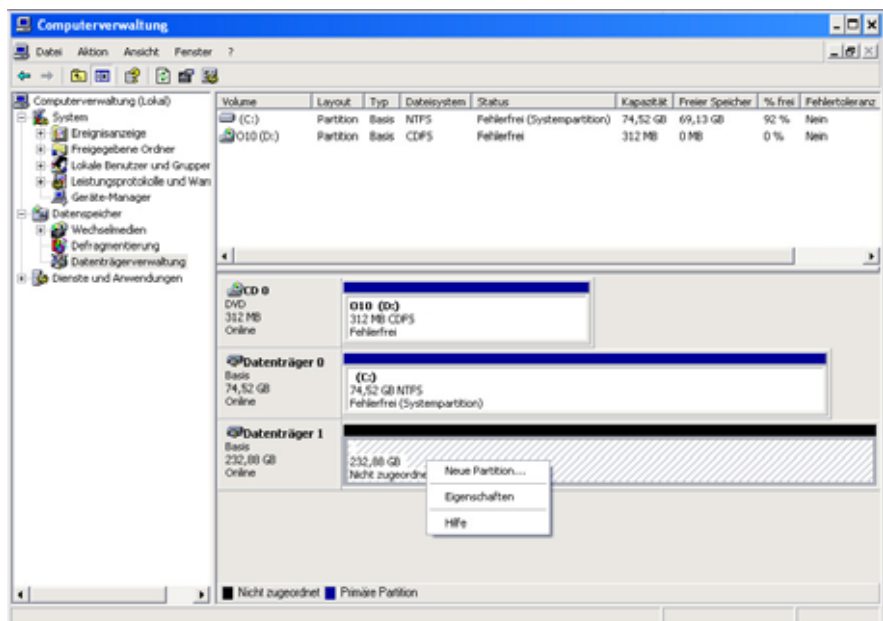


Sie können mehrere Partitionen mit USB erstellen, aber bedenken Sie, dass nur die erste im Netzwerk erkannt wird (LAN Disk Funktion).

## PC mit Win2000 oder WinXP:

Laufwerk-Verwaltungsprogramm

- Klicken Sie mit der rechten Maustaste auf "Arbeitsplatz" und wählen Sie "Verwaltung"
- Wählen Sie "Laufwerkverwaltung"
- Klicken Sie mit der rechten Maustaste auf die Festplatte, die Sie gerne einrichten möchten, und wählen „Neue Partition“
- Folgen Sie den Anweisungen



*Stattdessen können Sie auch das Programm des LAN Laufwerkes zum Formatieren verwenden. Verbinden Sie das Gerät mit dem Netzwerk, loggen sich ein, gehen zum entsprechenden Programm und wählen "Format".*



Das Laufwerk muss mit FAT32 formatiert sein (MS-DOS). Bei Verwendung von Mac OS Extended wird das Laufwerk nur unter USB erkannt.



Wenn Sie das Laufwerk nicht sehen können, prüfen Sie die Jumpereinstellungen Ihrer Festplatte, auf Anschlussprobleme und ob der Strom eingeschaltet ist.



Sie können mehrere Partitionen mit USB erstellen, aber bedenken Sie, dass nur die erste im Netzwerk erkannt wird (LAN Disk Funktion).

## Mac OS X:

Verwenden Sie das Festplatten-Dienstprogramm zum Formatieren/Partitionieren Ihrer externen Festplatte.

- Wählen Sie das "Festplatten-Dienstprogramm" im entsprechenden Ordner
- Wählen Sie Ihr externes Laufwerk und erstellen eine FAT32 Partition (auch MS-DOS auf dem Mac genannt)



*Stattdessen können Sie auch das Programm der LAN Disk zum Formatieren verwenden. Verbinden Sie das Gerät mit dem Netzwerk, loggen sich ein, gehen zum entsprechenden Programm und wählen "Format".*

# Kapitel 4 – LAN Disk Konfiguration



Um das LAN Laufwerk mit Ihrem Netzwerk zu verbinden, kann ein zusätzlicher Switch, Router oder Hub erforderlich sein.



Wenn Sie das LAN Laufwerk direkt an Ihren Computer anschließen, stellen Sie sicher, die IP Adresse und DNS Einstellungen automatisch zu erhalten, andernfalls könnten Sie das Gerät nicht mehr finden.



Um die IP Adresse des LAN Laufwerks in Ihrem lokalen Netzwerk herauszufinden, verwenden Sie das Scan Werkzeug auf Ihrer CD.

## Netzwerkinstallation am PC

- Schalten Sie den Computer an und starten Windows
- Falls das USB Laufwerk angeschlossen ist, ziehen Sie es ab.
- Schließen Sie den Pleiades ans lokale Netzwerk und schalten ihn an.
- Stellen Sie sicher, dass Ihre LAN Einstellungen richtig sind und Ihr Computer am Netzwerk angeschlossen ist.

## Netzwerkinstallation am Mac

- Schalten Sie den Computer an und starten Mac OS
- Falls das USB Laufwerk angeschlossen ist, ziehen Sie es ab.
- Schließen Sie den Pleiades ans lokale Netzwerk und schalten ihn an.
- Stellen Sie sicher, dass Ihre LAN Einstellungen richtig sind und Ihr Computer am Netzwerk angeschlossen ist.

## Konfigurieren des LAN Laufwerkes

### Login am PC

Öffnen Sie Ihren Browser und tippen STORAGE oder, wenn direkt am Computer angeschlossen: 169.254.0.1. Bei mehr als einem zur selben Zeit angeschlossenem Gerät tippen Sie STORAGE-xxxx, wobei die xxxx für die letzten 4 Kennziffern der Mac Adresse (siehe Unterseite des Gerätes) stehen (Beispiel: STORAGE-2343).

### Login am Mac

Öffnen Sie das Terminal und tippen "nmblookup STORAGE", kopieren Sie die IP Adresse und benutzen diejenige in Ihrem Browser oder wenn direkt am Computer angeschlossen, verwenden Sie 169.254.0.1. Bei mehr als einem zur selben Zeit angeschlossenem Gerät tippen Sie STORAGE-xxxx, wobei die xxxx für die letzten 4 Kennziffern der Mac Adresse (siehe Unterseite des Gerätes) stehen (Beispiel: STORAGE-2343).



Wenn Sie Ihre Login-Daten für das LAN-Laufwerk vergessen, drücken und halten Sie den Resetknopf, schalten das Gerät an und warten zehn Sekunden bis Sie ihn loslassen. Das Gerät ist auf die Werkseinstellungen zurückgesetzt.



Die Voreinstellung des System ist Englisch. Wenn Sie Dateien mit einer anderen Verschlüsselung (anderen Sprache) speichern oder transferieren möchten, wählen Sie bitte die entsprechende Sprache aus der Drop Down Liste.

Wenn die Verschlüsselung nicht zur Sprache Ihrer Dateien passt, wird der Transfer nicht durchgeführt.

Eine Pop-Up Dialogbox erscheint und fragt nach Ihren Benutzernamen und Passwort.

### Voreinstellungen

Benutzername: admin

Passwort: admin

*Wir empfehlen dringend, dieses zu ändern sobald sie eingeloggt sind, um unauthorisierte Zugriffe zu verhindern.*

Nach dem Login können Sie alle Einstellungen konfigurieren und auf Ihre persönlichen Bedürfnisse über diesen Bildschirm anpassen. Über die Voreinstellung kann das System ohne vorherige Modifizierung genutzt werden.

### System Information

LAN		pleiades		3.5" HDD	
		USB-LAN DISK			
<b>System Information</b>					
Host Name	STORAGE-0001	<input type="button" value="Change"/>			
Group Name	WORKGROUP	<input type="button" value="Change"/>			
Administrator	admin	<input type="button" value="Change"/>			
Date/Time	2005/06/21 17:55:39 GMT8	<input type="button" value="Change"/>			
Encoding	English	<input type="button" value="Submit"/>			
Firmware Version	NAS-BASIC25				
<b>Network Information</b>					
IP Address	10.128.129.127				
DHCP Server	OFF	<input type="radio"/> ENABLE	<input checked="" type="radio"/> DISABLE	<input type="button" value="Apply"/>	
<b>Disk Information</b>					
Disk ID	[master] IC35L180AVV207-1 V26OA66A				
Free Size	172918 MB free				
Total Size	176699 MB				

Wenn gewünscht, können Sie Einstellungen wie den Hostnamen, Gruppennamen, Login, Zeit, Verschlüsselung (Encoding) und IP Konfiguration einstellen.

### Verwaltung

Die Werkzeuge unter 'Verwaltung' können zum Upgrade der Firmware Ihres LAN Laufwerkes und zum Zurücksetzen des Gerätes auf die Werkseinstellungen verwendet werden. Lesen Sie die Beschreibungen jedes Tools für mehr Details.



Der allgemeine Ordner „PUBLIC“ ist standardmäßig erstellt. Sie können ihn verwenden, sobald das System bereit ist, ohne Login oder weitere Einstellungen.

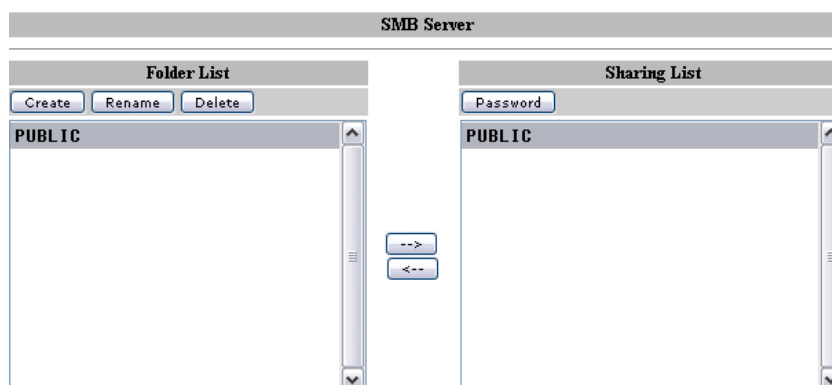


Stellen Sie sicher, dass Sie im gleichen Netzwerk wie Ihr LAN Laufwerk angeschlossen sind.



Wenn Sie ein Passwort für einen gemeinsamen Ordner vergeben haben, geben Sie den korrekten Benutzernamen und Passwort ein, um ihn zugänglich zu machen.

## SMB Server



Wenn Sie Ordner erstellen oder gemeinsam nutzen, empfehlen wir, das englische Alphabet für Dateinamen zu verwenden. Für andere Sprachen vergessen Sie bitte nicht, diese unter "Status" abzustimmen. Um Ordner hinzuzufügen, klicken Sie auf "Create", verschieben ihn zu Ihrem gemeinsamen Verzeichnis und vergeben ein Passwort, wenn nötig.

Da Sie jetzt die Dateien bestimmt haben, die Sie auf Ihrem LAN Laufwerk gemeinsam nutzen wollen, sind sie von anderen Computern in Ihrem LAN zugänglich.

### Dateizugang am PC

Verwenden Sie Windows Explorer und tippen \\STORAGE oder tragen es als Netzwerk-Laufwerk ein. Um das zu tun, gehen Sie auf "Extras", wählen "Netzlaufwerk verbinden" und folgen der Installationsroutine. Ihr Ordnerpfad sieht dann z. B so aus: [\\storage\public](http://storage/public).

Windows 2000/XP User können das installierte Backup-Werkzeug zum Backup von Dateien auf das LAN Laufwerk verwenden.

1. Klicken Sie den Windows Startbutton, wählen "Ausführen", tippen "ntbackup" ins Eingabefeld und drücken <Enter>
2. Folgen Sie den Instruktionen
3. Wenn nach einem Ziellaufwerk gefragt wird, klicken Sie auf den <Browse> Button und wählen das LAN Laufwerk.



Stellen Sie sicher, dass Sie im gleichen Netzwerk wie Ihr LAN Laufwerk angeschlossen sind.



Wenn Sie ein Passwort für einen gemeinsamen Ordner vergeben haben, muss der korrekte Benutzernamen und Passwort eingegeben werden.



Wenn der anonyme FTP Ordner zu einem Ordner mit Passwortzugang eingerichtet wird, wird dieser überschrieben und kann ohne vorheriges Login eingesehen werden.



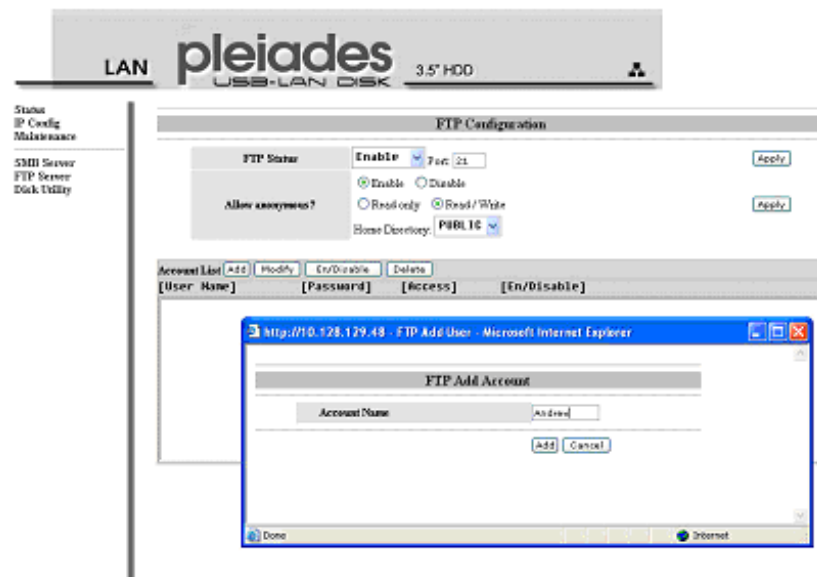
Für FTP nutzen Sie bitte geeignete FTP Software.

## Dateizugang am Mac

Klicken Sie auf "Gehe zu" und wählen "Netzwerk". Suchen Sie nach Ihrem LAN Laufwerk "STORAGE-xxxx", das sich standardmäßig im ARBEITSGRUPPEN-Ordner befindet.

Anstelle können Sie auch "Gehe zu" und "Gehe zu Ordner" auswählen. Tippen Sie smb://STORAGE oder detaillierter smb://STORAGE-xxxx, wobei die xxxx für die letzten vier Ziffern der Mac Adresse des LAN Laufwerkes stehen. Wenn Sie damit verbunden sind, werden Sie nach der Auswahl eines Ordners gefragt und nach Eingabe der Login-Daten können Sie das LAN Laufwerk zugänglich machen.

## FTP Konfiguration



Wenn Sie Ordner erstellen oder gemeinsam nutzen, empfehlen wir, das englische Alphabet für Dateinamen zu verwenden. Für andere Sprachen vergessen Sie bitte nicht, diese unter "Status" abzustimmen.

Um Ordner hinzuzufügen, klicken Sie auf "Add", vergeben einen Namen und bestätigen mit "Add". Nach der Erstellung wählen Sie den Ordner aus und klicken auf "Modify", um die Zugangsberechtigung Ihren Erfordernissen anzupassen. Vergessen Sie nicht, wieder auf "Modify" zu drücken, damit die Einstellungen gespeichert werden.





Wenn Sie nicht das Disk Utility des LAN Laufwerkes zum Formatieren der Festplatte nutzen, vergewissern Sie sich, das FAT32 Dateisystem zu verwenden, andernfalls wird es nicht im Netzwerk erkannt..



Formatieren löscht alle Daten auf der Festplatte. Sichern Sie in jedem Fall Ihre Daten, BEVOR Sie auf "Format" klicken!

## Disk Utility

Disk Utility	
Format Disk	<input type="button" value="Format"/>
Sleep Time 15	<input type="button" value="Set"/> (min)
Scan Disk	<input type="button" value="Start"/>

Sie können das Disk Utility für das Formatieren des Laufwerks nutzen, das Scannen nach Laufwerksfehlern und Einstellung der Wartezeit, bevor das Gerät in den Standby-Modus geht.

**Format Disk:** Formatieren der Festplatte

**Sleep Time:** Bereitschaftsdauer in Minuten

**Scan Disk:** Scannen der Festplatte für Errors

Wenn Sie mit dem Disk Utility formatieren, wird eine einzelne Partition mit dem FAT32 Dateisystem erstellt. Wenn Sie andere Partitionen über USB erstellen oder ein anderes Dateisystem wählen, vergessen Sie nicht, dass das LAN Laufwerk nur die erste Partition erkennt und diese FAT32 sein muss.



Lesen Sie die  
Garantieinformation  
Ihres Händlers  
aufmerksam durch!  
Diese kann  
eventuell von dem  
hier geschriebenen  
abweichen!

## Technische Fragen

Für Reparaturen und andere technische Fragen wenden Sie sich bitte an Ihren Händler oder dessen Online Support!

Wenn Sie Ihre Login-Daten für das LAN-Laufwerk vergessen, drücken und halten Sie den Resetknopf, schalten das Gerät an und warten zehn Sekunden bis Sie ihn loslassen. Das Gerät ist nun auf die Werkseinstellungen zurückgesetzt.

Falls Sie Probleme mit der Verbindung haben, verwenden Sie die IP Adresse, anstelle des Namens "STORAGE-xxxx".

## Über dieses Handbuch

Dieses Handbuch umfasst alle Interfaces und Kombinationen des Pleiades Gehäuses. Bilder und Beschreibungen können daher leicht abweichen zwischen dieser Anleitung und dem von Ihnen erworbenen Produkt.

© Copyright 2006 by Macpower & Tytech Technology Co., Ltd. Alle Rechte vorbehalten.  
Änderungen des Inhaltes dieser Anleitung sind ohne Vorankündigung vorbehalten. Kein Teil dieser Anleitung darf ohne die schriftliche Genehmigung des Herstellers reproduziert werden. Die in dieser Anleitung dargestellten Anzeigebeispiele und Beschreibungen können von den tatsächlichen Anzeigen des aktuellen Produkts oder dem Inhalt etwas abweichen. Macpower & Tytech Technology ist nicht verantwortlich für irgendwelche Schäden oder Verluste, die auf die Verwendung dieser Anleitung zurückzuführen sind.