

SK-3500 Super-S3

Desktop Hard Drive Enclosure for 3.5" SATA Drives



User Manual

March 9, 2011 - v1.0



EN

DE

ES

FR



1 Introduction

1.1 System Requirements

- PC: Windows XP/Vista/7
- Mac: Mac OS 10.2 or above
- Your hardware device must have the correct corresponding port (e.g. USB 3.0 or USB 2.0).

Note

USB 3.0 is currently not available for the Mac except with a special PCI card that comes with the corresponding USB 3.0 driver but the device can always be used with USB 2.0 instead.

1.1.1 Supported Hard Drives

- 3.5" SATA-I or SATA-II hard drives (1.5Gb/s or 3.0Gb/s)
- Supports large volumes in excess of 2TB

Note

In order for the computer to access volumes larger than 2TB, both the hardware and OS need to have the capacity to support large volumes (e.g. Windows 7 or Mac OS 10.4 and above).

1.2 Safety Information

1.2.1 Location and placing precautions

Avoid positioning the device in the following places:

- Locations with direct sunlight, next to radiators or other sources of heat with high temperatures (more than 35° C) or high humidity (more than 90%).
- Locations subject to vibration, shock, or with a slope.
- Locations where there are wet and/or humid conditions.

1.2.2 Electricity and power plug

Careful attention must be paid to the following points in order to avoid electric shock or fire:

- Always connect the power cord to your device before you plug it into the wall socket.
- Do not touch the power cable with wet hands and never try to modify the power cable.
- If the unit should emit smoke, an unusual odour or noise, switch it off immediately.
- Use only the cables supplied or recommended by your vendor in order to avoid malfunction.

1.3 Trademarks

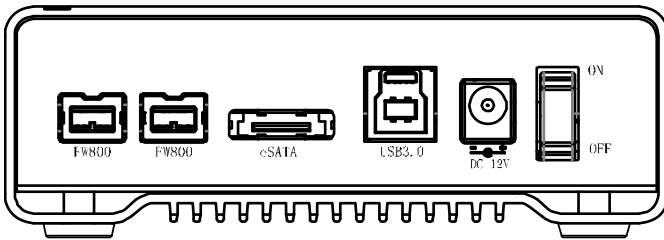
- Microsoft and Windows are trademarks of Microsoft Corporation.
- Apple Macintosh and Mac are trademarks of Apple Computer.
- All other third party brands and names are the property of their respective owners.

© Copyright 2011 by inXtron. All Rights Reserved

The information contained in this manual is believed to be accurate and reliable. inXtron assumes no responsibility for any errors contained in this manual. inXtron reserves the right to make changes in the specifications and/or design of this product without prior notice. The diagrams contained in this manual may also not fully represent the product that you are using and are there for illustration purposes only. inXtron assumes no responsibility for any differences between the product mentioned in this manual and the product you may have.



1.4 Detailed View



Label	Description
FW800	FireWire 800 port
eSATA	eSATA port
USB 3.0	USB 3.0 SuperSpeed port (backwards compatible with USB 2.0)
DC 12V	Power receptacle (DC +12V/1.5A)
ON/OFF	Power switch

1.4.1 LED indication

LED Status	Meaning
OFF	Power OFF
Blue	Power ON, system ready
Flashing Blue	Power ON, read/write access

1.5 About Data Backup

To protect your files and help prevent the loss of your data, we strongly recommend that you keep two copies of your data, one copy on your SK-3500 and a second copy either on your internal drive or another storage media such as CD, DVD, Tape or an additional external drive.

Any loss or corruption of data while using the SK-3500 is the sole responsibility of the user, and under no circumstances will the manufacturer be held liable for compensation or the recovery of this data.

1.6 FAQ

Q: What file system should I use to format the drive?

A: This will depend on how you want to use the drive but in general, we recommend:

- Windows XP/Vista/7 --> NTFS
- Mac OS X --> HFS+ (Mac OS Extended)
- To use it on both PC and Mac --> FAT32

Q: Can I use my device with bus power only?

A: No, an external power supply is always required.

Q: Does this device have a stand-by function?

A: The device itself does not have a specific stand-by or sleep function but if the Operating System of the computer goes into stand-by and the computer as well as the hard drive supports it, the drive in the external enclosure will also spin down.

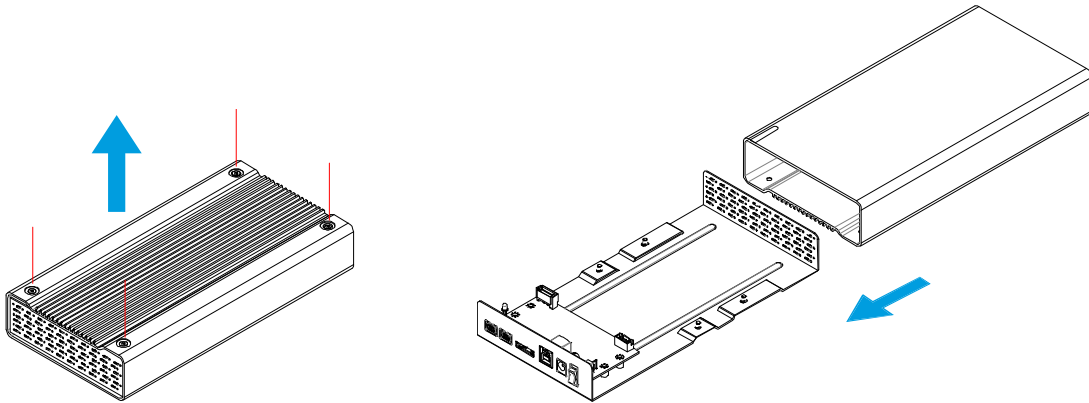


2 System Set Up

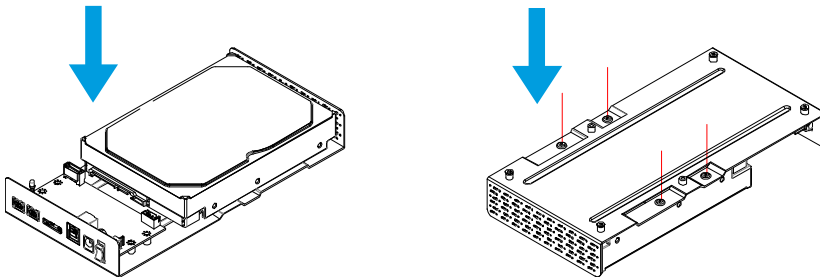
2.1 Hard Drive Assembly

Your unit may come with a pre-installed hard drive. Before opening your enclosure, please read the warranty carefully, as this could void it. Be careful not to damage any components when installing the hard drive!

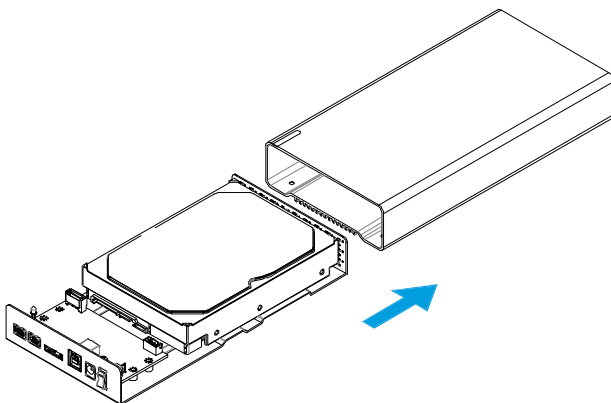
1. Remove the four screws located at the bottom of the case and pull out the HDD chassis from the enclosure.



2. Install the hard drive and connect both the power and the SATA cable. Mount the drive with the four screws from the bottom.

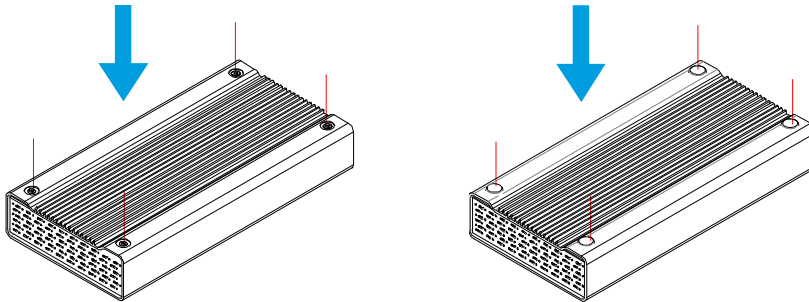


3. Carefully slide the assembled drive back into the enclosure and do so as not to damage any of the components.





4. Fasten the four screws at the bottom of the casing to finish the assembly. Next, peel off the paper from the back of the self-adhesive rubber feet. Now, place the rubber feet over the screws and stick them on the casing to cover the screws.



2.2 Connecting the Hard Drive to the Computer

If the drive has been pre-installed and setup already, you can use the device straight out of the box.

If you have installed the drive yourself and this is a brand new hard drive, you will have to create a partition first and format the drive before it is recognized by the computer.

1. Turn on your computer and start the system.
2. Connect one end of the interface cable to the SK-3500 and the other end to the computer.
3. Plug-in the external power supply and turn the power switch to the ON position.
4. The system will automatically mount the drive and PC users can access it under My Computer or Mac users on the desktop.
5. If the drive does not show up, check to make sure the device has sufficient power and then use the Disk Management tool for PC users or the Disk Utility for Mac users to prepare and format the drive. Be aware that formatting the drive will erase all existing data!
6. For the safe removal of your drive, and to assure that no data is lost, always eject the external drive from your system, before turning it off.

Note

When not in use for longer periods of time, it is recommended to turn off the device and unplug the power supply.



1 Einführung

1.1 Systemanforderungen

- PC: Windows XP/Vista/7
- Mac: Mac OS 10.2 oder höher
- Ihr Gerät muss den korrekten zuständigen Anschluss haben (z.B. USB 3.0 oder USB 2.0)

Hinweis

USB 3.0 ist zur Zeit nicht erhältlich für den Mac, ausser mit einer speziellen PCI-Karte und dem zugehörigen USB 3.0 Treiber. Das Gerät kann aber auch mit USB 2.0 verwendet werden.

1.1.1 Unterstützte Festplatten

- 3.5" SATA-I oder SATA-II Festplatten (1.5Gb/s oder 3.0Gb/s)
- Große Volumen über 2TB sind unterstützt

Hinweis

Für ein Volumen mit mehr als 2TB wird ein Computer und Betriebssystem benötigt, welches ebenfalls große Volumen unterstützt (z.B. Windows 7 oder Mac OS 10.4 und neuer).

1.2 Sicherheitsinformationen

1.2.1 Hinweise zum Aufstellungsort

Das Gerät möglichst nicht an folgenden Orten aufstellen:

- Orte mit direktem Sonnenlicht, neben Heizkörpern oder anderen Wärmequellen mit hohen Temperaturen (über 35 °C) oder Ort mit hoher Luftfeuchtigkeit (über 90%).
- Orte, an denen Vibrationen oder Erschütterungen auftreten oder das Gerät schräg steht.
- Das Produkt weder Wasser noch Feuchtigkeit aussetzen.

1.2.2 Elektrizität und Netzstecker

Folgende Punkte sind sorgfältig zu beachten, um Elektroschock oder Feuer zu vermeiden:

- Das Netzkabel stets zuerst mit dem Gerät verbinden, bevor es in die Steckdose gesteckt wird.
- Das Netzkabel nicht mit nassen Händen berühren und niemals versuchen, es zu manipulieren.
- Sollten Rauch, ein ungewöhnlicher Geruch oder ein ungewöhnliches Geräusch aus dem Gerät dringen, ist das Gerät sofort abzuschalten.
- Nur die mitgelieferten oder von Ihrem Händler empfohlenen Kabel verwenden, um einen Defekt zu vermeiden.

1.3 Markenschutz

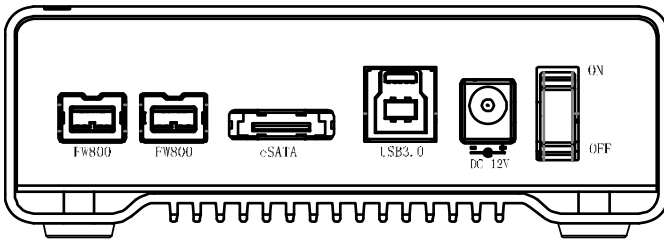
- Microsoft und Windows 7 sind Marken der Microsoft Corporation.
- Apple, Macintosh und Mac sind unter Markenschutz von Apple Computer.
- Alle anderen Marken und Namen Dritter sind Eigentum ihrer jeweiligen Inhaber.

© Copyright 2011 by inXtron. Alle Rechte vorbehalten

Die in dieser Anleitung enthaltenen Angaben werden für zutreffend und zuverlässig gehalten. inXtron übernimmt keine Haftung für etwaige Fehler in dieser Anleitung. inXtron behält sich das Recht vor, unangekündigte Änderungen an den Spezifikationen und/oder der Gestaltung dieses Produkts vorzunehmen. Die in dieser Anleitung enthaltenen Abbildungen stellen das von Ihnen verwendete Produkt möglicherweise nicht vollständig dar und dienen nur zur Veranschaulichung. inXtron übernimmt keine Haftung für Unterschiede zwischen dem in dieser Anleitung erwähnten Produkt und dem Produkt in Ihrem Besitz.



1.4 Detailansicht



Kennzeichnung	Beschreibung
FW800	FireWire Anschluss
eSATA	eSATA Anschluss
USB 3.0	USB 3.0 SuperSpeed Anschluss (abwärts-kompatibel mit USB 2.0)
DC 12 V	Netzanschluss (DC +12V/1.5A)
ON/OFF	Ein-/Aus-Taste

1.4.1 LED-Anzeige

LED-Status	Bedeutung
Aus	Gerät ausgeschaltet
Blau	Gerät und Strom eingeschaltet (System bereit)
Blau blinkend	Datenzugriff (schreiben/lesen)

1.5 Zum Thema Datensicherung

Um Datenverluste zu vermeiden, empfehlen wir, immer zwei Kopien der Daten abzuspeichern. Eine Kopie auf dem SK-3500 und eine Kopie auf einem anderen Speicher, wie zum Beispiel CD, DVD, Tape oder einer separaten Festplatte.

Der Benutzer trägt die Verantwortung bei Problemen oder Verluste der Daten, die auf dem SK-3500 gespeichert sind. Der Hersteller kann unter keinen Umständen für die Wiederherstellung oder Entschädigung bei Datenverlust verantwortlich gemacht werden.

1.6 FAQ

F: Mit welchem Dateisystem soll ich meine Festplatten formatieren?

A: Es kommt darauf an, wie Sie das Gerät verwenden. Als Richtlinie empfehlen wir:

- Windows XP/Vista/7 → NTFS
- Mac OS X → HFS+ (Mac OS Extended)
- Geeignet für PC und Mac → FAT32

F: Kann ich mein Gerät mit Bus-Power verwenden?

A: Nein, es benötigt immer ein externes Netzteil.

F: Hat dieses Gerät eine Stand-By Funktion?

A: Das Gerät selbst hat keine Stand-By Funktion. Falls das Betriebssystem jedoch in den Ruhemodus geht und der Computer ebenso wie die Festplatte dies unterstützen, geht die externe Platte ebenfalls in den Ruhezustand.

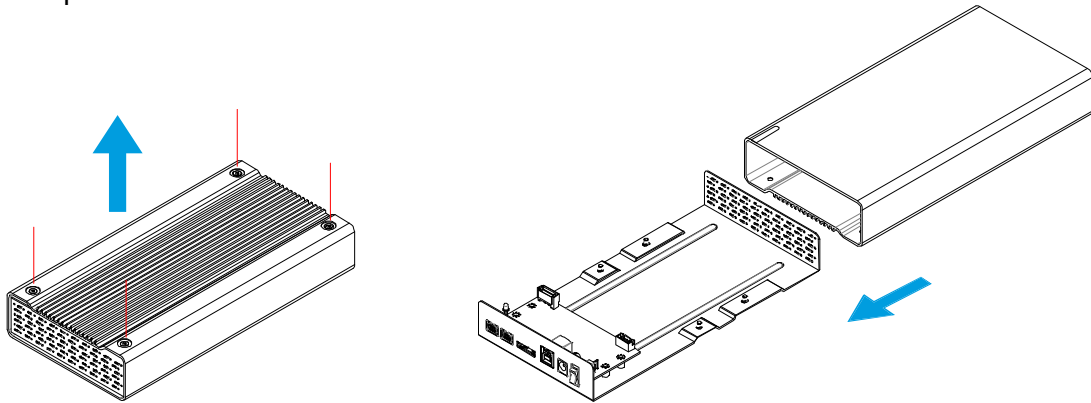


2 Vorbereitung

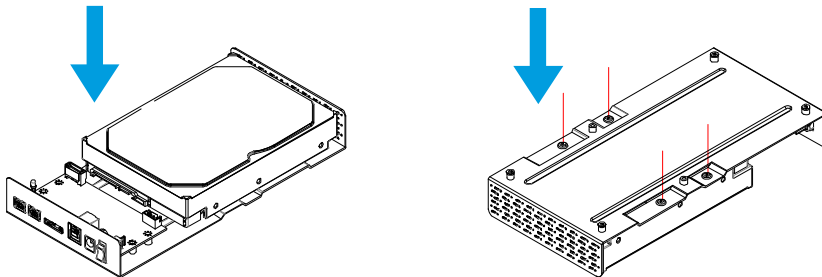
2.1 Einbau der Festplatten

Falls Ihr Produkt mit installierter Festplatte verkauft wurde, lesen Sie bitte zuerst aufmerksam die Garantieinformation durch, bevor Sie das Gehäuse öffnen und andere Festplatten installieren. Vorsicht, dass beim Einbau der Festplatte keine der Komponenten beschädigt werden!

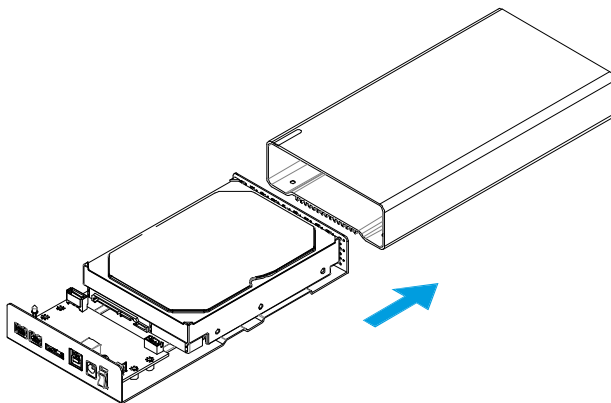
1. Lösen Sie die vier Schrauben auf der Unterseite des Gerätes und ziehen Sie das Festplattenchassis aus dem Gehäuse.



2. Installieren Sie die Festplatte, verbinden Sie die Kabel und befestigen Sie die Platte mit den vier Schrauben von der Unterseite.

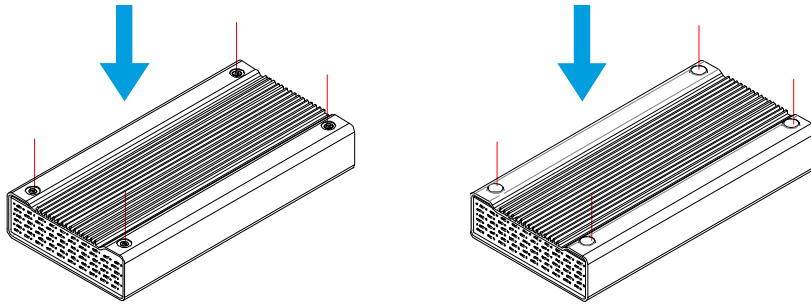


3. Schieben Sie das Festplattenchassis mit der eingebauten Festplatte vorsichtig in das Gehäuse zurück.





4. Befestigen Sie die vier Schrauben auf der Unterseite, um den Einbau zu beenden. Kleben Sie die mitgelieferten Plastikfüße auf, um die Schrauben abzudecken.



2.2 Verbinden der Festplatte mit dem Computer

Falls Ihr Gerät bereits mit installierter Festplatte geliefert wurde, müssen Sie nichts mehr vorbereiten und können es direkt an den Computer anschließen.

Falls Sie die Festplatte selbst installiert haben und diese noch nie verwendet wurde, müssen Sie zuerst eine Partition erstellen und die Festplatte formatieren.

1. Schalten Sie Ihren Computer ein.
2. Schließen Sie das externe Netzteil an, verbinden Sie das Gerät mit dem Computer und schalten Sie es ein.
3. Die Festplatte wird automatisch auf dem Arbeitsplatz eingerichtet.
4. Falls das Gerät nicht erscheint, stellen Sie sicher, dass die Stromversorgung ausreicht und verwenden Sie das Laufwerk-Verwaltungsprogramm für den PC oder das Festplatten-Dienstprogramm für den Mac, um die Festplatte vorzubereiten. Achtung, das Formatieren löscht alle vorhandenen Daten auf der Festplatte!
5. Um Datenverluste zu verhindern, melden Sie immer zuerst das externe Gerät vom System ab, bevor Sie es entfernen oder ausschalten.

Hinweis

Falls das Gerät für einen längeren Zeitraum nicht benutzt wird, wird empfohlen, das Gerät auszuschalten und das Netzteil von der Steckdose zu trennen.



1 Introducción

1.1 Requisitos del sistema

- PC: Windows XP/Vista/7
- Mac: Mac OS 10.2 o superior
- El dispositivo de hardware debe tener el puerto correcto correspondiente (por ejemplo USB 3.0, USB 2.0 o tarjeta PCI).

Nota

La conexión USB 3.0 no está disponible en este momento para el equipo Mac excepto si se utiliza una tarjeta PCI especial que incluye el controlador USB 3.0 correspondiente. No obstante, el dispositivo siempre se puede utilizar como USB 2.0.

1.1.1 Unidades de disco duro admitidas

- Unidades de disco duro SATA-I o SATA-II de 3,5" (1,5 Gb/s o 3,0 Gb/s)
- Admite grandes volúmenes superiores a 2 TB

Nota

Para que el equipo pueda acceder a volúmenes superiores para 2 TB, tanto el hardware como el sistema operativo tienen que admitir volúmenes grandes (por ejemplo los sistemas operativos Windows 7 o Mac OS 10.4 y posteriores).

1.2 Información de seguridad

1.2.1 Precauciones relacionadas con la ubicación y colocación

Evite colocar el dispositivo en los siguientes lugares:

- Ubicaciones con luz solar directa, junto a radiadores u otras fuentes de calor con temperaturas elevadas (más de 35 °C) o alta humedad (superior al 90%).
- Ubicaciones sujetas a vibración, impactos o inclinadas.
- Ubicaciones donde haya humedad.

1.2.2 Electricidad y enchufe de alimentación

Debe prestar especial atención a los siguientes puntos para evitar descargas eléctricas o incendios:

- Conecte siempre el cable de alimentación al dispositivo antes de enchufarlo a la toma de corriente eléctrica.
- No toque el cable de alimentación con las manos húmedas y nunca intente modificar dicho cable.
- Si la unidad desprende humo o un olor o ruido inusual apáguela inmediatamente.
- Para evitar averías, utilice solamente los cables suministrados o recomendados por el proveedor.

1.3 Marcas comerciales

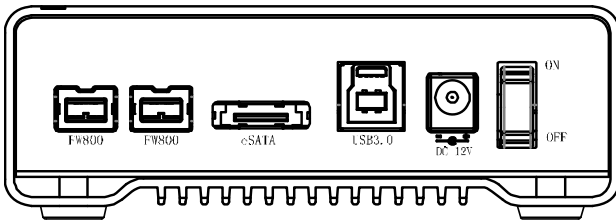
- Microsoft y Windows son marcas comerciales de Microsoft Corporation.
- Apple Macintosh y Mac son marcas comerciales de Apple Computer.
- El resto de marcas y nombres de terceros pertenecen a sus respectivos propietarios.

© Copyright 2011 por inXtron. Reservados todos los derechos

La información contenida en este manual se considera precisa y fiable. inXtron no asume ninguna responsabilidad por ningún error contenido en este manual. inXtron se reserva el derecho a realizar cambios en las especificaciones y/o diseño de este producto sin previo aviso. Los diagramas contenidos en este manual puede que tampoco representen completamente el producto que se esté utilizando y solamente pretenden servir de referencia. inXtron no asume ninguna responsabilidad por ninguna diferencia entre el producto mencionado en este manual y el producto que tenga en sus manos.



1.4 Vista detallada



Etiqueta	Descripción
FW800	Puertos FireWire 800
eSATA	Puerto eSATA
USB 3.0	Puerto USB 3.0 SuperSpeed (compatible con versiones anteriores, es decir, con USB 2.0)
12 VCC	Toma de alimentación (+12 VCC/1,5 A)
ON/OFF	Conmutador de encendido y apagado

1.4.1 Indicador LED

Estado del LED	Significado
APAGADO	Alimentación DESCONECTADA
Azul	Alimentación CONECTADA, sistema preparado
Azul intermitente	Alimentación CONECTADA, acceso de lectura y escritura

1.5 Copia de seguridad de los datos

Para proteger sus archivos y ayudarlo a evitar que sus datos se pierdan, le recomendamos que mantenga dos copias de dichos datos, una en el dispositivo SK-3500 y otra en la unidad interna o en otro medio de almacenamiento como, por ejemplo, un CD, DVD una cinta o una unidad externa adicional.

Cualquier pérdida de datos o daños en los mismos mientras se utiliza el dispositivo SK-3500 es responsabilidad del usuario y, bajo ninguna circunstancia, el fabricante asumirá ninguna responsabilidad para recompensar por estos datos o por recuperarlos.

1.6 Preguntas más frecuentes

P: ¿Qué sistema de archivos debo utilizar para dar formato a la unidad?

R: Esta decisión dependerá de cómo desea utilizar la unidad pero, en general, le recomendamos lo siguiente:

- Windows XP/Vista/7 --> NTFS
- Mac OS X --> HFS+ (Mac OS extendido)
- Para utilizarla tanto en PC como en Mac --> FAT32

P: ¿Puedo utilizar el dispositivo con alimentación por bus únicamente?

R: No, siempre se necesita una fuente de alimentación externa.

P: ¿Tiene este dispositivo una función de espera?

R: Por sí mismo, el dispositivo no tiene una función de espera o de suspensión específica pero si el sistema operativo del equipo entra en un estado de espera y dicho equipo así como la unidad de disco duro lo admiten, la unidad de la carcasa externa también reducirá su velocidad de giro.

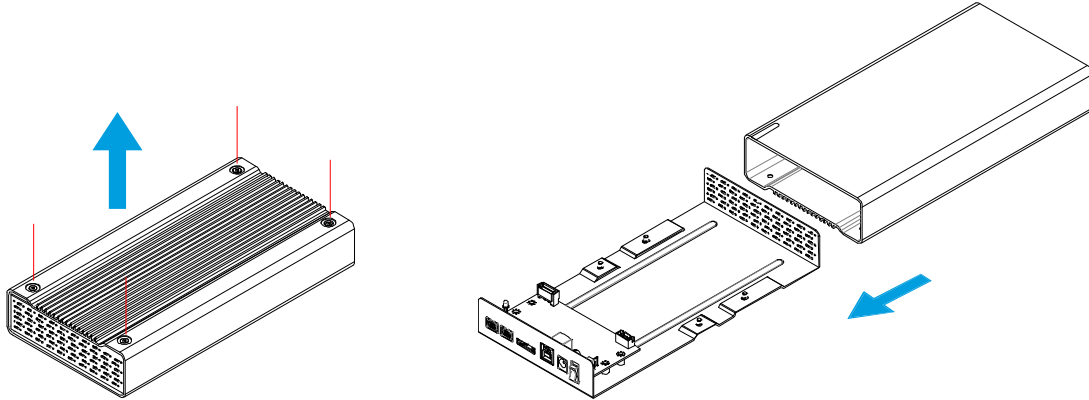


2 Configurar el sistema

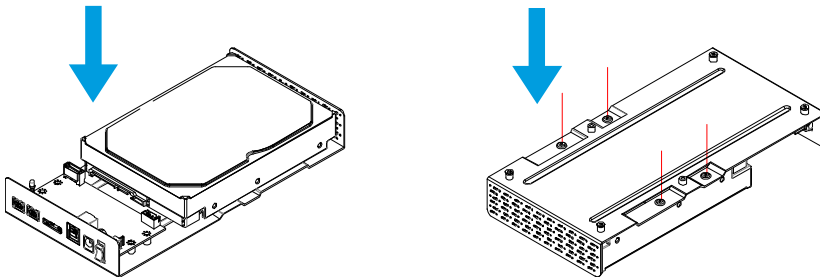
2.1 Montaje de la unidad de disco duro

El dispositivo incluye una unidad de disco duro preinstalada. Antes de abrir la carcasa, lea la garantía atentamente ya que podría quedar anulada. ¡Tenga cuidado para no dañar ningún componente cuando instale la unidad de disco duro!

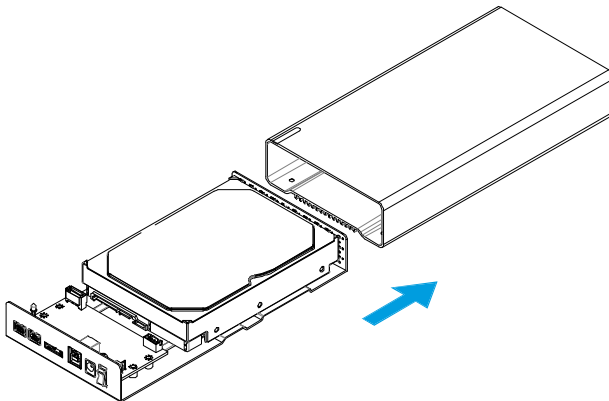
1. Quite los cuatro tornillos situados en la parte inferior de la carcasa y tire del chasis del disco duro sacándolo de dicha carcasa.



2. Instale la unidad de disco duro y conecte el cable de alimentación y el cable SATA. Monte la unidad con los cuatro tornillos en la parte inferior.

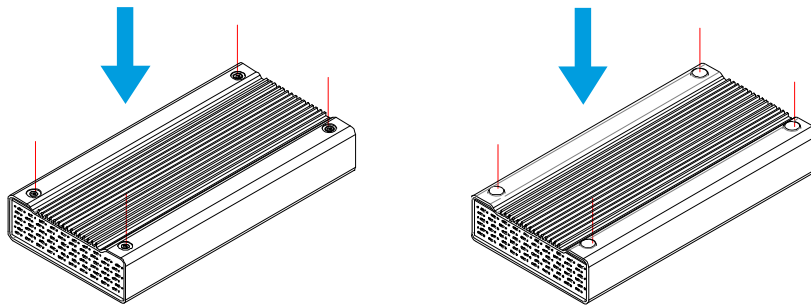


3. Desplace con cuidado la unidad montada hacia atrás insertándola en la carcasa y hágalo de tal forma que no dañe ninguno de los componentes.





4. Apriete los cuatro tornillos situados en la parte inferior de la carcasa para finalizar el montaje. A continuación, retire el papel de la parte posterior de los pies de goma autoadhesivos. Ahora, coloque los pies de goma sobre los tornillos y péguelos en la carcasa para tapar dichos tornillos.



2.2 Conectar la unidad de disco duro al equipo

Si la unidad se ha preinstalado y ya se ha configurado, puede utilizarla en cuanto la saque de la caja.

Si ha instalado la unidad usted mismo y se trata de una unidad nueva de marca, tendrá que crear primero una partición y dar formato a la unidad para que el equipo la reconozca.

1. Encienda el equipo e inicie el sistema.
2. Conecte un extremo del cable de interfaz al dispositivo SK-3500 y el otro extremo al equipo.
3. Enchufe la fuente de alimentación externa y coloque el conmutador de alimentación en la posición de encendido (ON).
4. El sistema montará automáticamente la unidad de forma que los usuarios de PC dispondrán de ella bajo Mi PC y los usuarios de Mac la verán en el escritorio.
5. Si la unidad no aparece, asegúrese de que el dispositivo recibe suficiente energía y, a continuación, utilice la herramienta Administración de discos (si utiliza un PC) o la Utilidad de discos (si utiliza Mac) para preparar la unidad y darla formato. ¡Tenga en cuenta que al formatear la unidad se borrarán todos los datos existentes!
6. Para quitar de forma segura la unidad y asegurarse de que no se pierden datos, expulse siempre la unidad externa del sistema antes de apagarla.

Nota

Si no va a utilizar el dispositivo durante un prolongado período de tiempo, es recomendable apagarlo y desenchufar la fuente de alimentación.



1 Introduction

1.1 Configuration système requise

- PC : Windows XP/Vista/7
- Mac : Mac OS 10.2 ou supérieur
- Votre matériel doit être équipé d'un port adéquat (par ex.USB 3.0, USB 2.0 ou carte PCI).

Remarque

La norme USB 3.0 n'est actuellement pas disponible pour Mac, sauf avec carte PCI spéciale fournie avec le pilote USB 3.0 correspondant ; cependant, l'appareil peut être utilisé avec la norme USB 2.0.

1.1.1 Lecteurs de disques durs compatibles

- Disques durs SATA-I ou SATA-II de 3,5 pouces (1,5Go/s ou 3,0Go/s)
- Prend en charge les volumes importants supérieurs à 2To

Remarque

Pour que votre ordinateur puisse accéder à des volumes supérieurs à 2To, le matériel et le système d'exploitation doivent tous deux pouvoir prendre en charge de tels volumes (par ex. Windows 7 ou Mac OS 10.4 et supérieur).

1.2 Informations sécuritaires

1.2.1 Précautions liées au positionnement

Évitez de placer votre appareil dans les endroits suivants :

- Les lieux exposés à la lumière directe du soleil, à côté de radiateurs ou d'autres sources générant des chaleurs élevées (plus de 35° C) ou un fort taux d'humidité (plus de 90%).
- Les lieux soumis à des vibrations, à des chocs, ou inclinés.
- Les lieux à atmosphère mouillée et/ou humide.

1.2.2 Electricité et prise secteur

Une attention toute particulière doit être prêtée aux points suivants afin d'éviter les risques de chocs électriques et d'incendie :

- Branchez toujours le cordon d'alimentation sur l'appareil avant d'insérer la fiche dans une prise secteur.
- Ne touchez jamais le cordon d'alimentation avec des mains mouillées, et ne tentez jamais de le modifier.
- Si l'appareil venait à émettre de la fumée ou un bruit ou une odeur inhabituelle, éteignez-le immédiatement.
- Utilisez exclusivement les câbles fournis avec l'appareil ou recommandés par le vendeur afin d'éviter tout dysfonctionnement.

1.3 Marques de commerce

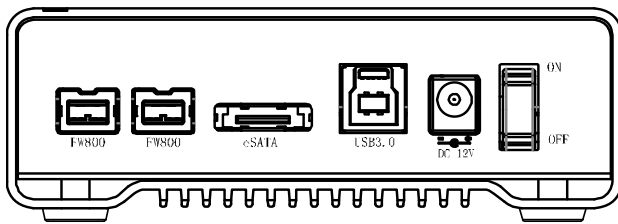
- Microsoft et Windows sont des marques de commerce de Microsoft Corporation.
- Apple Macintosh et Mac sont des marques de commerce de Apple Computer.
- Toutes les autres marques et tous les autres noms appartiennent à leurs propriétaires respectifs.

© Copyright 2011 by inXtron. Tous droits réservés

Les informations contenues dans le présent manuel sont considérées comme étant précises et fiables. inXtron ne peut en aucun cas être tenu pour responsable d'une quelconque erreur contenue dans ce manuel. inXtron se réserve le droit d'apporter des modifications aux spécifications et/ou à l'apparence de ce produit sans notification préalable. Il est possible que les illustrations contenues dans ce manuel ne représentent pas exactement le produit que vous utilisez et sont fournies à titre purement indicatif. inXtron n'assume aucune responsabilité quant aux différences pouvant exister entre le produit décrit dans ce manuel et le produit que vous possédez.



1.4 Vue détaillée



Étiquette	Description
FW800	Ports FireWire 800
eSATA	Port eSATA
USB 3.0	Port USB 3.0 SuperSpeed (rétrocompatible USB 2.0)
DC 12V	Connecteur d'alimentation (CC +12V/1,5A)
ON/OFF	Interrupteur de mise en marche/arrêt

1.4.1 Voyant LED

Etat LED	Signification
ETEINT	Hors tension
Bleu	Sous tension, système prêt
Bleu clignotant	Sous tension, accès en lecture/écriture

1.5 À propos de la sauvegarde des données

Pour protéger vos fichiers et aider à prévenir la perte de vos données, nous vous conseillons vivement de conserver deux copies de vos données – une copie sur votre SK-3500 et une deuxième copie soit sur votre disque dur interne, soit sur un autre moyen de stockage tel qu'un CD, DVD, cassette ou lecteur externe complémentaire.

Toute perte de données survenant lors de l'utilisation du SK-3500 sera sous l'entière responsabilité de l'utilisateur, et le fabricant ne pourra en aucun cas être tenu à une quelconque compensation ou à la récupération desdites données.

1.6 FAQ

Q : Quel système de fichiers dois-je utiliser pour formater le lecteur ?

A : Cela dépend de l'utilisation que vous souhaitez faire du lecteur, mais en règle générale, nous recommandons :

- Windows XP/Vista/7 --> NTFS
- Mac OS X --> HFS+ (Mac OS étendu)
- Pour une utilisation sur PC et Mac --> FAT32

Q : Puis-je utiliser mon appareil avec une alimentation provenant exclusivement du bus ?

A : Non, une source d'alimentation externe est toujours requise.

Q : Cet appareil est-il équipé d'une fonction de mise en veille ?

A : L'appareil en lui-même ne possède pas de fonction de mise en veille spécifique, mais si le système d'exploitation de l'ordinateur passe en mode veille, et que l'ordinateur et le disque dur prennent en charge cette fonction, alors le lecteur du boîtier externe passera lui aussi en mode veille.

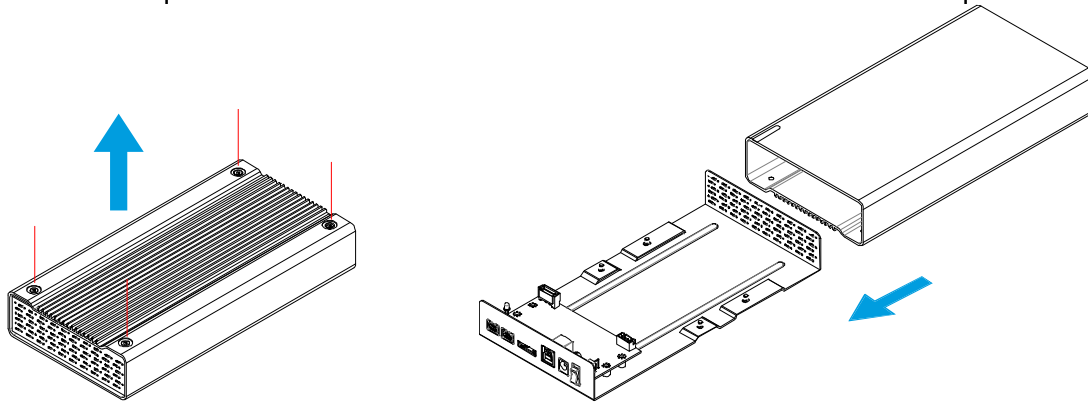


2 Configuration du système

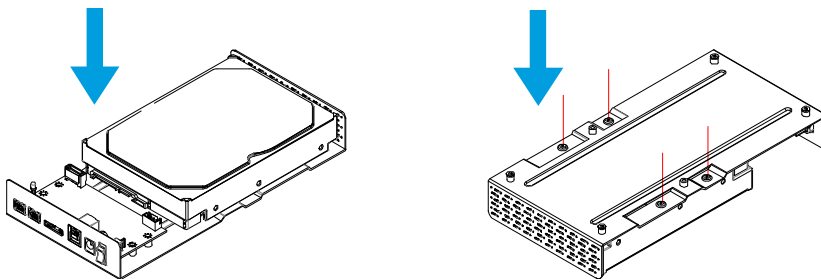
2.1 Assemblage du disque dur

Votre boîtier peut vous avoir été fourni avec le disque dur préinstallé. Avant d'ouvrir le boîtier, veuillez lire attentivement la carte de garantie car une telle manipulation pourrait l'annuler. Prenez soin de n'endommager aucun composant lors de l'installation du disque dur!

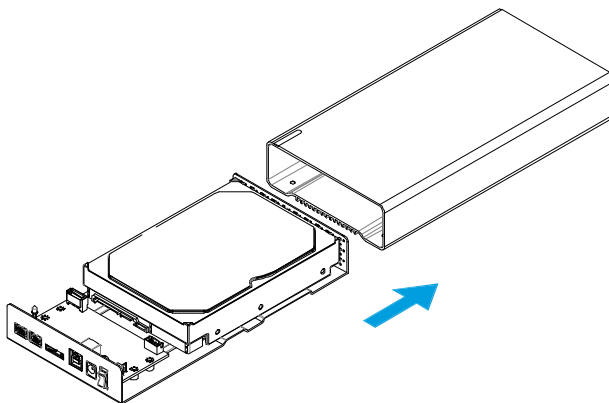
1. Retirez les quatre vis situées au bas du boîtier et sortez le châssis du disque dur du boîtier.



2. Installez le disque dur et branchez le câble d'alimentation ainsi que le câble SATA. Montez le disque dur par en-dessous à l'aide des quatre vis.

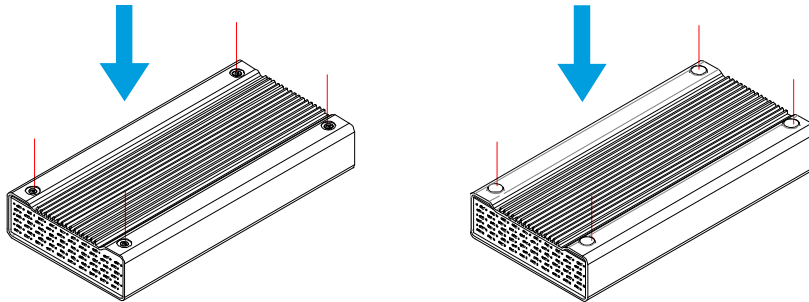


3. Réinsérez soigneusement le disque dur dans le boîtier en prenant soin de n'endommager aucun des composants.





4. Remettez les quatre vis du bas du boîtier en place pour verrouiller le tout. Décollez ensuite les films de protection recouvrant les pieds autoadhésifs en caoutchouc. Placez ces pieds par-dessus les vis et appuyez pour les coller sur le boîtier et recouvrir les vis.



2.2 Branchement du disque dur à l'ordinateur

Si votre disque était préinstallé et déjà configuré, vous pouvez l'utiliser directement après l'avoir sorti de son emballage.

Si vous avez installé le lecteur par vous-même et qu'il s'agit d'un disque dur neuf, il vous faudra tout d'abord créer une partition et formater le disque dur avant qu'il ne puisse être reconnu par votre ordinateur.

1. Allumez l'ordinateur et démarrez le système.
2. Branchez une extrémité du câble d'interface sur le SK-3500 et l'autre extrémité sur l'ordinateur.
3. Branchez l'alimentation externe et placez l'interrupteur de mise en marche en position ON.
4. Le système va automatiquement installer le pilote et les utilisateurs PC pourront y accéder via le Poste de travail, et les utilisateurs Mac via le bureau.
5. Si le lecteur n'était pas reconnu, assurez-vous que l'appareil est suffisamment alimenté, puis utilisez l'outil de gestion des disques pour les utilisateurs PC, ou l'utilitaire disque pour les utilisateurs Mac afin de préparer et de formater le disque dur. Attention – le formatage du disque effacera toutes les données qu'il contient!
6. Pour retirer votre lecteur en toute sécurité et éviter de perdre vos données, éjectez-le toujours du système avant de l'éteindre.

Remarque

Si vous pensez ne pas avoir à utiliser votre appareil pendant un certain temps, il est conseillé de l'éteindre et de débrancher le cordon d'alimentation.

