

# Freshman - USB

2.5" IDE or SATA  
外接硬碟盒



使用手冊 (繁體中文)

CH

## 目錄

<b>第一章 - 簡介</b>	<b>1</b>
符號	1
<b>FRESHMAN USB - 外接盒</b>	<b>1</b>
可供選擇的介面	1
系統需求	2
PC 的系統需求	2
MAC 的系統需求	2
包裝內容	2
介面介紹	2
<b>第二章 - 安裝硬碟</b>	<b>3</b>
<b>第三章 - 系統連接</b>	<b>5</b>
連結至電腦	5
電源管理	5
資料備份	5
在 <b>PC</b> 上的安裝方式	6
移除外接硬碟的步驟	6
在 <b>MAC</b> 上的安裝方式	7
移除外接硬碟的步驟	7
硬碟分割與格式化	8
WINDOWS 的使用方式	8
MAC 的使用方式	9
<b>第四章 - 附錄</b>	<b>10</b>
故障排除	10
<b>FAQ</b>	<b>10</b>
關於使用手冊	10

# 第一章 - 簡介

## 符號

您會在說明書的左邊欄位中看到下列圖示, 表示附註或特別說明, 請參閱下列圖示旁的說明:



附註及要點提示.



Windows 作業系統使用者的說明.



Macintosh 作業系統使用者的說明.



包裝內容可能會因為代理商與版本而有所差異.

## Freshman USB - 外接盒

Freshman 硬碟外接盒是一個相當流線、小巧且外觀精美的 IDE 或是 SATA 硬碟所使用的 USB 2.0 硬碟外接盒, 整個外殼採用金屬鋁來製作而成, 僅僅 9.5mm 的厚度, 讓您方便輕鬆的放入口袋, 且完全不需要額外的電源, 僅靠 Bus 的電源即可自行運作, 不但輕巧方便, 更讓您可以隨時將資料輕鬆帶著走。

產品尺寸:      12.5cm x 7.6cm x 1.3cm  
                         4.92in x 2.99in x 0.53in

## 可供選擇的介面

- USB 2.0 High Speed (IDE 硬碟)
- USB 2.0 High Speed (SATA 硬碟)

MS-DOS, Microsoft, Windows 2000/XP/Vista 是 Microsoft Corporation 的註冊商標. Apple Macintosh and Mac 是 Apple Computer 的註冊商標. 所有其他廠品都是其各自擁有者的商標或註冊商標.



所連接的電腦，其 USB 插槽必須具備提供電源才能使用本產品。



包裝內容可能會因為代理商與版本而有所差異。

## 系統需求

### PC 的系統需求

- Intel Processor III 500MHz, 128MB RAM 以上
- USB 1.1 介面的 PC; Win2000, WinXP 或 Windows Vista
- USB 2.0 介面的 PC; Win2000, WinXP 或 Windows Vista

### Mac 的系統需求

- Apple G4 processor, 128MB RAM 以上
- USB 1.1 介面的 Mac; Mac OS 10.2 以上
- USB 2.0 介面的 Mac; Mac OS 10.2 以上

## 包裝內容

- Freshman USB 外接盒 (不含硬碟)
- USB 傳輸線
- 攜行帶
- 使用手冊

## 介面介紹

1. USB 2.0 高速傳輸接頭 (連結 PC)

2. LED 燈號 (雙色 LED 燈號)

綠色 = 電源開啓

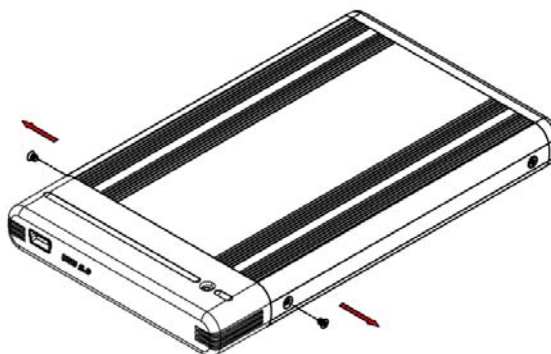
閃爍的紅色 = 資料存取中



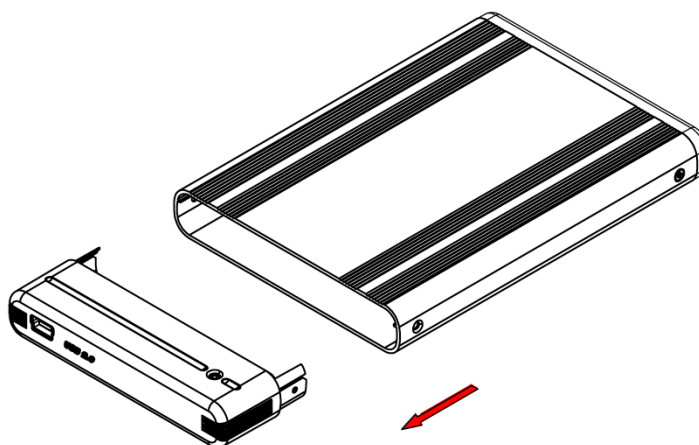
## 第二章 - 安裝硬碟

您所購買的產品，依照經銷商的銷售策略的不同，有可能已經預先安裝了硬碟，請詳讀您的保固說明書，以免拆開後，造成保固喪失。

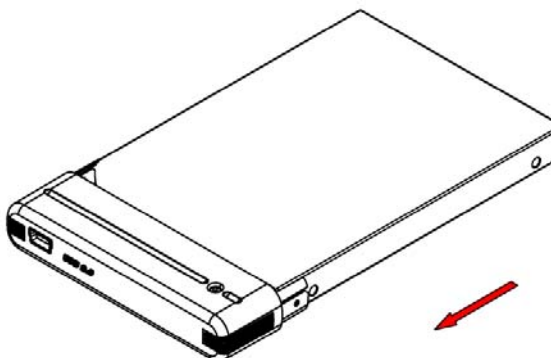
### 1. 移除前端兩側的螺絲。



### 2. 輕輕的抽出前端面板。



### 3. 直接將硬碟裝上前端的橋接板。



在組合過程中，不需要拆開背板的部份。

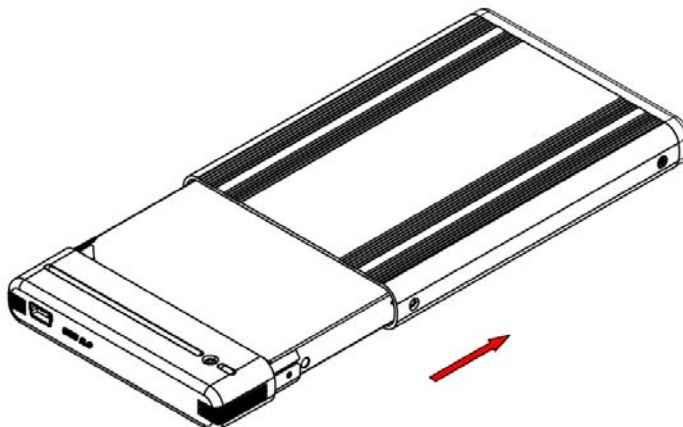


請小心不要損傷到任何的針腳、元件，並確定所有裝置被連接妥當。

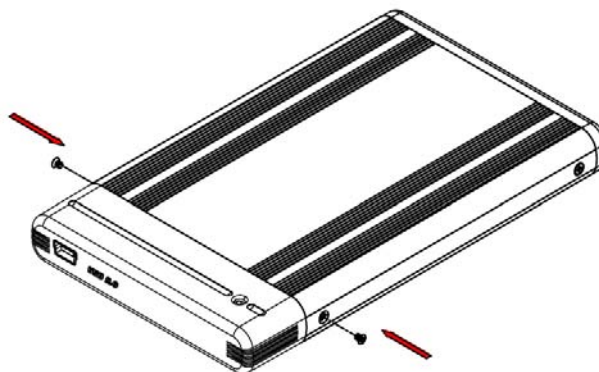


請小心在組合的過程中不要傷及任何元件。

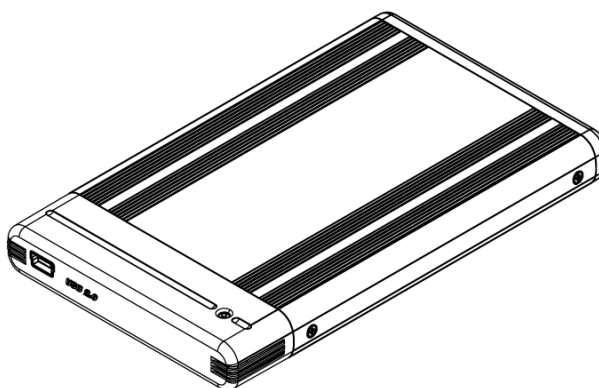
4. 接著將硬碟與前端慢慢推回外殼內。



5. 將前端的兩棵螺絲鎖回去，即完成了整個的安裝。



6. 完成!



## 第三章 - 系統連接

### 連結至電腦



請勿於硬碟仍在轉動的時候，移動此外接盒。

在把 **Freshman** 連結至電腦時，需要注意下列幾個重點：

- 在連接前，請看看連接線是否有明顯的外傷
- 請勿覆蓋此外接盒，以免影響其散熱功能
- 請勿將讓外接盒進水或者是放置於潮濕的環境中
- 我們強烈建議您使用我們所付給您的連接線來連接電腦

### 電源管理

本裝置可以獨自的透過 **USB** 插槽內建的 **bus** 電源來供電，因此您電腦的 **USB** 插槽，必須具備提供電源的能力，才能使用本裝置。



我們強烈建議您使用我們所付給您的連接線來連接電腦

若所提供的電源有限制，或是電壓不足，請使用特殊的 **Y 型 USB** 連接線，透過同時插入兩個 **USB** 插槽，來獲取足夠的電壓。而以省電為訴求的前提下，我們建議您使用短且薄的 **USB** 傳輸線 (20-30cm)，並且使用低耗電的硬碟。

當連接於電腦時，我們強烈建議您直接連結於電腦主機上的 **USB** 插槽，而非外接的 **USB HUB**。

### 資料備份

**Freshman** 是可以保護資料及預防資料流失，但我們強力的建議您可以保留資料備份，一個檔案可存於您的 **Freshman** 而另一個部份則可以存於你原先的電腦主機內；又或者您有多媒體儲存設備，例如：**CD, DVD, HDD** 或者多餘的外接裝置。**Freshman** 是個人用戶的責任，當資料遺失或者損壞時，製造商沒有責任去恢復原有的資料檔案。



若硬碟並沒有運轉，請先閱讀電源管理部份內容，來確保有足夠的電壓供此裝置使用。

## 在 PC 上的安裝方式

在連接此裝置前，請先確定硬碟已經被安裝妥當，並且將此裝置從攜行袋中拿出來。

- 將電腦開啓，進入 Windows 作業系統
- 將 Freshman 連結至電腦
- Windows 系統會自動搜尋並且自動安裝驅動程式
- 打開“我的電腦”即會看到外接式硬碟盒的裝置

若為出廠的新硬碟或是改變磁碟陣列模式，都需將硬碟格式化，請參考” 硬碟分割及格式化”

## 移除外接硬碟的步驟

請依照正確的方式安全移除外接硬碟，否則會出現警告訊息並且導致資料遺失。

- 點選工具列上安全移除裝置的圖示



- 選擇您要移除的外接儲存裝置，並確認移除







若硬碟並沒有運轉，請先閱讀電源管理部份內容，來確保有足夠的電壓供此裝置使用。



請依照正確的方式安全移除外接硬碟，否則會出現警告訊息並且導致資料遺失。

## 在 Mac 上的安裝方式

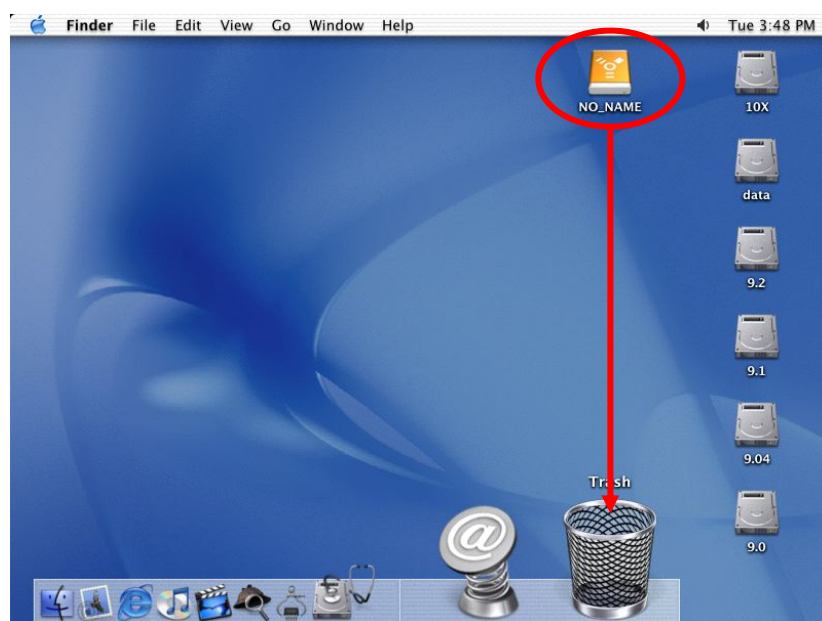
在連接此裝置前，請先確定硬碟已經被安裝妥當，並且將此裝置從攜行袋中拿出來。

- 將電腦開啓，進入 MAC OS 作業系統
- 將 Freshman 連結至電腦
- 不需要驅動程式
- 於桌面上即可看到“外接盒裝置”

若為出廠的新硬碟或是改變磁碟陣列模式，都需將硬碟格式化，請參考” 硬碟分割及格式化”

## 移除外接硬碟的步驟

- 將外接硬碟拖曳到垃圾筒。
- 將外接硬碟的電源關掉。





若磁碟並沒有出現，請確定硬碟有備妥安裝妥當，並且有足夠的電壓來驅動此裝置!



在 Mac 上無法使用 NTFS 格式, 因此, 如果您會使用到 Mac 的作業系統, 建議在格式化時採用 FAT32 的格式。

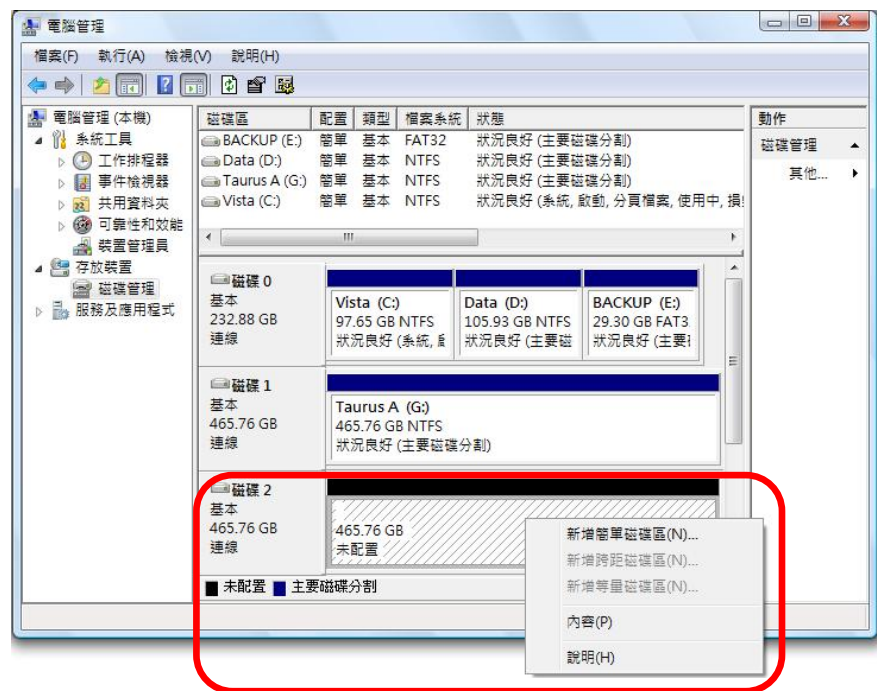
## 硬碟分割與格式化

硬碟分割與格式化將刪除硬碟裡的所有檔案與資料!! 請先將硬碟裡的所有檔案與資料備份後, 在執行硬碟分割與格式化. 通常只有新購買並且沒有格式化過的硬碟才需要硬碟分割與格式化. 如果想要變更硬碟的格式或刪除所有檔案與資料, 也可以透過這種方式.

### Windows 的使用方式

#### 透過磁碟管理

- 在“我的電腦”按滑鼠右鍵並且選擇“管理”。
- 點選“磁碟管理”。
- 選擇您所想要分割與格式化的硬碟並且按滑鼠右鍵進行下一個步驟(選擇新增磁碟分割)。
- 依照螢幕指示完成硬碟分割與格式化。



Win2000、WinXP 及 Windows Vista 使用者，我們建議您將磁碟格式化為 NTFS 檔案系統。

若您在 Win2000、WinXP 及 Windows Vista 欲使用 FAT32 來格式化磁碟，您能建立的最大單一磁碟分割區為 32GB，欲建立更大的磁碟分割區時，建議您使用第三方的軟體，或是改為 NTFS 的檔案系統。

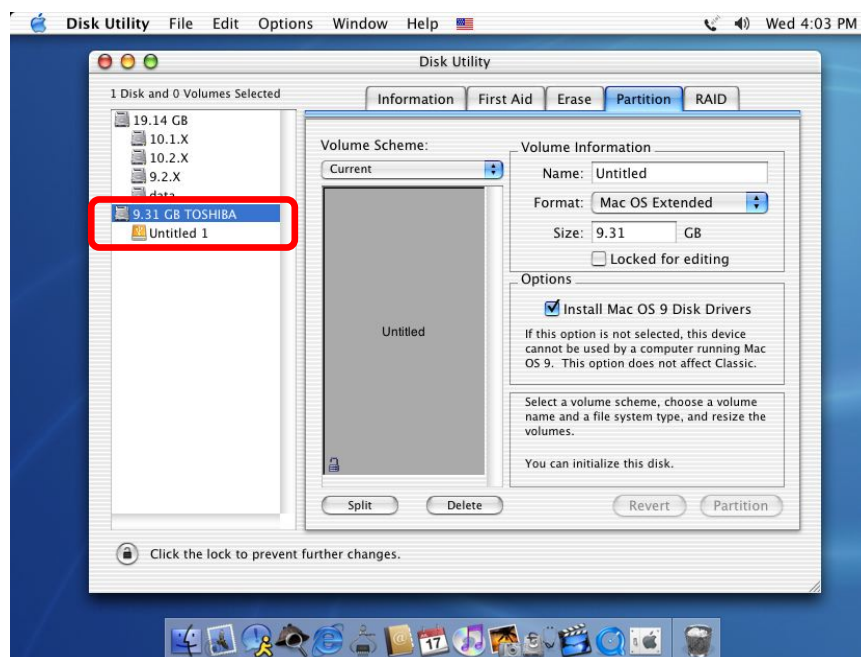


若磁碟並沒有出現，請確定硬碟有備安裝妥當，並且有足夠的電壓來驅動此裝置！

## Mac 的使用方式

在 Mac OS X, 可以使用磁碟管理來分割與格式化您的外接硬碟。

- 在工具的資料夾中選擇“磁碟工具”。
- 依照您的需求選擇並且分割與格式化您的外接硬碟。



Mac OS X 的使用者，我們建議您將檔案格式化為原生的 Mac 檔案系統 HFS+ 也就是所謂的 Mac OS 擴充格式。

若您欲在 PC 上面執行 Microsoft Windows 使用本裝置，我們建議您使用 FAT32 檔案系統。在您的 Mac 上，選擇格式化為 MS-DOS，請記住，在 FAT32 檔案系統下，單一檔案將受限於 4GB 的容量限制。



保固期限及保固條件與說明會因為您購買產品的地點不同而有所差異。請仔細閱讀產品保證書及其詳細的保固條件與說明!

## 第四章 - 附錄

### 故障排除

有關維修與其它產品問題,請向您原購買廠商及店家詢問或者是透過他們的網路線上服務與諮詢。

### FAQ

**Q:** 我該我的設備格式化成哪種檔案系統呢?

**A:** 這也要依據您要如何使用這套設備而定,一般來說我們是這樣建議:

- Win2000 & WinXP → NTFS
- Mac OS X → HFS+ (Mac OS 擴充格式)
- Win98/ME 或是同時跨 PC 與 Mac 使用 → FAT32

**Q:** 已經連接了,但硬碟並沒有轉動!

**A:** 若磁碟並沒有轉動,請確定硬碟有備安裝妥當,並且有足夠的電壓來驅動此裝置,詳情請參閱電源管理章節。

### 關於使用手冊

本使用手冊的內容包含 Freshman 的使用說明,因此說明書中的照片與描述可能與您所購買的產品有所差異。

© Copyright 2007 by Macpower & Tytech Technology Co., Ltd. All Rights Reserved

本使用手冊裡的内容經過仔細確認與校對,以確保内容正確無誤,如果使用手冊的内容有其它的錯誤,原形研發股份有限公司不負任何責任,並且保有對本產品的規格及外觀改變而不另行通知的權力。使用手冊中的圖示僅供參考,以實際產品為準。如果說明書中的描述與實際產品不同或者有所差異,原形研發股份有限公司不負任何責任。本公司依著作權法,享有及保留一切著作之專屬權力,未經本公司同意,不得就本使用手冊改編、翻印或仿製之行爲。