

# Freshman Mini

*Externes Festplattengehäuse  
für die 1.8" Hitachi Festplatte*



## Benutzerhandbuch

# Inhaltsverzeichnis

<b><u>KAPITEL 1 - EINLEITUNG</u></b>	<b>- 1 -</b>	<b><u>KAPITEL 3 - SYSTEMEINSTELLUNG</u></b>	<b>- 5 -</b>
<b>SYMBOLERKLÄRUNG</b>	<b>- 1 -</b>	<b>VERBINDUNG ZUM COMPUTER</b>	<b>- 5 -</b>
<b>DER FRESHMAN MINI</b>	<b>- 1 -</b>	TIPPS ZU IHRER EXTERNEN FESTPLATTE	- 5 -
<b>ERHÄLTICHE SCHNITTSTELLEN</b>	<b>- 1 -</b>	<b>INSTALLATION FÜR DEN PC</b>	<b>- 6 -</b>
<b>SYSTEMVORAUSSETZUNGEN</b>	<b>- 2 -</b>	WINME, WIN2000 ODER WINXP MIT USB	
PC VORAUSSETZUNGEN	- 2 -	VERBINDUNG	- 6 -
MAC VORAUSSETZUNGEN	- 2 -	WIN98/SE MIT USB VERBINDUNG	- 6 -
<b>LIEFERUMFANG</b>	<b>- 2 -</b>	ENTFERNEN DER FESTPLATTE	- 6 -
<b><u>KAPITEL 2 – EINBAU DER HDD</u></b>	<b>- 3 -</b>	<b>INSTALLATION FÜR DEN MACINTOSH</b>	<b>- 7 -</b>
<b>ÖFFNEN DES GEHÄUSES</b>	<b>- 3 -</b>	MAC OS 9.X ODER MAC OS 10.X MIT USB 1.1	
<b>INSTALLATION DER FESTPLATTE</b>	<b>- 4 -</b>	VERBINDUNG	- 7 -
		MAC OS 10.2 ODER 10.3 MIT USB 2.0	
		VERBINDUNG	- 7 -
		ENTFERNEN DER FESTPLATTE	- 7 -
		<b>PARTITIONEN &amp; FORMATIEREN</b>	<b>- 8 -</b>
		PC MIT WIN98/SE ODER WINME	- 8 -
		PC MIT WIN2000 ODER WINXP	- 9 -
		MAC OS	- 10 -
		<b>TECHNISCHE DATEN</b>	<b>- 11 -</b>
		<b>ÜBER DIESES HANDBUCH</b>	<b>- 11 -</b>

# Kapitel 1 - Einleitung

## Symbolerklärung

Für Tipps und Hinweise finden Sie spezielle Symbole auf der linken Seite in diesem Benutzerhandbuch. Die Bedeutung der Symbole ist wie folgt:



Allgemeine Tipps und Hinweise



Tipps für PC Anwender und Microsoft Windows OS



Tipps für Mac Anwender und Apple Macintosh OS

## Der Freshman Mini

Das 'Freshman Mini' USB 2.0 Aluminium Gehäuse ist speziell angefertigt für die 1.8" Parallel ATA Festplatte von Hitachi. Einfach und kompaktes Design macht dies eine ideale Lösung für den täglichen Austausch und Transport von digitalen Daten. Diese Festplatte kann mit Bus Power alleine betrieben werden, darum also kein Bedarf für ein externes Netzteil mehr!

Gehäuse Ausmasse:            8.5cm x 7.5cm x 1.3cm  
   3.35" x 2.95" x 0.60"

## Erhältliche Schnittstellen

- USB 2.0 High Speed



Bei Mac OS 8.6 und OS 9.04, sollte die USB Erweiterung mindestens v1.41 sein, um USB 1.1 verwenden zu können.



Lieferumfang kann anders sein als hier angegeben.  
Beigelegte Komponenten ändern sich je nach Version und Verkaufort.

## Systemvoraussetzungen

### PC Voraussetzungen

- Minimum Intel Prozessor II 350MHz, 64MB RAM
- USB 1.1 Verbindung; Win98SE, WinME, Win2000, WinXP
- USB 2.0 Verbindung; Win98SE, WinME, Win2000, WinXP

### Mac Voraussetzungen

- Minimum Apple G3 Prozessor, 64MB RAM
- USB 1.1 Verbindung; Mac OS 9.1, 9.2, 10.1.5, 10.2, 10.3
- USB 2.0 Verbindung; Mac OS 10.2, 10.3

## Lieferumfang

- Freshman Mini
- USB 2.0 Kabel
- Benutzerhandbuch
- Schraubenpack
- Treiber CD für Win98/SE

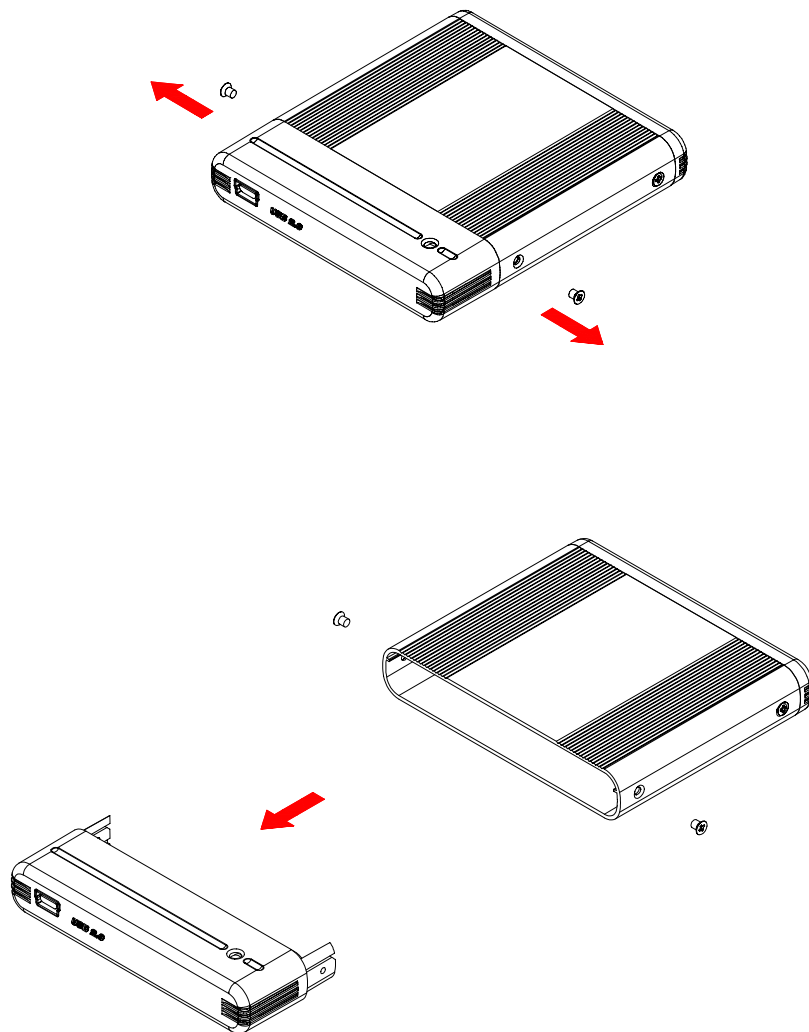
## Kapitel 2 – Einbau der Festplatte

### Öffnen des Gehäuses



Falls Ihr Produkt mit installierter Festplatte verkauft wurde, lesen Sie bitte zuerst aufmerksam die Garantieinformation durch, bevor Sie das Gehäuse öffnen und andere Festplatten installieren!

Lösen Sie die zwei (2) Schrauben für das Rückteil (nicht montiert falls fabrikneu) und entfernen sie das Plastikteil wie unten abgebildet.





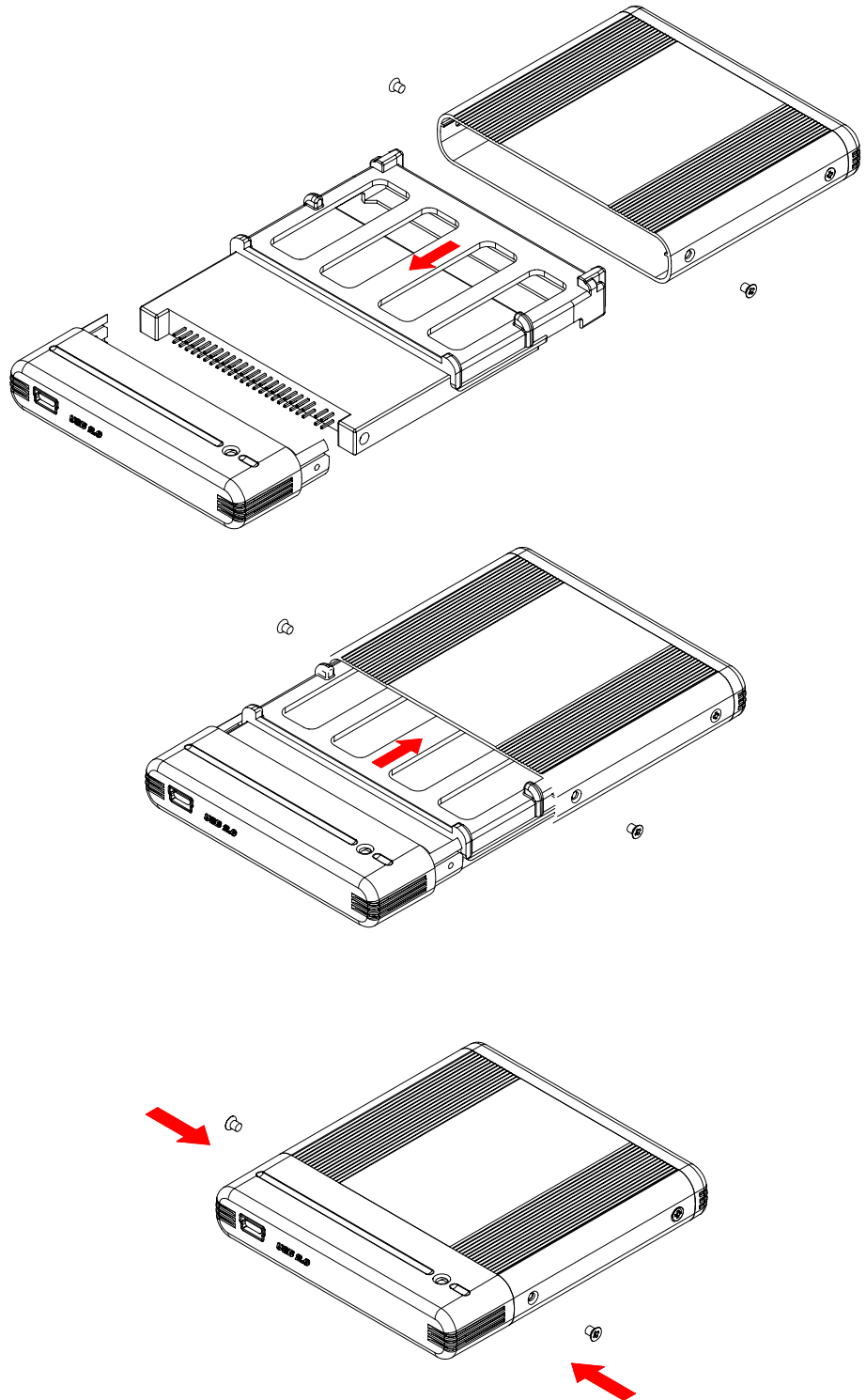
Die Auswahl des Jumpers sollte Master sein!



Vorsicht, dass beim Einbau der Festplatte keine Teile beschädigt werden!

## Installation der Festplatte

Schützen Sie die Festplatte mit dem Anti-Schock Gummi, verbinden Sie die Festplatte mit dem Rückteil, dann schieben Sie die Festplatte ins Gehäuse und montieren Sie die zwei (2) Schrauben wie unten abgebildet.



# Kapitel 3 - Systemeinstellung

## Verbindung zum Computer

### **Tipps und Hinweise zu Ihrer externen Festplatte:**

- Versichern Sie sich, dass die PCI Schnittstellenkarte richtig installiert ist
- Prüfen Sie, ob die Treiberversion der Schnittstellenkarte auf dem neusten Stand ist
- Falls nötig, aktualisieren Sie das Betriebssystem/BIOS
- Decken Sie das Gehäuse nicht ab und lassen Sie genug Freiraum um das Gerät für die Kühlung
- Setzen Sie das Produkt weder Wasser noch feuchten Bedingungen aus
- Prüfen Sie erst auf sichtbare Schäden der Kabel und des Gerätes bevor Sie das Gerät anschliessen
- Es ist empfohlen nur die mitgelieferten Kabel zu verwenden

## Installation für den PC

### WinME, Win2000 oder WinXP mit USB Verbindung:

- Schalten Sie Ihren Computer ein und starten Sie Windows
- Schliessen Sie das Gehäuse an
- Warten Sie einen Moment für die Treiberinstallation
- Die Festplatte ist nun auf dem „Arbeitsplatz“ eingerichtet \*\*

### Win98/SE mit USB Verbindung:

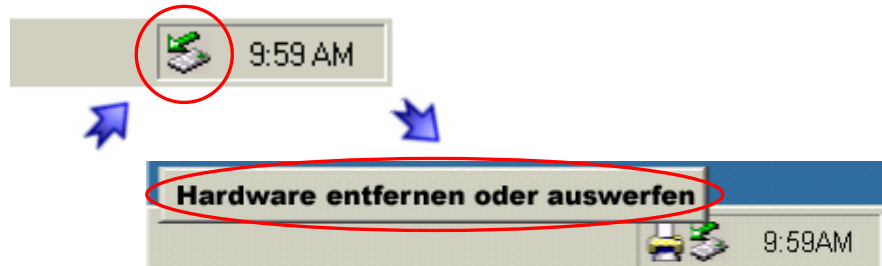
- Schalten Sie Ihren Computer ein und starten Sie Windows
- Legen Sie die Treiber CD in Ihr CD-ROM ein und lesen Sie die Readme Datei
- Schliessen Sie das Gehäuse an
- Folgen Sie den Hinweisen des Installations-Wizard
- Die Festplatte ist nun auf dem „Arbeitsplatz“ eingerichtet \*\*



Um Datenverluste zu verhindern, folgen Sie immer der Beschreibung auf der rechten Seite für die Entfernung der Festplatte.

### Entfernen der Festplatte:

- Klicken Sie auf das Symbol für externe Geräte
- Wählen Sie Ihr externes Gehäuse, um es zu entfernen



\*\* Für neue Festplatten und erstellen einer Partition, siehe Seite 8 "Partitionen & Formatieren"





Für Mac OS 8.6  
und OS 9.04 muss  
die USB  
Erweiterung v1.41  
oder neuer sein.



Um Datenverluste  
zu verhindern,  
folgen Sie immer  
der Beschreibung  
auf der rechten  
Seite für die  
Entfernung der  
Festplatte.

## Installation für den Macintosh

### Mac OS 9.x oder Mac OS 10.x mit USB 1.1 Verbindung:

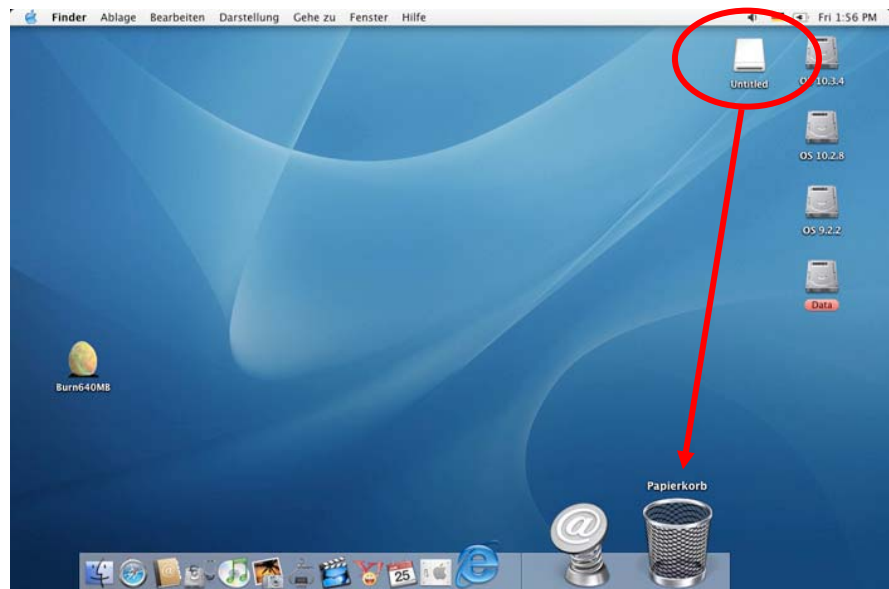
- Schalten Sie Ihren Computer ein und starten Sie Mac OS
- Schliessen Sie das Gehäuse
- Die Festplatte wird automatisch eingerichtet und erscheint auf Ihrem Bildschirm\*\*

### Mac OS 10.2 oder 10.3 mit USB 2.0 Verbindung:

- Schalten Sie Ihren Computer ein und starten Sie Mac OS
- Schliessen Sie das Gehäuse an
- Die Festplatte wird automatisch eingerichtet und erscheint auf Ihrem Bildschirm\*\*

### Entfernen der Festplatte:

- Ziehen Sie das Festplattensymbol in den Papierkorb um das Gerät abzumelden
- Entfernen Sie das Gerät



\*\* Für neue Festplatten und erstellen einer Partition, siehe Seite 8 "Partitionen & Formatieren"



Sie können auch mehrfache Partitionen erstellen; dies kann aber nur am Anfang gemacht werden, ansonsten werden alle Daten gelöscht.



Das NTFS Format kann unter Win98/SE und WinME nicht erkannt werden, für alle OS wählen Sie das FAT32 Format.



Für Datensicherung mit einer MS-DOS Software empfehlen wir das FAT32 Format.

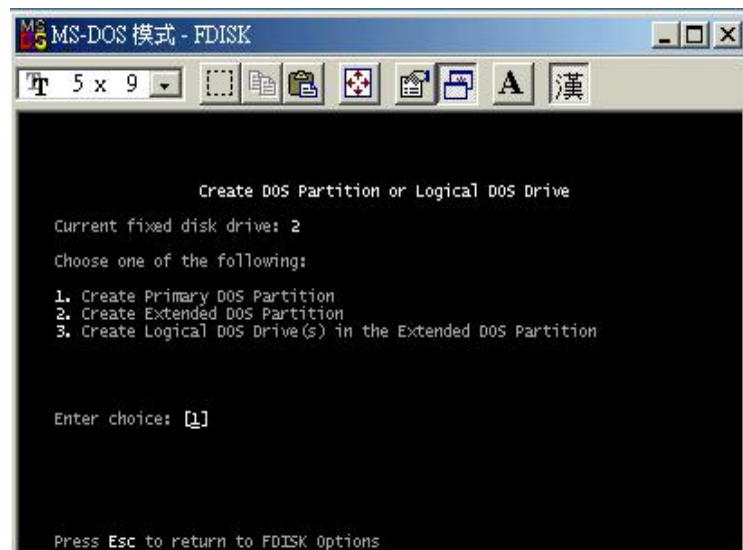
## Partitionen & Formatieren

Beachten Sie, dass mit folgenden Schritten alle existierende Daten auf der Festplatte gelöscht werden! Dies ist normalerweise nur nötig bei einer fabrikneuen Festplatte oder falls das Format/Partition geändert werden soll.

### PC mit Win98/SE oder WinME:

MS-DOS Kommando "fdisk"

- Schreiben Sie "fdisk" und drücken Sie die Eingabetaste
- Wählen Sie "Y" und drücken Sie die Eingabetaste
- Wählen Sie die Nummer "5" für die externe Festplatte
- Wählen Sie die gewünschte Festplatte aus
- Wählen Sie "1" und folgen Sie den Angaben





Das NTFS Format kann unter Mac OS nicht erkannt werden. Für Mac und PC empfehlen wir das FAT32 Format.



Unter Win2000 und WinXP mit FAT32 Format ist die grösstmögliche Partition 32GB. Für eine grössere Partition wählen Sie das NTFS Format oder verwenden Sie MS-DOS unter Win98SE und WinME.

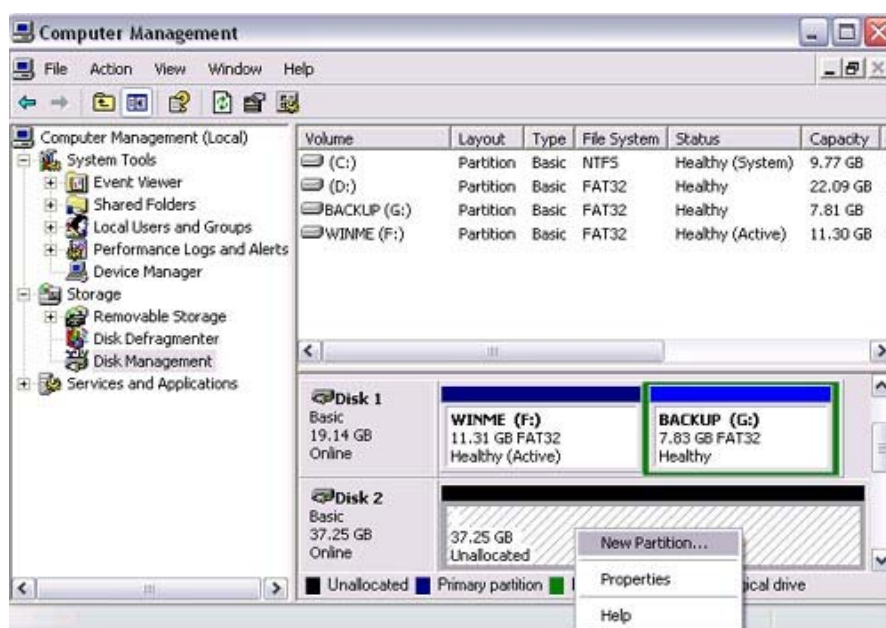


Falls die Festplatte nicht erkannt wird, prüfen Sie die Verbindung und die Jumper Einstellung!

## PC mit Win2000 oder WinXP:

### Laufwerk-Verwaltungsprogramm

- Klicken Sie mit der rechten Maustaste auf "Arbeitsplatz" und wählen Sie "Verwaltung"
- Wählen Sie "Laufwerkverwaltung"
- Klicken Sie mit der rechten Maustaste auf die Festplatte die Sie gerne einrichten möchten und wählen Sie weitere Befehle wie zum Beispiel „Neue Partition“
- Folgen Sie dem Partitions-Wizard





Falls Sie das Gerät auch an einem PC verwenden möchten, empfehlen wir, die Konfigurierung an einem PC vorzunehmen. Wählen Sie das FAT32 Format und ändern Sie nichts mehr an dieser Einstellung, vor allem nicht am Mac, ansonsten wird die Festplatte am PC nicht mehr erkannt.



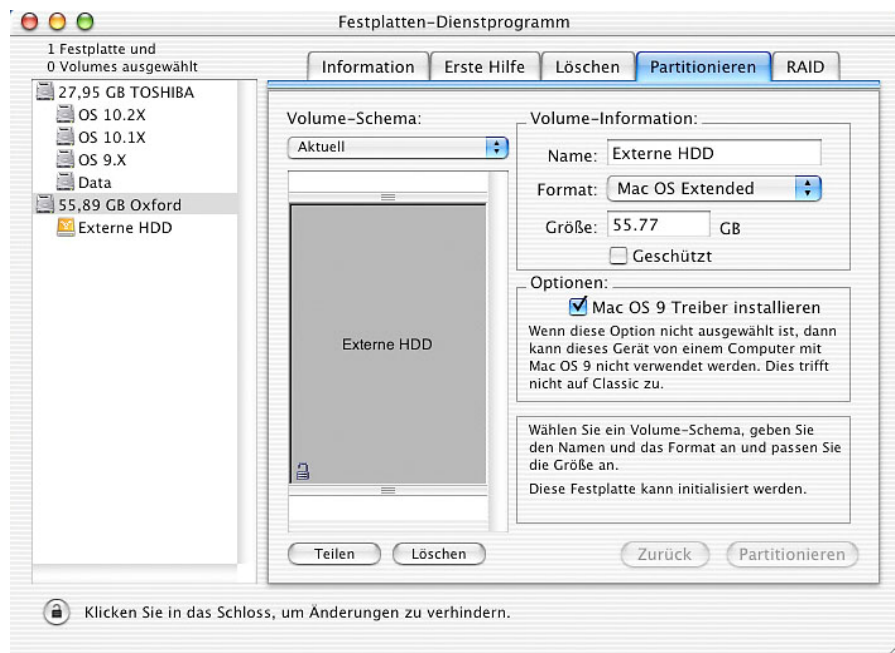
Falls die Festplatte nicht erkannt wird, prüfen Sie die Verbindung, Jumper Einstellung und eventuelle USB Konflikte!

## Mac OS:

Bei Mac OS9.2 und vorher gibt es keine Funktion, um mehrfache Partitionen auf einer externen Festplatte zu erstellen. Falls Sie eines dieser Betriebssysteme haben, können Sie entweder zusätzliche Softwareprogramme kaufen oder die Festplatte auf einem Mac OS X konfigurieren. Eine einfache Partition kann jedoch auch bei Mac OS 9 ohne Probleme eingerichtet werden.

## Für Mac OS X:

- Starten Sie das "Festplatten-Dienstprogramm", welches sich im „Programme“ Ordner befindet
- Wählen Sie Ihre externe Festplatte und richten Sie es nach Ihrem Bedarf ein





Lesen Sie die  
Garantieinformation  
Ihres Verkäufers  
aufmerksam durch!  
Diese kann  
eventuell von dem  
hier geschriebenen  
abweichen!

## Technische Daten:

Für Reparaturen und andere technische Fragen wenden Sie sich bitte an Ihren Verkäufer oder den Online Support!

## Über dieses Handbuch:

Dieses Handbuch wurde für mehrere Versionen des Freshman Mini Gehäuses verfasst. Bilder und Beschreibungen können daher von Ihrem erworbenen Produkt abweichen.

© Copyright 2004 by Macpower & Tytech Technology Co., LTD. Alle Rechte vorbehalten.  
Änderungen des Inhaltes dieser Anleitung sind ohne Vorankündigung vorbehalten. Kein Teil dieser Anleitung darf ohne die schriftliche Genehmigung des Herstellers reproduziert werden. Die in dieser Anleitung dargestellten Anzeigebeispiele und Beschreibungen können von den tatsächlichen Anzeigen des aktuellen Produkts oder dem Inhalt etwas abweichen. Macpower & Tytech Technology Co., LTD. ist nicht verantwortlich für irgendwelche Schäden oder Verluste, die auf die Verwendung dieser Anleitung zurückzuführen sind.