

Orion II

3.5" 外接硬碟盒



使用手冊

October 15, 2007
v1.0

CH

目錄

第一章 - 簡介	1
符號	1
ORION 外接盒	1
可供選擇的介面	1
包裝內容	1
系統需求	2
PC 的系統需求	2
MAC 的系統需求	2
LED 燈號	2
資料備份	2
第二章 - 安裝硬碟	3
USB 2.0 & ESATA	3
USB 2.0	5
第三章 - 系統連接	7
連接到電腦	7
介面介紹	7
背面板 REAR VIEW USB 2.0 & ESATA	7
前面板 REAR VIEW USB 2.0	7
在 PC 上的安裝方式	8
移除外接硬碟的步驟	8
在 MAC 上的安裝方式	9
移除外接硬碟的步驟	9
硬碟分割與格式化	10
WINDOWS 的使用方式	10
MAC 的使用方式	11
第四章 - 附錄	12
故障排除	12
常見問題	12
關於使用手冊	12

第一章 - 簡介

符號

您會在說明書的左邊欄位中看到下列圖示, 表示附註或特別說明, 請參閱下列圖示旁的說明:



附註及要點提示



Windows 作業系統使用者的說明



Macintosh 作業系統使用者的說明



包裝內容可能會因為代理商與版本而有所差異。

Orion 外接盒

MacPower 的 Orion II 是最佳的多功能外接硬碟盒, 讓您使用最新 SATA 的硬碟裝置, 並搭配散熱極佳的鋁材以及密合性、緩衝性最好的塑鋼材質, 來幫硬碟散熱, 以及保護您存放其中的寶貴資料。

產品尺寸: 20.6cm x 12.2cm x 3.6cm
8.11" x 4.80" x 1.42"

可供選擇的介面

- USB 2.0 High Speed
- eSATA & USB 2.0 High Speed

包裝內容

- Orion 外接盒
- 變壓器; 輸入 100-240V, 輸出 12V/2A
- 傳輸線 & 使用手冊



包裝內容可能會因為代理商與版本而有所差異

MS-DOS, Microsoft, Windows 2000/XP/Vista 是 Microsoft Corporation 的註冊商標. Apple Macintosh and Mac 是 Apple Computer 的註冊商標. 所有其他廠品都是其各自擁有者的商標或註冊商標.

系統需求

PC 的系統需求

- Intel Processor III 500MHz, 128MB RAM 以上
- USB 1.1 介面的 PC; Win2000, WinXP, Windows Vista
- USB 2.0 介面的 PC; Win2000, WinXP, Windows Vista
- eSATA 介面的 PC; Win2000, WinXP, Windows Vista
- 您的硬體配佈必須要有正確對應的連接埠 (例如：USB 2.0 或是 PCI 卡)
- eSATA host card 需要支援隨插即用

Mac 的系統需求

- Apple G4 processor, 128MB RAM 以上
- USB 1.1 介面的 Mac; Mac OS 10.1.5, 10.2 以上
- USB 2.0 介面的 Mac; Mac OS 10.2 以上
- eSATA 介面的 Mac; Mac OS 10.3 以上
- 您的硬體配佈必須要有正確對應的連接埠 (例如：USB 2.0 或是 PCI 卡)
- eSATA host card 需要支援隨插即用

LED燈號

Orion 採用的是藍色的 LED.

	藍色 LED
裝置運作中，電源開啟	亮起
裝置運作中，資料存取中	閃爍
裝置關閉	關閉

資料備份

Orion 是可以保護資料及預防資料流失，但我們強力的建議您可以保留資料備份，一個檔案可存於您的 Orion 而另一個部份則可以存於你原先的電腦主機內；又或者您有多媒體儲存設備，例如：CD, DVD, HDD 或者多餘的外接裝置。

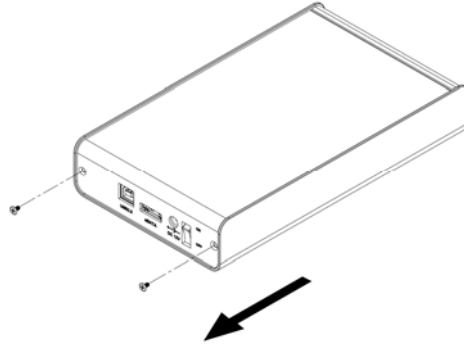
Orion 是個人用戶的責任，當資料遺失或者損壞時，製造商沒有責任去恢復原有的資料檔案。

第二章 - 安裝硬碟

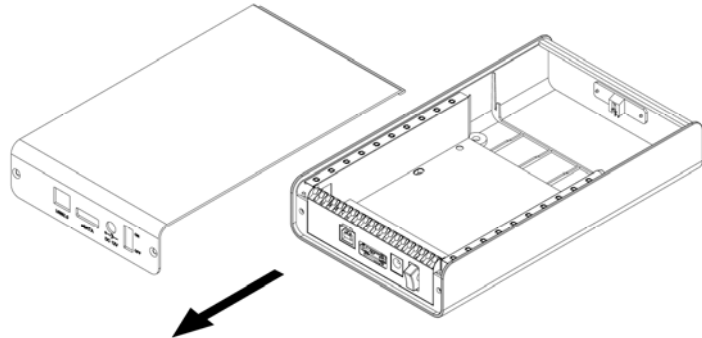
您的外接盒可能是內含硬碟的機種。請先詳細閱讀保證書及其它相關資料後，再拆卸外接盒，以避免保固失效！

USB 2.0 & eSATA

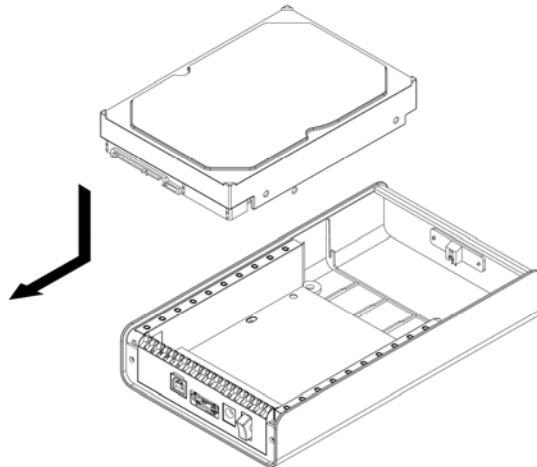
1. 將後面背板上的兩棵螺絲卸下



2. 將上蓋抽離外接盒

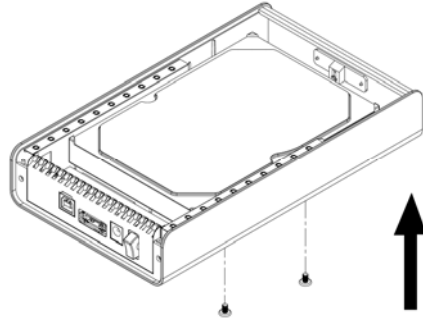


3. 安裝硬碟

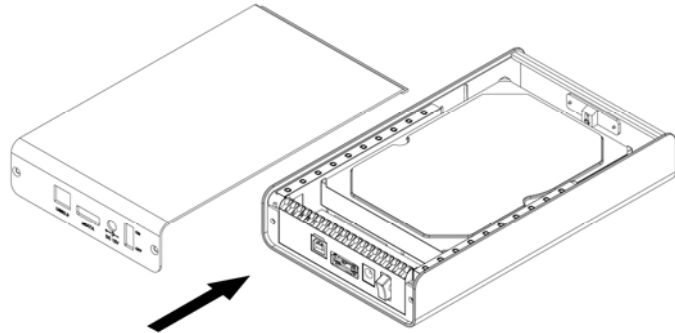


請小心安裝硬碟，不要損壞任何電子零件。在組裝主體上蓋之前，請確定硬碟與電路板之間已正確連接。

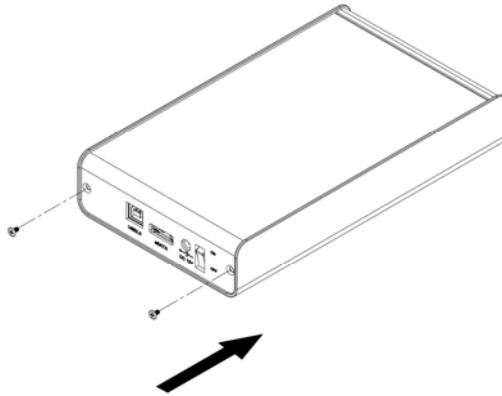
4. 接著如下圖所示透過底部的兩顆螺絲將硬碟固定



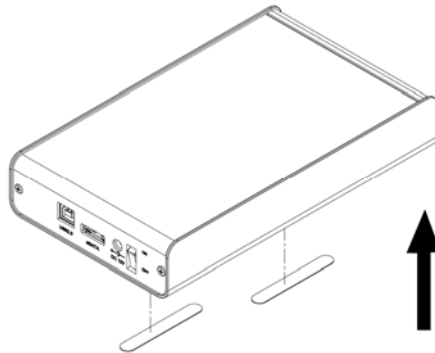
5. 滑入上蓋，並完成安裝



6. 將背後蓋板上的兩顆螺絲索回完成全部的組裝



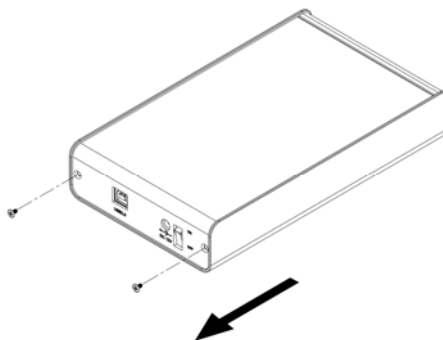
7. 將黑色遮片貼在底座下面的螺絲孔位置



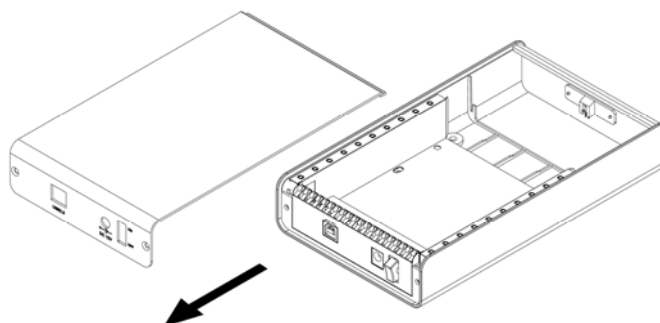
請勿隨意拆解任何零組件。

USB 2.0

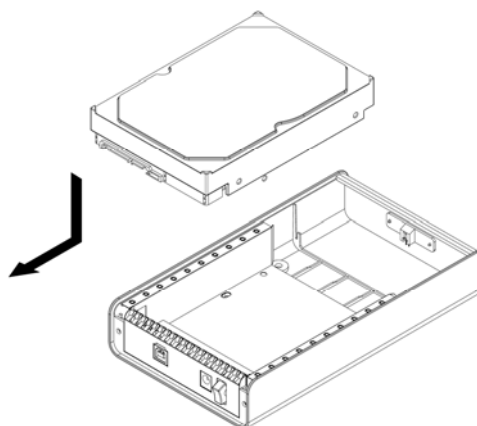
1. 將後面背板上的兩顆螺絲卸下



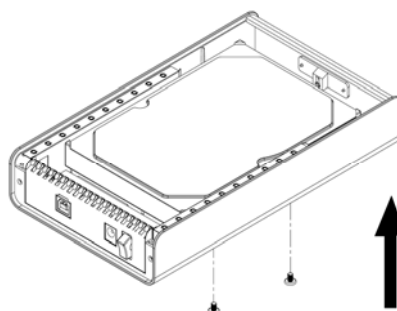
2. 將上蓋抽離外接盒



3. 安裝硬碟

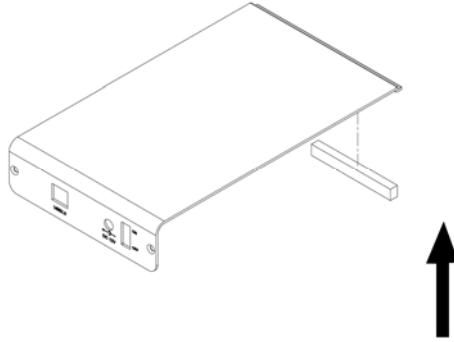


4. 接著如下圖所示透過底部的兩顆螺絲將硬碟固定

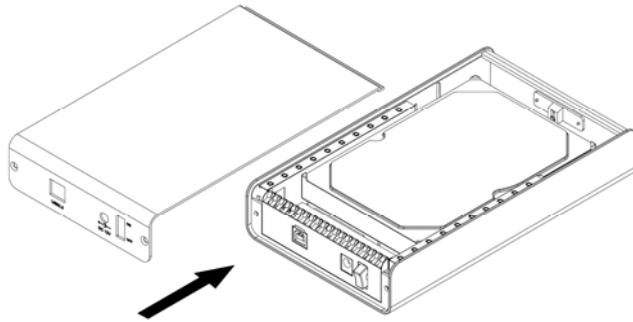


請小心安裝硬碟, 不要損壞任何電子零件. 在組裝主體上蓋之前, 請確定硬碟與電路板之間已正確連接.

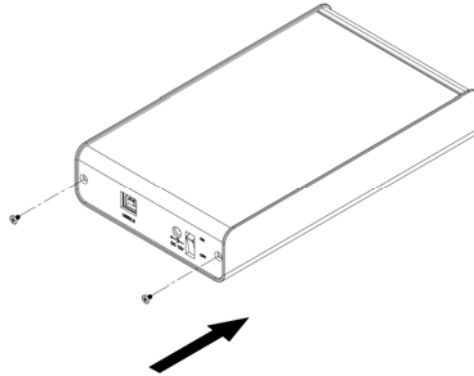
5. 將導電泡棉貼在鋁上蓋內部的雷射雕刻位置



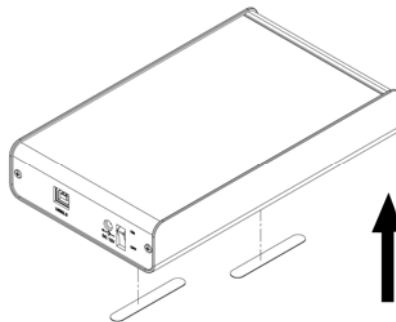
6. 滑入上蓋，並完成安裝



7. 將背後蓋板上的兩顆螺絲索回完成全部的組裝



8. 將黑色遮片貼在底座下面的螺絲孔位置



請勿隨意拆解任何零組件。

第三章 - 系統連接

連接到電腦



如果您另外添購一個變壓器供外接盒在辦公室或家中使用, 請選擇與外接盒所附變壓器相同的規格(電壓, 電流與極性規格).

外接硬碟連接至您的電腦的幾個要點如下:

- 請勿用東西遮蓋外接盒! 保持外接盒周邊的空氣流通以達到最佳的散熱效果
- 請勿將外接盒暴露於有水或潮濕的環境之中
- 在使用外接盒之前, 請確保電源線與傳輸線的外觀沒有斷裂或其它的損壞, 再連接電源線與傳輸線
- 建議使用隨外接盒所附的原廠傳輸線與變壓器

介面介紹

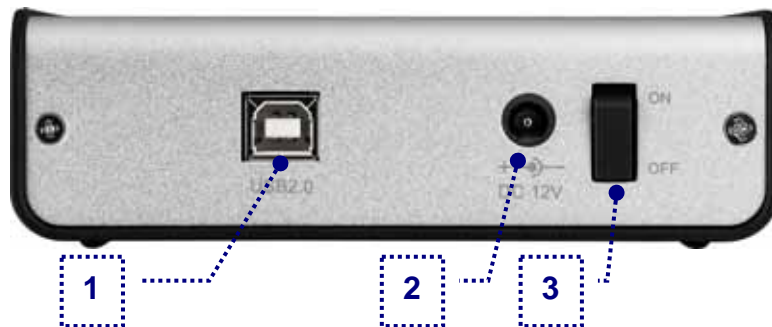
背面板 USB 2.0 & eSATA

1. USB 2.0 port
2. eSATA port
3. 電源插孔
4. ON/OFF 開關



背面板 USB 2.0

1. USB 2.0 port
2. 電源插孔
3. ON/OFF 開關



備註: 請將電源先與外接盒連接好再接上插座



如果系統無法辨識到您的外接硬碟, 請先連接外接盒的電源並且將電源打開後, 再連接外接盒的傳輸線至您的電腦。

在PC上的安裝方式

若您所購買的外接盒已經預先安裝好了硬碟並且設定完成者, 您就不需要準備任何安裝動作, 直接使用即可。若您是自行安裝全新的硬碟, 則您必須先製作一個新的硬碟分割區, 並且將他格式化完成之後, 本裝置會直接出現在您的電腦上。

- 將電腦開啟, 進入 Windows 作業系統
- 將 Orion 連結至電腦, 並將電源打開
- Windows 系統會自動搜尋並且自動安裝驅動程式
- 打開“我的電腦” 即會看到外接式硬碟盒的裝置

更多關於格式化硬碟的相關設定, 請接著參考【[硬碟分割與格式化](#)】單元。

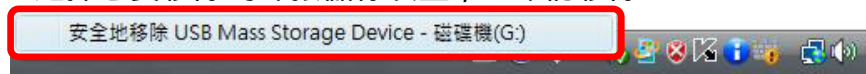
移除外接硬碟的步驟

請依照正確的方式安全移除外接硬碟, 否則會出現警告訊息並且導致資料遺失。

- 點選工具列上安全移除裝置的圖示



- 選擇您要移除的外接儲存裝置, 並確認移除





如果系統無法辨識到您的外接硬碟, 請先連接外接盒的電源並且將電源打開後, 再連接外接盒的傳輸線至您的電腦。

在Mac上的安裝方式

若您所購買的外接盒已經預先安裝好了硬碟並且設定完成者, 您就不需要準備任何安裝動作, 直接使用即可。若您是自行安裝全新的硬碟, 則您必須先製作一個新的硬碟分割區, 並且將他格式化完成之後, 本裝置會直接出現在您的桌面上。

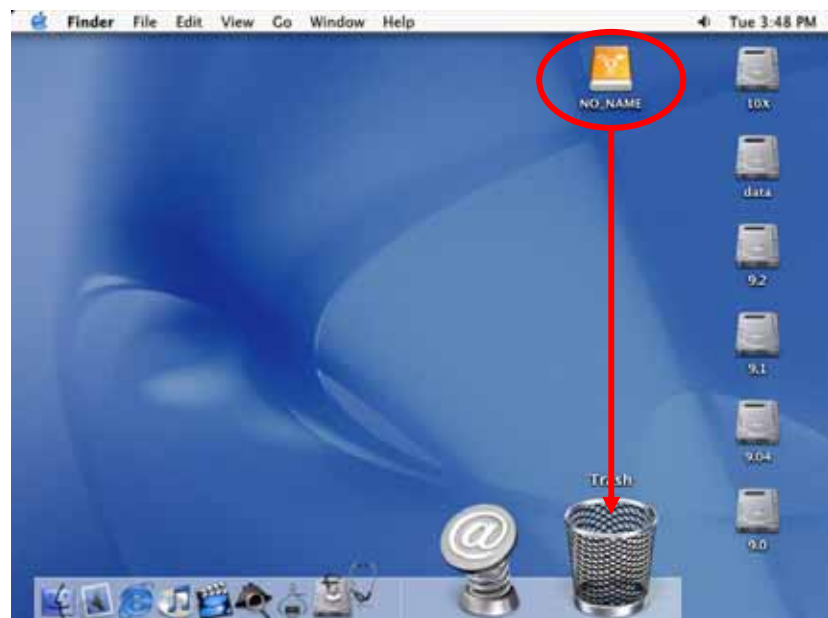
- 將電腦開啟, 進入 MAC OS 作業系統
- 將 Orion 連結至電腦, 並將電源打開
- 不需要驅動程式
- 於桌面上即可看到“外接盒裝置”

更多關於格式化硬碟的相關設定, 請接著參考【硬碟分割與格式化】單元。

移除外接硬碟的步驟

請依照正確的方式安全移除外接硬碟, 否則會出現警告訊息並且導致資料遺失。

- 將外接硬碟拖曳到垃圾筒。
- 將外接硬碟的電源關掉。





在 Mac 上無法使用 NTFS 格式, 因此, 如果您會使用到 Mac 的作業系統, 建議在格式化時採用 FAT32 的格式。



如果系統無法辨識到您的外接硬碟, 請先檢查驅動程式是否安裝完成, 電源是否打開!

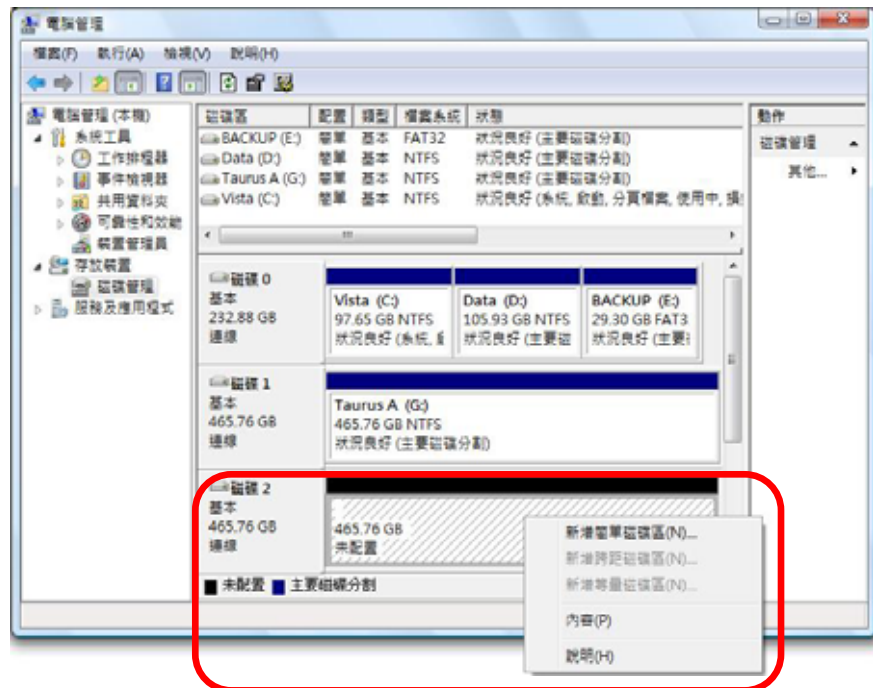
硬碟分割與格式化

硬碟分割與格式化將刪除硬碟裡的所有檔案與資料!! 請先將硬碟裡的所有檔案與資料備份後, 在執行硬碟分割與格式化. 通常只有新購買並且沒有格式化過的硬碟才需要硬碟分割與格式化. 如果想要變更硬碟的格式或刪除所有檔案與資料, 也可以透過這種方式.

Windows的使用方式

透過磁碟管理

- 在 "我的電腦" 按滑鼠右鍵並且選擇 "管理".
- 點選 "磁碟管理".
- 選擇您所想要分割與格式化的硬碟並且按滑鼠右鍵進行下一個步驟(選擇新增磁碟分割).
- 依照螢幕指示完成硬碟分割與格式化.



Win2000、WinXP 及 Windows Vista 使用者, 我們建議您將磁碟格式化為 NTFS 檔案系統。

若您在 Win2000、WinXP 及 Windows Vista 欲使用 FAT32 來格式化磁碟, 您能建立的最大單一磁碟分割區為 32GB, 欲建立更大的磁碟分割區時, 建議您使用第三方的軟體, 或是改為 NTFS 的檔案系統。

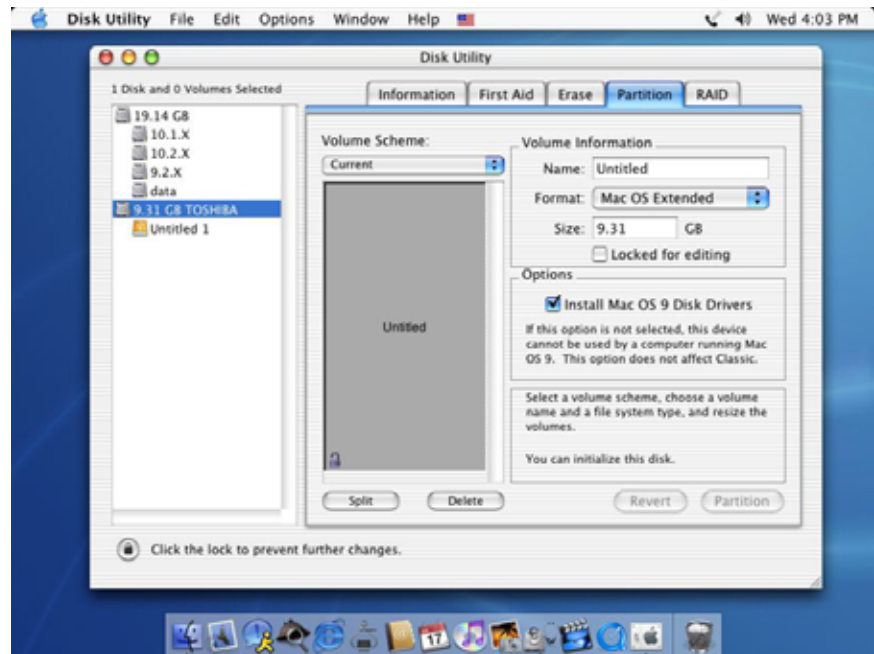


如果系統無法辨識到您的外接硬碟，請先檢查是否有其他裝置的軟體衝突，電源是否打開！

Mac的使用方式

在 Mac OS X, 可以使用磁碟管理來分割與格式化您的外接硬碟。

- 在工具的資料夾中選擇“磁碟工具”
- 依照您的需求選擇並且分割與格式化您的外接硬碟



Mac OS X 的使用者，我們建議您將檔案格式化為原生的 Mac 檔案系統 HFS+ 也就是所謂的 Mac OS 擴充格式。

若您欲在 PC 上面執行 Microsoft Windows 使用本裝置，我們建議您使用 FAT32 檔案系統。在您的 Mac 上，選擇格式化為 MS-DOS，請記住，在 FAT32 檔案系統下，單一檔案將受限於 4GB 的容量限制。



保固期限及保固條件與說明會因為您購買產品的地點不同而有所差異。請仔細閱讀產品保證書及其詳細的保固條件與說明!

第四章 - 附錄

故障排除

有關維修與其它產品問題, 請向您原購買廠商及店家詢問或者是透過他們的網路線上服務與諮詢。

常見問題

Q: 我可不可以只使用 USB 匯流排的電源來供給我的外接盒?

A: 不行, 您需要使用額外的電源供應器來供給 3.5 吋的硬碟, 如同我們搭配給 Orion 使用的電源供應器一樣。

Q: 我該我的設備格式化成哪種檔案系統呢?

A: 這也要依據您要如何使用這套設備而定, 一般來說我們是這樣建議:

- Win2000, WinXP, Windows Vista → NTFS
- Mac OS X → HFS+ (Mac OS Extended)
- 同時跨 PC 與 Mac 使用 → FAT32

關於使用手冊

本使用手冊的內容包含 Orion 全系列所有介面的使用說明。因此說明書中的照片與描述可能與您所購買的產品有所差異。

© Copyright 2007 by Macpower & Tytech Technology Co., Ltd. all Rights Reserved

本使用手冊裡的內容經過仔細確認與校對, 以確保內容正確無誤, 如果使用手冊的內容有其它的錯誤, 原形研發股份有限公司不負任何責任, 並且保有對本產品的規格及外觀改變而不另行通知的權力。使用手冊中的圖示僅供參考, 以實際產品為準。如果說明書中的描述與實際產品不同或者有所差異, 原形研發股份有限公司不負任何責任。本公司依著作權法, 享有及保留一切著作之專屬權力, 未經本公司同意, 不得就本使用手冊改編, 翻印或仿製之行為