

Orion

*Festplattengehäuse
für 3.5" Festplatten*



Benutzerhandbuch (Deutsch)

v1.0
October 18, 2006

DE

Inhaltsverzeichnis

KAPITEL 1 - EINLEITUNG **1**

SYMBOLERKLÄRUNG	1
DER ORION	1
ERHÄLTliche SCHNITTSTELLEN	1
LIEFERUMFANG	1
SYSTEMVORAUSSETZUNGEN	2
PC VORAUSSETZUNGEN	2
MAC VORAUSSETZUNGEN	2
LED ANZEIGE	2
ZUM THEMA DATENSICHERUNG	2

KAPITEL 2 - EINBAU DER FESTPLATTE **3**

KAPITEL 3 - SYSTEMEINSTELLUNGEN **5**

VERBINDUNG ZUM COMPUTER	5
PRODUKTANSICHT	5
RÜCKANSICHT	5
INSTALLATION FÜR PC	6
ENTFERNEN DER FESTPLATTE	6
INSTALLATION FÜR MACINTOSH	7
ENTFERNEN DER FESTPLATTE	7
PARTITIONEN & FORMATIEREN	8
PC MIT WIN98/SE ODER WINME	8
PC MIT WIN2000 ODER WINXP	9
MAC OS	10

KAPITEL 4 - ANHANG **11**

TECHNISCHE DATEN	11
FAQ	11
ÜBER DIESES HANDBUCH	11

Kapitel 1 - Einleitung

Symbolerklärung

Für Tipps und Hinweise finden Sie spezielle Symbole auf der linken Seite in diesem Benutzerhandbuch. Die Bedeutung der Symbole ist wie folgt:



Allgemeine Tipps und Hinweise



Tipps für PC Anwender und Microsoft Windows OS



Tipps für Mac Anwender und Apple Macintosh OS



Funktionen, die in diesem Handbuch erwähnt werden, können bei den verschiedenen Modellen variieren.



Lieferumfang kann anders sein als hier angegeben. Beigelegte Komponenten ändern sich je nach Version und Verkaufort.

Der Orion

Das Gehäuse "Orion" kommt im formschönen Design, geeignet für PATA und SATA Festplatten. Es bietet Plug-and-Play Funktionalität, einfache Bedienung und garantiert schnellen Datentransfer via High Speed USB 2.0.

Produkt Dimension: 20.6cm x 12.2cm x 3.6cm

Erhältliche Schnittstellen

- USB 2.0 High Speed (IDE oder SATA)
- USB 2.0 High Speed (SATA)
- USB 2.0 High Speed (IDE)

Lieferumfang

- Orion Gehäuse
- Externes Netzteil:
Input 100-240V, Output 12V/2A, 5V/2A
- Verbindungskabel & Benutzerhandbuch

MS-DOS, Microsoft, Windows 98/ME/2000/XP sind unter Markenschutz von Microsoft Corporation. Apple Macintosh und Mac sind unter Markenschutz von Apple Computer. Alle anderen Marken und Namen sind unter Markenschutz des jeweiligen Eigentümers.

Systemvoraussetzungen

PC Voraussetzungen

- Minimum Intel Prozessor III 500MHz, 128MB RAM
- USB 1.1 Verbindung: WinME, Win2000, WinXP oder neuer
- USB 2.0 Verbindung: WinME, Win2000, WinXP oder neuer
- Der Computer muss den entsprechenden Anschluss haben (z.B. USB 2.0 Anschluss oder PCI Karte)

Mac Voraussetzungen

- Minimum Apple G3 Prozessor, 128MB RAM
- USB 1.1 Verbindung: Mac OS 9.2, 10.1.5, 10.2 oder neuer
- USB 2.0 Verbindung: Mac OS 10.2 oder neuer
- Der Computer muss den entsprechenden Anschluss haben (z.B. USB 2.0 Anschluss oder PCI Karte)

LED Anzeige

Der Orion verwendet eine blaue LED.

	Blaue LED
Betriebszustand ON, Strom ON	ON
Betriebszustand ON, Datenzugriff	Blinkt
Betriebszustand OFF	OFF

Zum Thema Datensicherung

Um Datenverluste zu vermeiden, empfehlen wir, immer zwei Kopien der Daten abzuspeichern. Eine Kopie auf dem Orion und eine Kopie auf einem anderen Speicher, wie zum Beispiel CD, DVD, Tape oder einer separaten Festplatte.

Der Benutzer trägt die Verantwortung bei Problemen oder Verluste der Daten, die auf dem Orion gespeichert sind. Der Hersteller kann unter keinen Umständen für die Wiederherstellung oder Entschädigung bei Datenverlust verantwortlich gemacht werden.

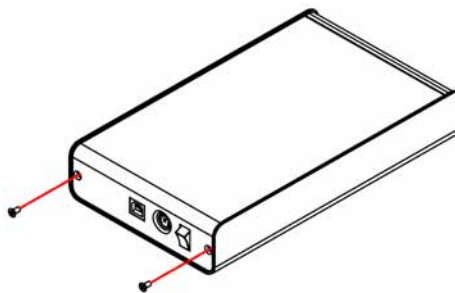
Kapitel 2 - Einbau der Festplatte

Falls Ihr Produkt mit installierter Festplatte verkauft wurde, lesen Sie bitte zuerst aufmerksam die Garantieinformation durch, bevor Sie das Gehäuse öffnen und andere Festplatten installieren!

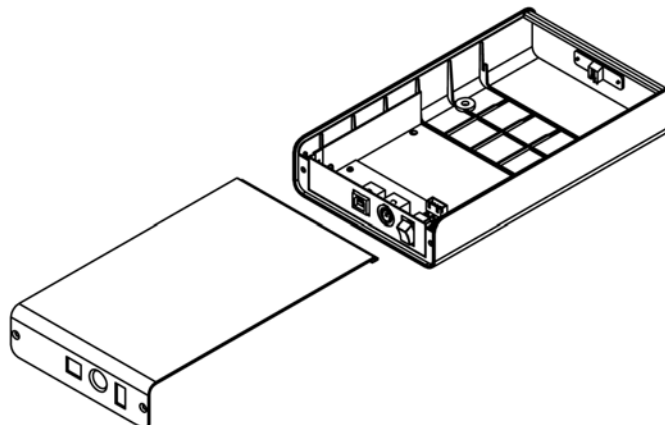


Vorsicht, dass beim Einbau der Festplatte keine Komponenten beschädigt werden!

1. Lösen Sie die zwei Schrauben auf der Hinterseite.



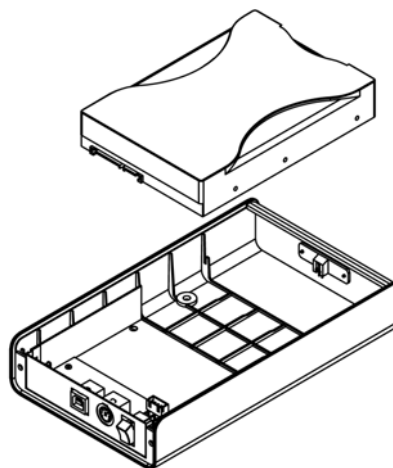
2. Entfernen Sie das Oberteil des Gehäuses.



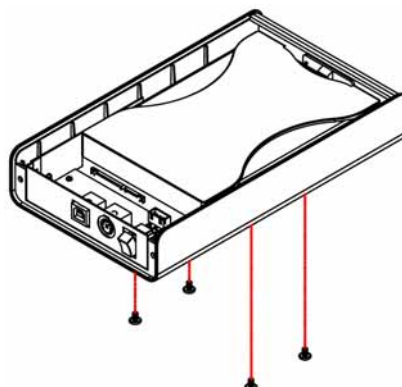
3. Installieren Sie die Festplatte und verbinden Sie die Kabel.



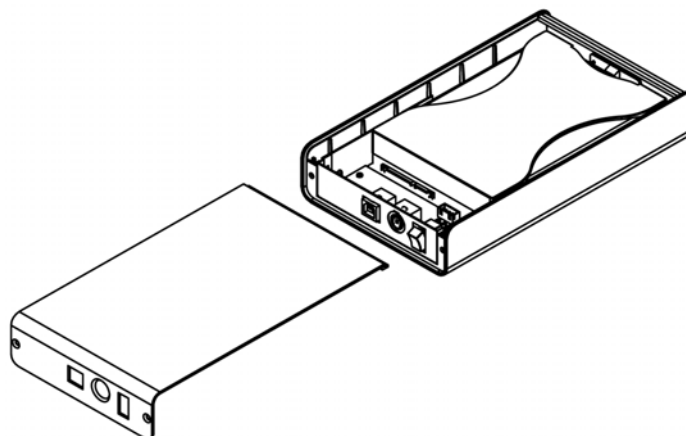
Die Auswahl des Jumpers für IDE Festplatten sollte entweder Werks-einstellung oder Master sein!



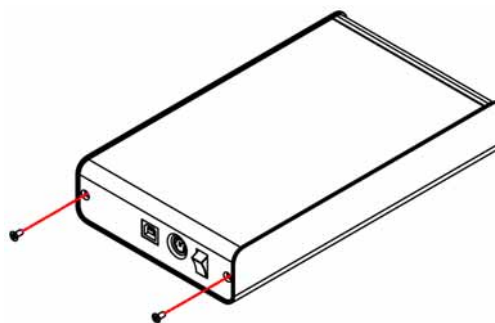
4. Befestigen Sie die Festplatte mit den 4 Schrauben von der Unterseite.



5. Montieren Sie den Gehäusedeckel.



6. Befestigen Sie den Gehäusedeckel mit den 2 Schrauben auf der Hinterseite.



Vorsicht, dass beim Einbau der Festplatte keine Kabel und Teile beschädigt werden! Kontrollieren Sie die Verbindung und Kabel, bevor Sie das Gehäuse wieder zusammenbauen.

Kapitel 3 - Systemeinstellungen

Verbindung zum Computer



Falls Sie ein Ersatznetzteil kaufen für zu Hause oder fürs Büro, bitte darauf achten, dass die technischen Daten mit dem mitgelieferten Netzteil übereinstimmen!

- Versichern Sie sich, dass die PCI Schnittstellenkarte richtig installiert ist
- Prüfen Sie, ob die Treiberversion der Schnittstellenkarte auf dem neusten Stand ist
- Decken Sie das Gehäuse nicht ab und lassen Sie genug Freiraum um das Gerät für die Kühlung
- Setzen Sie das Produkt weder Wasser noch feuchten Bedingungen aus
- Prüfen Sie erst auf sichtbare Schäden der Kabel, des Gerätes und des Netzteils, bevor Sie das Gerät anschliessen
- Es ist empfohlen nur die mitgelieferten Kabel und Netzteile zu verwenden

Produktansicht



Rückansicht

1. USB 2.0 Anschluss
2. Stromanschluss
3. Ein-/Ausschalter

Bemerkung: Verbinden Sie erst das Netzteil mit dem Gerät, bevor Sie es an die Steckdose anschliessen.



Falls Ihr Gerät nicht sofort erkannt wird, schalten Sie es erst ein, noch bevor Sie das Kabel anschliessen.

Installation für PC

Falls Ihr Gerät bereits mit installierter Festplatte geliefert wurde, müssen Sie nichts mehr vorbereiten und können es direkt anschliessen.

Falls Sie die Festplatte selbst installiert haben und diese noch nie verwendet wurde, müssen Sie zuerst eine Partition erstellen und die Festplatte formatieren.

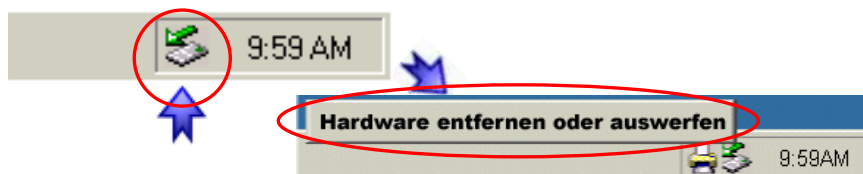
- Schalten Sie Ihren Computer ein und starten Sie Windows
- Schliessen Sie das Gehäuse an und schalten Sie es ein
- Warten Sie einen Moment für die Treiberinstallation
- Die Festplatte ist nun auf dem „Arbeitsplatz“ eingerichtet

Für neue Festplatten und erstellen einer Partition, schauen Sie auf folgenden Seiten unter „Partitionen & Formatieren“.

Entfernen der Festplatte

Um Datenverluste zu verhindern, entfernen Sie die Festplatte folgendermassen:

- Klicken Sie auf das Symbol für externe Geräte
- Wählen Sie Ihr externes Gehäuse, um es zu entfernen



Installation für Macintosh

Falls Ihr Gerät bereits mit installierter Festplatte geliefert wurde, müssen Sie nichts mehr vorbereiten und können es direkt anschliessen.

Falls Sie die Festplatte selbst installiert haben und diese noch nie verwendet wurde, müssen Sie zuerst eine Partition erstellen und die Festplatte formatieren.



Falls Ihr Gerät nicht sofort erkannt wird, schalten Sie es erst ein, noch bevor Sie das Kabel anschliessen.

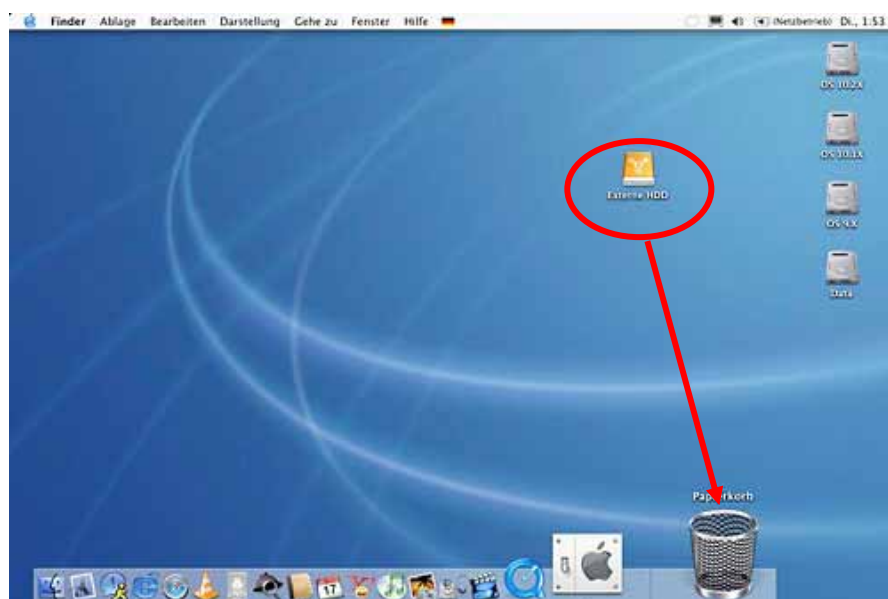
- Schalten Sie Ihren Computer ein und starten Sie Mac OS
- Schliessen Sie das Gehäuse an und schalten Sie es ein
- Die Festplatte wird automatisch eingerichtet und erscheint auf Ihrem Bildschirm

Für neue Festplatten und erstellen einer Partition, schauen Sie auf folgenden Seiten unter "Partitionen & Formatieren".

Entfernen der Festplatte

Um Datenverluste zu verhindern, entfernen Sie die Festplatte folgendermassen:

- Ziehen Sie das Festplattensymbol in den Papierkorb um das Gerät abzumelden
- Schalten Sie das Gerät aus





Sie können auch Mehrfachpartitionen erstellen; dies kann aber nur am Anfang gemacht werden, ansonsten werden alle Daten gelöscht.



Das NTFS Format kann unter Win98/SE und WinME nicht erkannt werden, für alle OS wählen Sie das FAT32 Format.



Für Datensicherung mit einer MS-DOS Software empfehlen wir das FAT32 Format.

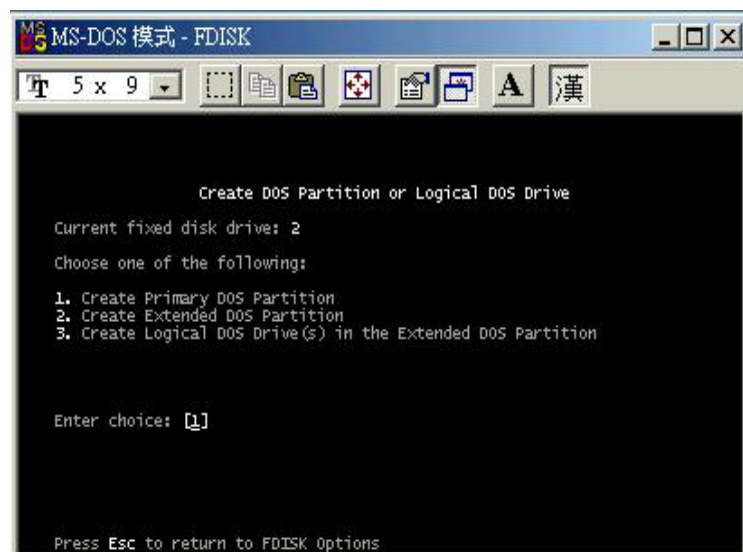
Partitionen & Formatieren

Beachten Sie, dass mit folgenden Schritten alle existierenden Daten auf der Festplatte gelöscht werden! Dies ist normalerweise nur nötig bei einer fabrikneuen Festplatte oder falls das Format/Partition geändert werden soll.

PC mit Win98/SE oder WinME

MS-DOS Kommando "fdisk"

- Schreiben Sie "fdisk" und drücken Sie die Eingabetaste
- Wählen Sie "Y" und drücken Sie die Eingabetaste
- Wählen Sie die Nummer "5" für die externe Festplatte
- Wählen Sie die gewünschte Festplatte aus
- Wählen Sie "1" und folgen Sie den Angaben





Falls die Festplatte nicht erkannt wird, prüfen Sie die Verbindung und die Stromversorgung!



Falls Sie das FAT32 Format verwenden ist die maximale Grösse einer einzelnen Datei auf 4GB beschränkt.



Das NTFS Format kann unter Mac OS nicht bearbeitet werden. Für Mac und PC empfehlen wir das FAT32 Format.

PC mit Win2000 oder WinXP

Laufwerk-Verwaltungsprogramm

- Klicken Sie mit der rechten Maustaste auf “Arbeitsplatz” und wählen Sie “Verwaltung”
- Wählen Sie “Laufwerkverwaltung”
- Klicken Sie mit der rechten Maustaste auf die Festplatte die Sie gerne einrichten möchten und wählen Sie weitere Befehle wie zum Beispiel „Neue Partition“
- Folgen Sie dem Partitions-Wizard



Für Win2000 und WinXP empfehlen wir das NTFS Format zu verwenden.

Unter Win2000 und WinXP mit FAT32 Format ist die grösste Partition 32GB. Für eine grössere wählen Sie das NTFS Format oder verwenden Sie MS-DOS unter Win98SE und WinME.



Falls die Festplatte nicht erkannt wird, prüfen Sie die Verbindung, die Stromversorgung und eventuelle USB Konflikte!



Für Mac OS X empfehlen wir das HFS+ (Mac OS Extended) Format zu verwenden.



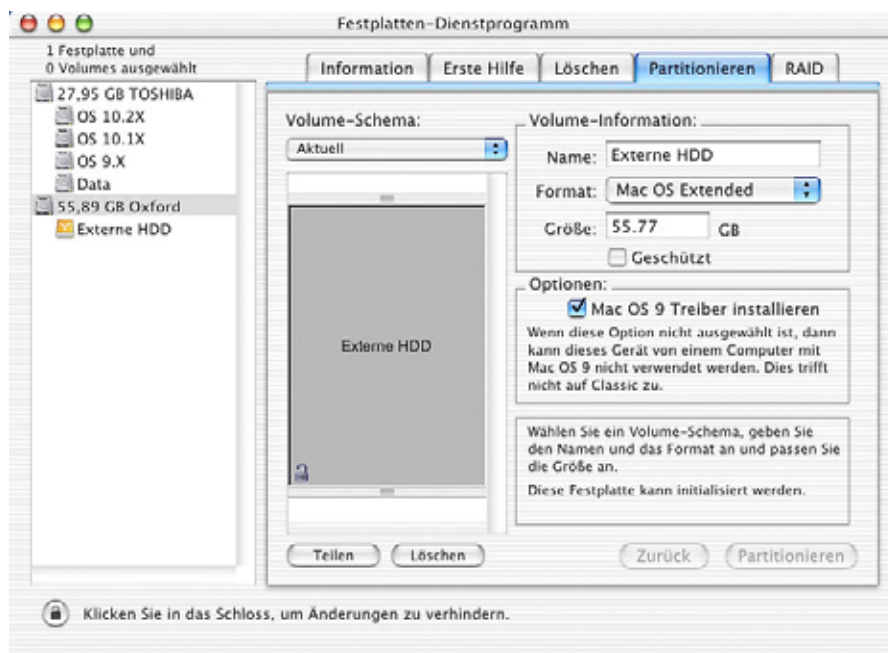
Falls Sie das FAT32 Format verwenden ist die maximale Größe einer einzelnen Datei auf 4GB beschränkt.

Mac OS

Bei Mac OS9.2 und vorher gibt es keine Funktion, um mehrfache Partitionen auf einer externen Festplatte zu erstellen. Falls Sie eines dieser Betriebssysteme haben, können Sie entweder zusätzliche Softwareprogramme kaufen oder die Festplatte auf einem Mac OS X konfigurieren. Eine einfache Partition kann jedoch auch bei Mac OS 9 ohne Probleme eingerichtet werden.

Für Mac OS X:

- Starten Sie das "Festplatten-Dienstprogramm", welches sich im „Programme“ Ordner befindet
- Wählen Sie Ihre externe Festplatte und richten Sie es nach Ihrem Bedarf ein



Falls Sie das Gerät auch an einem PC verwenden möchten, empfehlen wir, die Konfigurierung an einem PC vorzunehmen. Wählen Sie das FAT32 Format und ändern Sie nichts mehr an dieser Einstellung, vor allem nicht am Mac, ansonsten wird die Festplatte am PC nicht mehr erkannt.



Lesen Sie die
Garantieinformation
Ihres Verkäufers
aufmerksam durch!
Diese kann
eventuell von dem
hier geschriebenen
abweichen!

Kapitel 4 - Anhang

Technische Daten

Für Reparaturen und andere technische Fragen wenden Sie sich bitte an Ihren Verkäufer oder den Online Support!

FAQ

Q: Kann ich mein Gerät mit USB Bus Power verwenden?

A: Nein, für 3.5" Festplatten wird immer ein Netzteil benötigt.

Q: Mit welchem Dateisystem soll ich meine Festplatte formatieren?

A: Dies kommt darauf an für was und wie Sie das Gerät verwenden möchten. Als Richtlinie empfehlen wir folgendes:

Win2000 & WinXP → NTFS

Mac OS X → HFS+ (Mac OS Extended)

Win98/ME oder auch geeignet für PC und Mac → FAT32

Über dieses Handbuch

Dieses Handbuch wurde für mehrere Versionen des Orion verfasst. Bilder und Beschreibungen können daher von Ihrem erworbenen Produkt abweichen.

© Copyright 2006 by Macpower & Tytech Technology Co., Ltd. Alle Rechte vorbehalten.
Änderungen des Inhaltes dieser Anleitung sind ohne Vorankündigung vorbehalten. Kein Teil dieser Anleitung darf ohne die schriftliche Genehmigung des Herstellers reproduziert werden. Die in dieser Anleitung dargestellten Anzeigebeispiele und Beschreibungen können von den tatsächlichen Anzeigen des aktuellen Produkts oder dem Inhalt etwas abweichen. Macpower & Tytech Technology ist nicht verantwortlich für irgendwelche Schäden oder Verluste, die auf die Verwendung dieser Anleitung zurückzuführen sind.