

IceCube | Pleiades

3.5" 外接硬碟盒



使用手冊 (繁體中文)

目錄

第一章 簡介 - 1 -

符號 - 1 -

ICECUBE PLEIADES 外接盒 - 1 -

可供選擇的介面 - 1 -

系統需求 - 2 -

PC 的系統需求 - 2 -

MAC 的系統需求 - 2 -

包裝內容 - 2 -

第二章 - 安裝硬碟 - 3 -

外接盒的拆卸與組裝 - 3 -

安裝硬碟 - 4 -

第三章 - 系統連接 - 5 -

連接到電腦 - 5 -

在 PC 上的安裝方式 - 6 -

Win2000/ WinXP 上使用 USB 或 FIREWIRE 介面 - 6 -

Win2000/ WinXP 上使用 SERIALATA 介面 - 6 -

Win98SE 上使用 FIREWIRE 介面 - 6 -

Win98/SE 上使用 USB 介面 - 6 -

移除外接硬碟的步驟 - 6 -

在 MAC 上的安裝方式 - 7 -

MAC OS 9.X/ MAC OS 10.X 上使用 FIREWIRE 或 USB 介面: - 7 -

MAC OS 10.2 OR 10.3 上使用 FIREWIRE 800 或 USB 2.0 介面 - 7 -

移除外接硬碟的步驟 - 7 -

硬碟分割與格式化 - 8 -

Win98/SE 及 WinME 的使用方式 - 8 -

Win2000 及 WinXP 的使用方式 - 9 -

MAC 的使用方式 - 10 -

故障排除 - 11 -

關於使用手冊 - 11 -

第一章 簡介

符號

您會在說明書的左邊欄位中看到下列圖示, 表示附註或特別說明, 請參閱下列圖示旁的說明:



附註及要點提示



Windows 作業系統使用者的說明



Macintosh 作業系統使用者的說明

IceCube Pleiades 外接盒

外接式硬碟盒“IceCube Pleiades”採用高級的鋁合金材質, 並且擁有絕佳的散熱效果. 全系列有完整的使用介面, 不論是資料備份, 不同電腦間資料交換, 都能方便使用者迅速完成.

產品尺寸: 23.0cm x 14.0 cm x 5.0 cm
 9.05” x 5.50” x 1.95”

可供選擇的介面

- USB 2.0 High Speed
- FireWire 1394a
- FireWire 1394a & USB 2.0
- FireWire 1394a & Firewire 800 & USB 2.0
- FireWire 800 (1394b)
- Serial ATA (僅供 Serial ATA 硬碟使用!)

系統需求



Mac OS 8.6 的使用者必需將 USB 的延伸功能管理程式至少更新到 1.41 版或 FireWire 的延伸功能管理程式至少更新到 2.6 版才能使用 USB 1.1 及 FireWire 1394a.



包裝內容可能會因為代理商與版本而有所差異

PC 的系統需求

- Intel Processor II 350MHz, 64MB RAM 以上
- USB 1.1 介面的 PC; WinME, Win2000, WinXP
- USB 2.0 介面的 PC; WinME, Win2000, WinXP
- 1394a 介面的 PC; Win98SE, WinME, Win2000, WinXP
- 1394b 介面的 PC; Win2000, WinXP

Mac 的系統需求

- Apple G3 processor (G4 for 1394b), 64MB RAM 以上
- USB 1.1 介面的 Mac; Mac OS 9.1, 9.2, 10.1.5, 10.2, 10.3
- USB 2.0 介面的 Mac; Mac OS 10.2, 10.3
- 1394a 介面的 Mac; Mac OS 9.1, 9.2, 10.1.5, 10.2, 10.3
- 1394b 介面的 Mac; Mac OS 10.2, 10.3

包裝內容

- IceCube Pleiades 外接盒
- 變壓器;
輸入 100-240V, 輸出 12V/2A, 12V/5A
- 電源線
- 傳輸線
- 鋁合金腳座
- 驅動程式光碟片

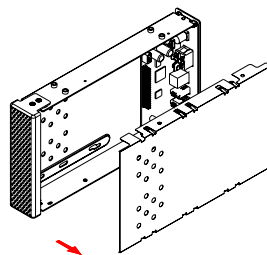
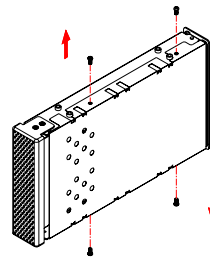
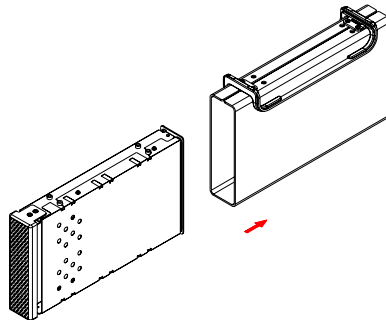
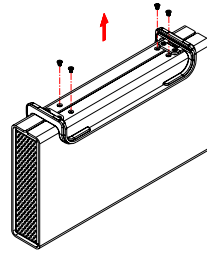
第二章 - 安裝硬碟



您的外接盒可能是內含硬碟的機種. 請先詳細閱讀保證書及其它相關資料後, 再拆卸外接盒, 以避免保固失效!

外接盒的拆卸與組裝

卸下外接盒底部的 4 顆螺絲, 將裡面的主體取出並且在卸下該主體上蓋的螺絲後, 將上蓋打開.





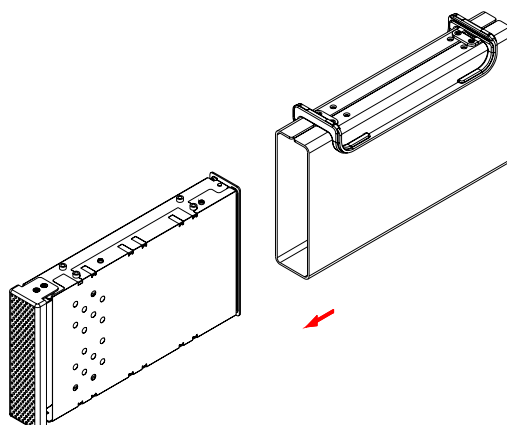
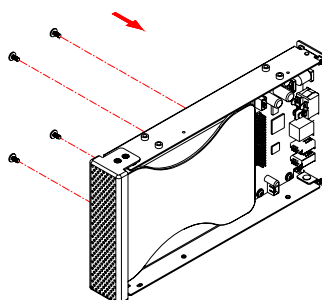
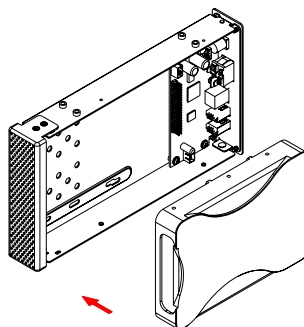
請把硬碟的跳線
設定為"Master"
或"Factory Default."



請小心安裝硬碟, 不
要損壞任何電子零件
及線材. 在組裝主體
上蓋之前, 請確定硬
碟與電路板之間的排
線與電源線已正確連
接.

安裝硬碟

連接硬碟的排線與電源線, 再安裝硬碟並且將底部的 4 顆螺絲固定. 組裝主體上蓋, 將主體裝回外接盒並且鎖上底部的 4 顆螺絲. 接上外接硬碟盒的電源線與傳輸線.



第三章 - 系統連接

連接到電腦



請確認介面卡(板卡)及其驅動程式已經安裝正確。否則會發生外接硬碟盒無法正常運作的現象。



如果您另外添購一個變壓器供外接盒在辦公室或家中使用,請選擇與外接盒所附變壓器相同的規格(電壓,電流與極性規格)。



注意: 連接 1394 傳輸線時,請按照方向正確插入

外接硬碟連接至您的電腦的幾個要點如下:

- 請確認介面卡(板卡)已經安裝正確。
- 請確認介面卡(板卡)的驅動程式已經安裝正確。
- 如果有需要,請更新您的作業系統或 BIOS
- 外接硬碟盒一次只能使用一個介面,不能同時使用多個介面
- 外接硬碟盒一次只能讓一台電腦使用。
- 如果要讓多台電腦使用外接硬碟,可以採用網路分享的方式 (FireWire 1394 網路分享,公司內部區域網路分享)
- FireWire 介面可以堆疊使用
- 所有使用堆疊方式串接的外接硬碟盒都必需將電源打開
- 請勿用東西遮蓋外接盒! 保持外接盒周邊的空氣流通以達到最佳的散熱效果
- 請勿將外接盒暴露於有水或潮濕的環境之中
- 請將外接盒所使用到的線材(電源線與傳輸線)纏繞整齊
- 在使用外接盒之前,請確保電源線與傳輸線的外觀沒有斷裂或其它的損壞,再連接電源線與傳輸線
- 建議使用隨外接盒所附的原廠傳輸線與變壓器



如果系統無法辨識到您的外接硬碟，請先連接外接盒的電源並且將電源打開後，再連接外接盒的傳輸線至您的電腦，並且檢查硬碟的跳線是否設定為 "Master" 或 "Factory Default".



Win98 不支援 FireWire 介面，請將作業系統升級到 Win98 第二版或更新的版本。



請依照正確的方式安全移除外接硬碟，否則會出現警告訊息並且導致資料遺失。

在 PC 上的安裝方式

Win2000/ WinXP上使用USB或FireWire介面:

- 打開電腦並且執行作業系統
- 連接 IceCube Pleiades 電源並且打開，再連接傳輸線至電腦
- 讓電腦自行偵測並且自動安裝所需要的驅動程式
- 打開 "我的電腦" 看到您的外接硬碟後，就可以正常使用**

Win2000/ WinXP上使用Serial ATA介面:

- 打開電腦並且執行作業系統
- 連接 IceCube Pleiades 電源並且打開，再連接傳輸線至電腦
- 打開 "我的電腦" 看到您的外接硬碟後，就可以正常使用**

Win98SE上使用FireWire介面:

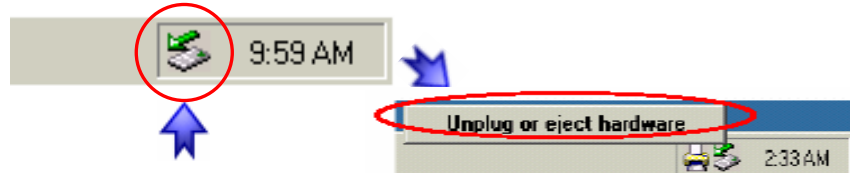
- 打開電腦並且執行作業系統
- 連接 IceCube Pleiades 電源並且打開，再連接傳輸線至電腦
- 讓電腦自行偵測並且自動安裝所需要的驅動程式
- 打開 "我的電腦" 看到您的外接硬碟後，就可以正常使用**

Win98/SE 上使用USB介面:

- 打開電腦並且執行作業系統
- 將驅動程式光碟片放入您的光碟機中
- 連接 IceCube Pleiades 電源並且打開，再連接傳輸線至電腦
- 依照螢幕指示安裝驅動程式
- 打開 "我的電腦" 看到您的外接硬碟後，就可以正常使用**

移除外接硬碟的步驟:

- 點選工作列上外接裝置的圖示
- 選擇與確認您的外接硬碟後，點選並且將它移除



** 如果硬碟是新購買並且沒有格式化過，有關格式化的方法及步驟，請參考 "硬碟分割與格式化"的內容說明



如果系統無法辨識到您的外接硬碟，請先連接外接盒的電源並且將電源打開後，再連接外接盒的傳輸線至您的電腦，並且檢查硬碟的跳線是否設定為 "Master" 或 "Factory Default".



使用於 Mac OS 8.6, USB extension 至少必須是 v1.41.



使用於 Mac OS 8.6, FireWire extension 至少必須是 v2.6.



請依照正確的方式安全移除外接硬碟，否則會出現警告訊息並且導致資料遺失。

在 Mac 上的安裝方式

Mac OS 9.x/ Mac OS 10.x 上使用 FireWire 或 USB 介面:

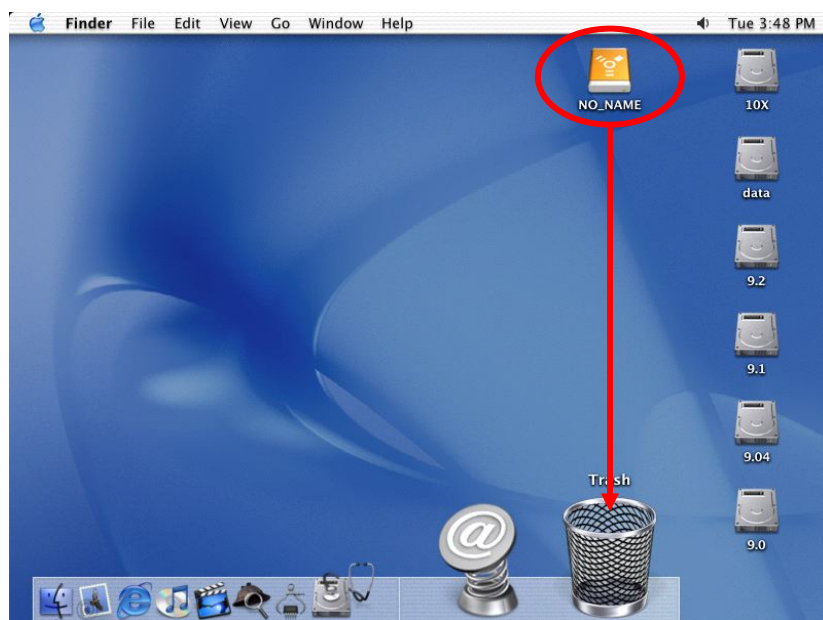
- 打開電腦並且執行麥金塔的作業系統
- 連接 IceCube Pleiades 電源並且打開，再連接傳輸線至電腦
- 不須要安裝任何的驅動程式
- 外接硬碟會被電腦偵測到並且出現在桌面上**

Mac OS 10.2 or 10.3 上使用 FireWire 800 或 USB 2.0 介面:

- 打開電腦並且執行麥金塔的作業系統
- 連接 IceCube Pleiades 電源並且打開，再連接傳輸線至電腦
- 不須要安裝任何的驅動程式
- 外接硬碟會被電腦偵測到並且出現在桌面上**

移除外接硬碟的步驟:

- 將外接硬碟拖曳到垃圾筒
- 將外接硬碟的電源關掉



**如果硬碟是新購買並且沒有格式化過，有關格式化的方法及步驟，請參考“硬碟分割與格式化”的內容說明



您可以將硬碟分割成多個磁碟區塊, 但是如果以後想要變更磁碟區塊的數目時, 必須重新將硬碟分割或使用其它的軟體.



在 Win98/SE 及 WinME 上無法使用 NTFS 格式, 因此, 如果您會使用到 Win98/SE 或 WinME 的作業系統, 建議在格式化時採用 FAT32 的格式.



如果您透過其它的軟體在 DOS 下使用外接硬碟來備份資料, 建議將硬碟格式化為 FAT32 的格式.

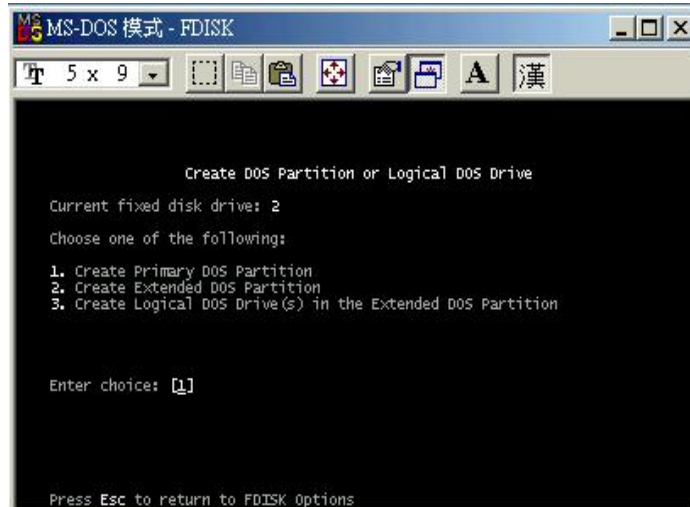
硬碟分割與格式化

硬碟分割與格式化將刪除硬碟裡的所有檔案與資料!! 請先將硬碟裡的所有檔案與資料備份後, 在執行硬碟分割與格式化. 通常只有新購買並且沒有格式化過的硬碟才需要硬碟分割與格式化. 如果想要變更硬碟的格式或刪除所有檔案與資料, 也可以透過這種方式.

Win98/SE 及 WinME的使用方式:

MS-DOS 指令“fdisk” (按 Enter 鍵確認)

- 輸入 “fdisk” 並且按 Enter 鍵
- 選擇 “Y” 並且按 Enter 鍵
- 輸入 “5” 以改變目前選取的硬碟
- 選擇您所想要分割與格式化的硬碟
- 選擇 “1” 並且依照螢幕指示完成硬碟分割





在 Mac 上無法使用 NTFS 格式, 因此, 如果您會使用到 Mac 的作業系統, 建議在格式化時採用 FAT32 的格式.



如果您在 Win2000 或 WinXP 下將硬碟格式化為 FAT32 的格式, 單一磁碟區塊的最大容量限制為 32GB. 若要須要使用較大的單一磁碟區塊, 您必須在 Win98SE 或 WinME 使用 DOS 指令將硬碟分割與格式化, 或者改用 NTFS 的格式.

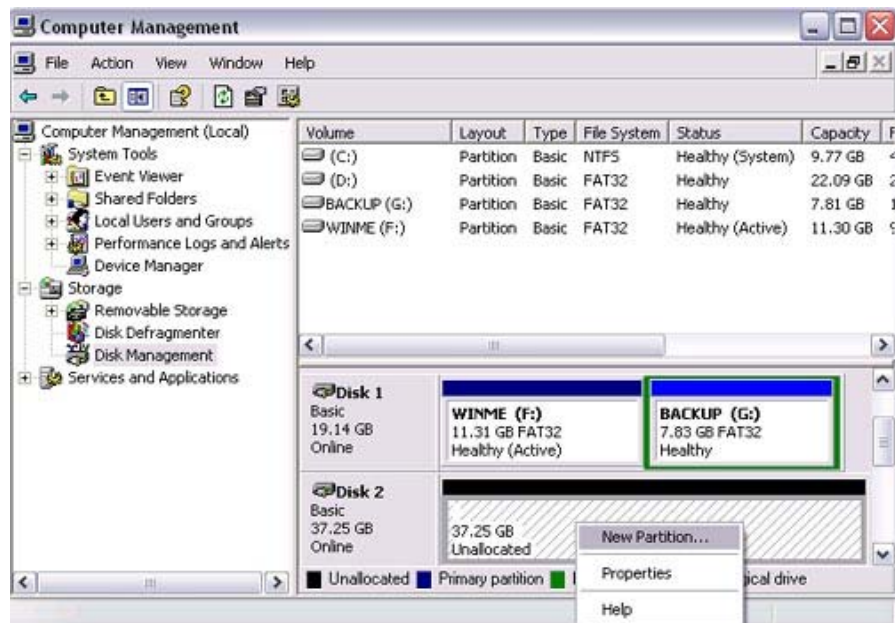


如果系統無法辨識到您的外接硬碟, 請先檢查硬碟的跳線設定是否正確, 驅動程式是否安裝完成, 電源是否打開!

Win2000 及 WinXP的使用方式:

透過磁碟管理

- 在 "我的電腦" 按滑鼠右鍵並且選擇 "管理"
- 點選 "磁碟管理"
- 選擇您所想要分割與格式化的硬碟並且按滑鼠右鍵進行下一個步驟(選擇新增磁碟分割)
- 依照螢幕指示完成硬碟分割與格式化





如果您想要在 PC 及 Mac 上使用外接硬碟. 建議您在 PC 上將外接硬碟格式化為 FAT32 的格式. 當您在 Mac 上使用此外接硬碟時, 請不要改變磁碟區塊或硬碟的格式, 否則之後使用於 PC 時, 會發生無法辨識外接硬碟的情形.



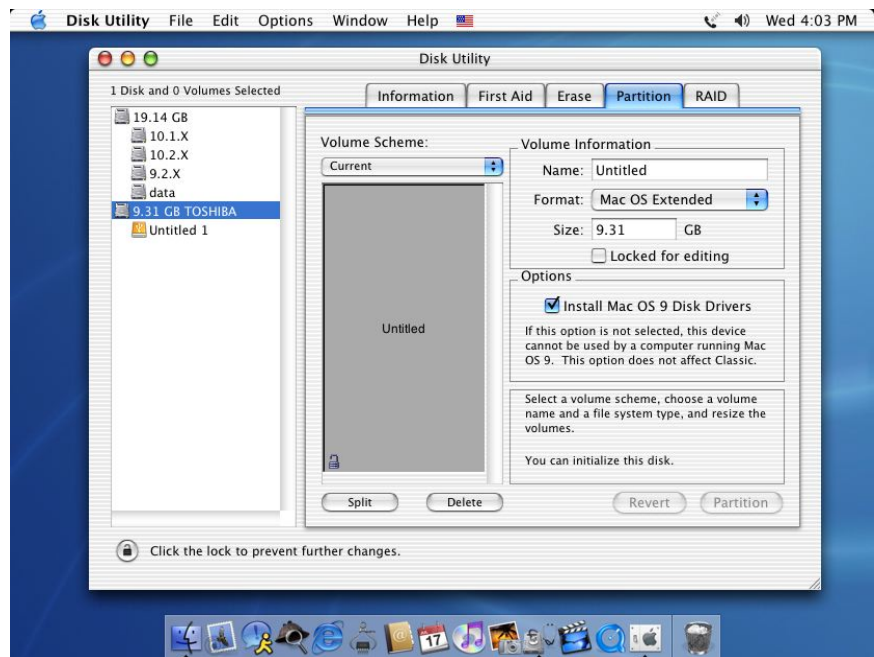
如果系統無法辨識到您的外接硬碟, 請先檢查硬碟的跳線設定是否正確, 是否有其他裝置的軟體衝突, 電源是否打開!

Mac的使用方式:

Mac OS9.2 及更早的作業系統不支援外接硬碟的硬碟分割與格式化, 必須購買其它的軟體完成. 初使化在所有的作業系統皆可.

在 Mac OS X, 可以使用磁碟管理來分割與格式化您的外接硬碟.

- 在工具的資料夾中選擇“磁碟工具”
- 依照您的需求選擇並且分割與格式化您的外接硬碟





保固期限及保固條件與說明會因為您購買產品的地點不同而有所差異. 請仔細閱讀產品保證書及其詳細的保固條件與說明!

故障排除

有關維修與其它產品問題, 請向您原購買廠商及店家詢問或者是透過他們的網路線上服務與諮詢.

關於使用手冊

本使用手冊的內容包含 **IceCube Pleiades** 全系列所有介面的使用說明. 因此說明書中的照片與描述可能與您所購買的產品有所差異.

© Copyright 2005 by Macpower & Tytech Technology Co., LTD. all Rights Reserved

本使用手冊裡的內容經過仔細確認與校對, 以確保內容正確無誤, 如果使用手冊的內容有其它的錯誤, 原形研發股份有限公司不負任何責任, 並且保有對本產品的規格及外觀改變而不另行通知的權力. 使用手冊中的圖示僅供參考, 以實際產品為準. 如果說明書中的描述與實際產品不同或者有所差異, 原形研發股份有限公司不負任何責任. 本公司依著作權法, 享有及保留一切著作之專屬權力, 未經本公司同意, 不得就本使用手冊改編, 翻印或仿製之行爲