

Pleiades - NDAS

3.5" IDE 硬碟外接儲存設備



使用手冊 (繁體中文)

V1.2

CH

目錄

章節 1 - 產品介紹	- 1 -	章節 4 - NDAS 的設定	- 8 -
關鍵圖示	- 1 -	在 PC 上安裝驅動程式	- 8 -
PLEIADES NDAS	- 1 -	在 MAC 上安裝驅動程式	- 8 -
產品包裝內容	- 1 -	在 PC 上註冊一套新的設備	- 8 -
系統需求	- 2 -	在 MAC 上註冊一套新的設備	- 9 -
PC 最低需求	- 2 -	掛載並且使用您的 NDAS 磁碟	- 10 -
MAC 最低需求	- 2 -	在 PC 上掛載 NDAS 磁碟	- 10 -
詳細產品資訊	- 2 -	在 MAC 上掛載 NDAS 磁碟	- 10 -
章節 2 - 安裝硬碟	- 3 -	透過網路使用並且分享	- 11 -
外接盒的拆卸與組裝	- 3 -	NDAS 裝置管理程式 (PC)	- 12 -
安裝硬碟	- 4 -	裝置狀態模式	- 13 -
章節 3 - 系統設定	- 5 -	NDAS UTILITY 裝置管理程式 (MAC)	- 13 -
透過 USB 2.0 在 PC 設定與安裝	- 6 -	更新驅動程式	- 15 -
移除外接硬碟的程序	- 6 -	PC 命令列工具程式	- 15 -
透過 USB 2.0 在 MAC 設定與安裝	- 7 -	章節 5 - 格式化硬碟	- 16 -
移除外接硬碟的程序	- 7 -	PC 執行 WIN98SE 或 WINME	- 16 -
		PC 使用 WIN2000 或 WINXP	- 17 -
		MAC OS	- 18 -
		章節 6 - 附註	- 19 -
		技術問題	- 19 -
		關於這本手冊	- 19 -

章節 1 - 產品介紹

關鍵圖示

在這本使用手冊中，您將會在左邊這一欄，看到我們貼心為您設計的關鍵圖示，讓您在閱讀時，可以更輕易的上手，這些圖示分別如下：



一般的註釋及小技巧



給使用 PC 及 Microsoft Windows OS 的使用建議



給使用 Mac 及 Apple Macintosh OS 的使用建議

Pleiades NDAS

Pleiades NDAS 透過 NDAS 的技術，提供您高效能的傳輸技術，讓您在區域網路內分享您的磁碟，並且就如同使用隨插即用的設備一樣，不只拓展了您的儲存空間，而且更快更簡單的解決這個需求。Pleiades NDAS 還配備了主動式冷卻系統以及高速 USB 2.0 的連接方式。

產品外觀尺寸: 23.0 cm x 14.0 cm x 5.0 cm
 9.05" x 5.50" x 1.95"

產品包裝內容

- Pleiades NDAS 裝置設備
- 外接電源供應器;
 輸入電壓 100-240V, 輸出電壓 12V/1.5A, 5V/1.5A
- 電源線, USB 線材, 乙太網路線, 使用手冊
- NDAS 驅動光碟 (各 OS 平台皆適用)

系統需求

PC 最低需求

- 至少 Intel Pentium II 350MHz, 64MB 記憶體
- 配備 USB 1.1 的 PC; WinME, Win2000, WinXP
- 配備 USB 2.0 的 PC; WinME, Win2000, WinXP
- 100 Mbps 或 10/100Mbps 高速網路卡, 或是擁有 USB-to-Ethernet 轉換設備的 PC;
Win98SE, WinME, Win2000, WinXP

Mac 最低需求

- 至少 Apple G3 PowerPC 處理器, 64MB 記憶體
- 配備 USB 1.1 的 Mac; Mac OS 9.2 或更新的作業系統
- 配備 USB 2.0 的 Mac; Mac OS 10.2, 10.3 或更新的作業系統
- 100 Mbps 或 10/100Mbps 高速網路卡, 或是擁有 USB-to-Ethernet 轉換設備的 Mac; OS 10.3 或更新的作業系統

詳細產品資訊



請確認不要遺失產品的 ID 號碼, 請先寫下來以便之後使用



前方 LED 燈號狀態顯示:

藍色 = 硬碟存取和電源指示
琥珀色 = 網路狀態 (LINK)
綠色 = 100Mb/s 連接燈號

1. 100Base-TX 網路線接頭 (RJ-45)
2. 高速 USB 2.0 接頭
3. 電源供應器線材接口
4. 電源開關 開/關

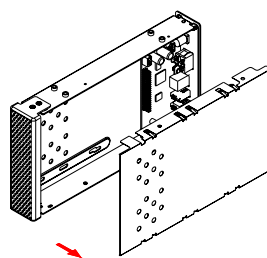
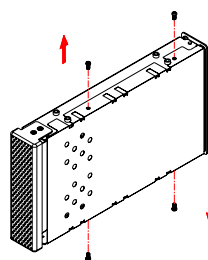
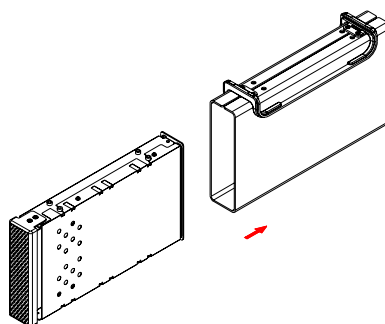
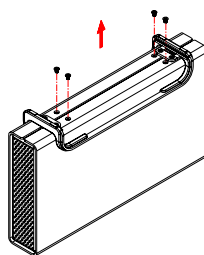
章節 2 - 安裝硬碟

外接盒的拆卸與組裝

卸下外接盒底部的 4 顆螺絲，將裡面的主體取出並且在卸下該主體上蓋的螺絲後，將上蓋打開。



您買到的外接盒，可能有預先安裝好的硬碟在裡面，在開啟這套外接盒前，請先閱讀保固條款，以及經銷商所給您的各項提醒文件，並且請仔細閱讀，因為這麼做有可能上您失去保固服務。





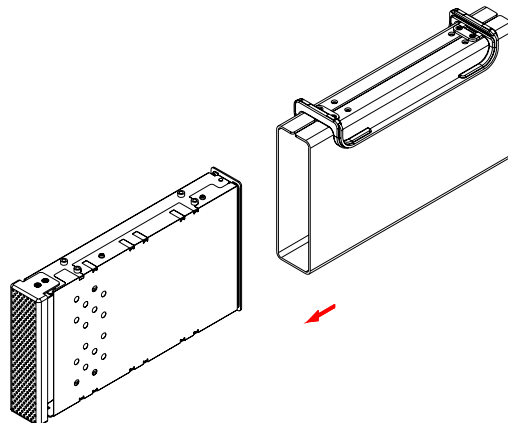
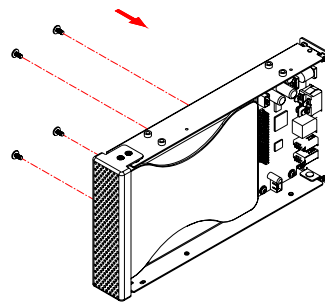
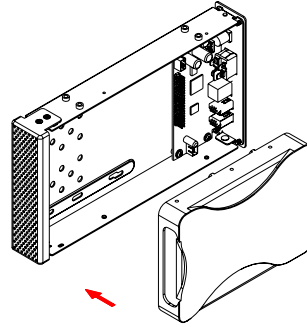
請把硬碟的跳線
設定為"Master"
或"Factory Default."



請小心安裝硬碟, 不
要損壞任何電子零件
及線材. 在組裝主體
上蓋之前, 請確定硬
碟與電路板之間的排
線與電源線已正確連
接.

安裝硬碟

連接硬碟的排線與電源線, 再安裝硬碟並且將底部的 4 顆螺絲固定. 組裝主體上蓋, 將主體裝回外接盒並且鎖上底部的 4 顆螺絲. 接上外接硬碟盒的電源線與傳輸線.



章節 3 - 系統設定

在 NDAS 模式中，將 Pleiades NDAS 直接連結至 100Mb/s 全雙工的網路交換橋接器上，任何一個區域網路內的使用者，就可以把這個 NDAS 磁碟，當成一個內接硬碟來使用



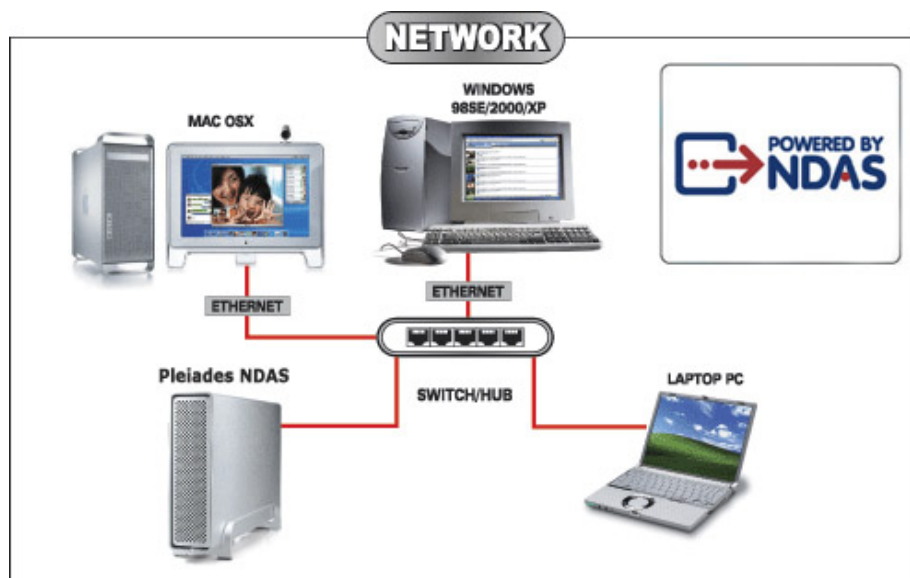
Pleiades NDAS 只能在區域網路內存取使用，並無法透過遠端遙控的方式連接



請不要同時使用並接上網路線以及 USB 線材



為了確保最好的效能，請連接本設備到具有交換功能的橋接器上或是路由器上



在高速 USB 2.0 模式下，Pleiades NDAS 可以直接透過 USB 連接到單一電腦上使用



關於如何連接您的 Pleiades NDAS 的幾個小技巧：

- 確認所有分享這個外接硬碟的電腦都安裝相同版本的驅動程式
- 不要蓋住整個外接盒，或是周圍沒有預留足夠的空間來散熱
- 不要將本產品暴露於高溼氣的環境，或是碰到水
- 在連接各式線材如電源線、USB 線、網路線前，先檢查一下線材外觀是否受損或是斷裂
- 我們強烈建議您使用我們所附的線材，來連接這套外接硬碟



若作業系統無法辨識您的外接硬碟，請先開啟外接盒的電源，再接上 USB 傳輸線連結外接盒與您的電腦

透過 USB 2.0 在 PC 設定與安裝

透過高速 USB 2.0 的線材將這套設備與一台電腦連接時，請參考下面的步驟：

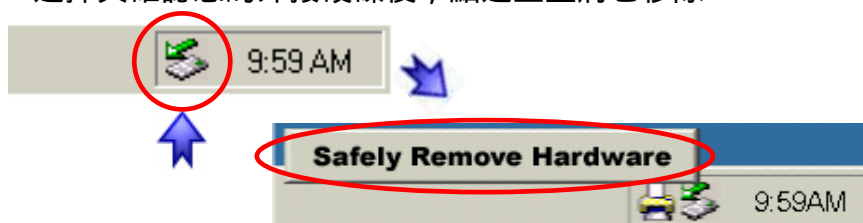
- 開啟電腦電源，並啟動 Windows 作業系統。
- 確認網路線是【沒有】連接上去的
- 使用 USB 2.0 的連接線，連結 Pleiades NDAS 後，開啟電源
- 讓 Windows 自動搜尋並安裝好所需要的驅動程式
- 打開【我的電腦】尋找您的【外接儲存裝置】

關於全新硬碟，或是相關格式化的問題，請參閱章節章節 5.

移除外接硬碟的程序

為了確保安全的移除您的外接硬碟，並且確保沒有資料受損或遺失，請千萬記得下列正確的移除程序，以免造成錯誤訊息的產生

- 點選工具列上的外接裝置的圖示
- 選擇與確認您的外接硬碟後，點選並且將它移除





若作業系統無法辨識您的外接硬碟，請先開啟外接盒的電源，再接上 USB 傳輸線連結外接盒與您的電腦

透過 USB 2.0 在 Mac 設定與安裝

透過高速 USB 2.0 的線材將這套設備與一台電腦連接時，請參考下面的步驟：

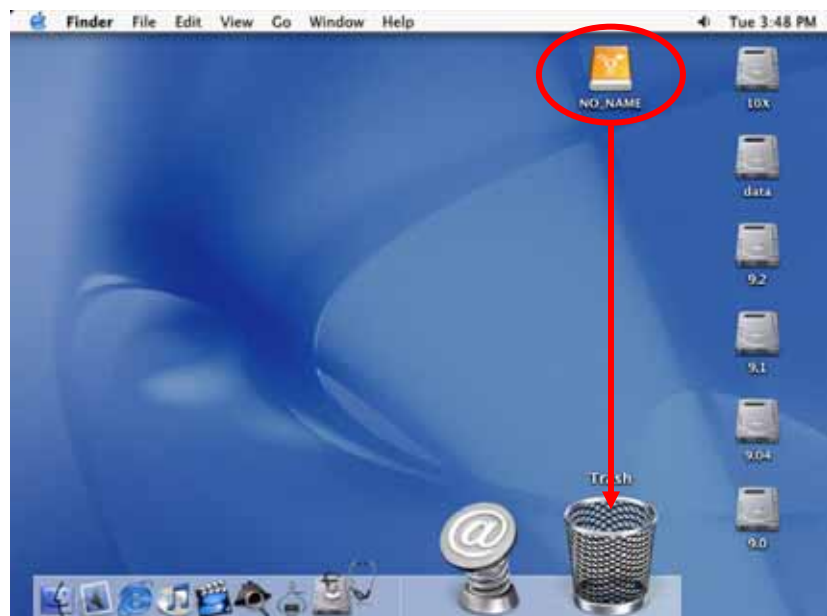
- 開啟電腦電源，並啟動 Windows 作業系統.
- 確認網路線是【沒有】連接上去的
- 使用 USB 2.0 的連接線，連結 Pleiades NDAS 後，開啟電源
- 完全不需要安裝任何驅動程式
- 外接硬碟將會自動裝載並出現在您的桌面上

關於全新硬碟，或是相關格式化的問題，請參閱章節 5.

移除外接硬碟的程序

為了確保安全的移除您的外接硬碟，並且確保沒有資料受損或遺失，請千萬記得下列正確的移除程序，以免造成錯誤訊息的產生

- 將外接硬碟的圖示，丟到垃圾桶
- 將外接硬碟關機





若沒有 Write Key，
NDAS 只能擁有【讀
取】的權限



您可以在外接盒內或
者外的貼紙上找到這
個產品的 ID 號碼



Device ID 以及
【Write Key】並不
包含英文字母 O，
請輸入數字 0 在所
有看起來像 O 的地
方



在加入新設備之後，
【發現新硬體裝置精
靈】將會出現，就讓
它自動搜尋並安裝所
需要的驅動程式

章節 4 - NDAS 的設定

在 PC 上安裝驅動程式

- 將驅動程式光碟放入您的電腦，並從選單中選擇您目前所使用的作業系統
- 若安裝系統並沒有自動執行，請雙擊名叫【NDASSetup】的檔案
- 依照安裝精靈的指示，安裝驅動程式
- 接受任何關於遺失簽名或是 LOGO 測試的警告訊息
- 依照指示重新啟動您的系統

在 Mac 上安裝驅動程式

- 將驅動程式光碟放入您的電腦
- 瀏覽名叫【NDAS Install】的 package，並且執行它
- 依照安裝精靈的指示，安裝驅動程式
- 安裝完成之後，請重新啟動您的電腦

在 PC 上註冊一套新的設備

- 點擊工具列上的 NDAS 裝置管理圖示。
- 選擇 Register a New Device
- 在 Options/Advanced/Menu 中，依照您的需求，選擇使用註冊精靈，或是手動註冊
- 輸入您 NDAS 外接硬碟的名稱，或是使用預設名稱
- 輸入您 NDAS 的 Device ID（前面 20 位字），若您需要寫入磁碟，則輸入 Write Key（最後面的五位字）

Register a new NDAS Device

NDAS Device Name
NDAS Device 1

NDAS Device ID
TOPSC RR93E CEBMG 3PRCE

Write Key
.....
Write Key must be entered if you want to use the device as Read/Write Mode

Activate this device after registration

Register Cancel



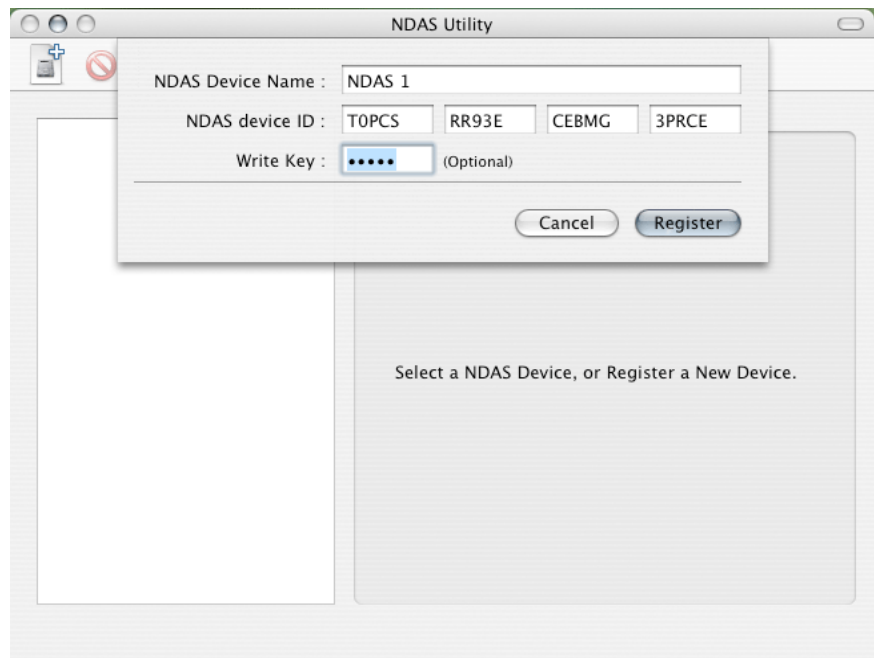
若沒有 Write Key，
NDAS 只能擁有【讀
取】的權限



您可以在外接盒內或
者外的貼紙上找到這
個產品的 ID 號碼

在 Mac 上註冊一套新的設備

- 在您的【應用程式】中的工具程式中找到 NDAS Utility 目錄，並且開啟它'
- 在管理模式中，選擇 Register a New Device
- 輸入您 NDAS 磁碟名稱或是使用預設名稱
- 輸入您 NDAS 的 Device ID（前面 20 位字），若您需要寫入磁碟，則輸入 Write Key（最後面的五位字）



注意：Device ID 及 Write Key 並沒有英文字母 O，請將所有看起來像 O 的地方，輸入數字 0



若您的 Write Key 在註冊過程中沒有輸入，讀與寫的權限將會被關閉



當使用 Mac 連接並使用讀與寫的模式 (Read/Write) 時，其他連結的電腦，僅能使用讀取模式 (Read-only)



若使用 PC 連結並使用讀與寫模式 (Read/Write) 時，Mac 連結時，僅能使用讀取模式 (Read-only)

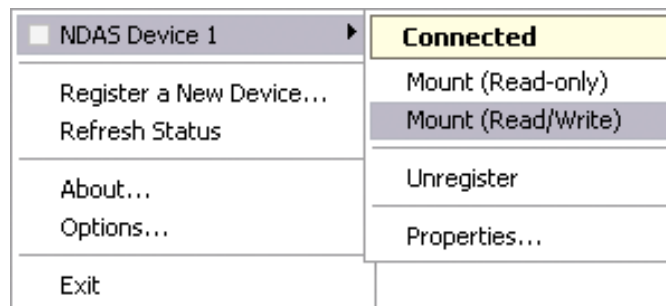


若這是一顆全新的硬碟，則請參考章節 5 格式化硬碟

掛載並且使用您的 NDAS 磁碟

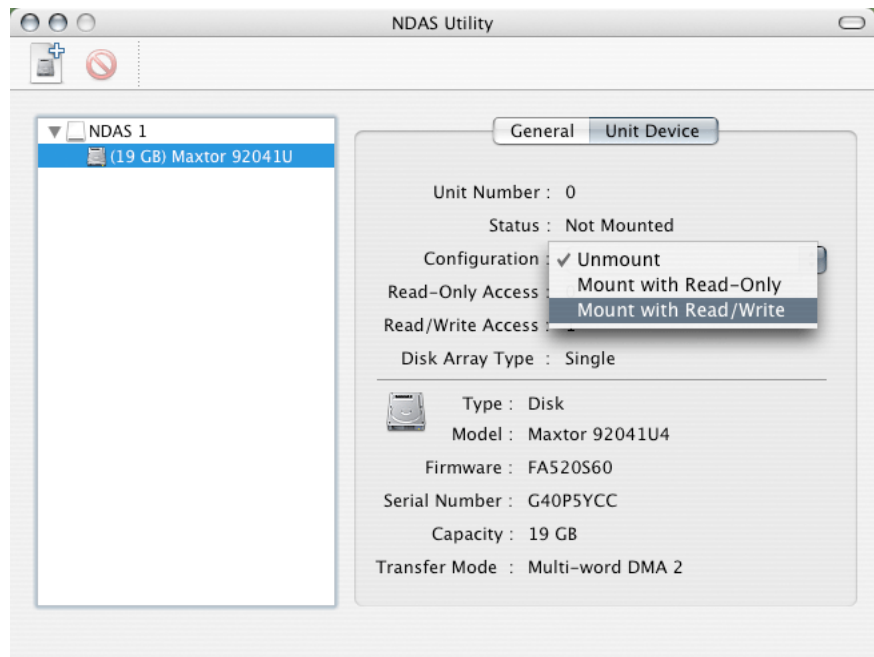
在 PC 上掛載 NDAS 磁碟

- 在工具列上點選 NDAS 裝置管理工具圖示
- 在列出的清單中，選擇您新的 NDAS 磁碟
- 掛載磁碟後可以使用讀取模式 (Read-only)，或是讀與寫的模式 (Read/Write)
- 這個 NDAS 磁碟將會在我的電腦中



在 Mac 上掛載 NDAS 磁碟

- 執行 NDAS Utility 並且選擇您新的 NDAS 磁碟
- 在 Configuration 下，選擇掛載磁碟，並且使用讀取模式 (Read-only) 或是讀與寫的模式 (Read/Write)
- 這個 NDAS 磁碟將會出現在您的桌面





若磁碟透過 USB 直接與電腦連接，將無任何限制，與透過網路存取本磁碟是有不同權限的設定，是不同的



當使用 Mac 連接並使用讀與寫的模式 (Read/Write) 時，其他連結的電腦，僅能使用讀取模式 (Read-only)



若使用 PC 連結並使用讀與寫模式 (Read/Write) 時，Mac 連結時，僅能使用讀取模式 (Read-only)

透過網路使用並且分享

到目前為止，您已經成功的安裝 NDAS 磁碟，您可以使用它就如同其他在您系統中的磁碟一樣，就如同一個 USB 外接磁碟

您可以透過拖與放的方式將檔案放入 NDAS 磁碟，也可以新增、複製、貼上、移動、刪除或是把它當成您的一個備份裝置來使用；在使用及分享這個磁碟時，您有下列幾種選像可以來限制或是開放存取功能

Read Only:

使用者僅能讀取磁碟中的資料

Read & Write:

使用者能讀取並寫入磁碟，並且也可以刪除磁碟中由任何人所建立的任何一個檔案

No ID number:

若您沒有安裝驅動程式，或是擁有 ID number，則您無法在網路上找到，或是存取這個磁碟

No Write Key:

若您沒有 Write Key，磁碟只能被掛載成讀取模式 (Read Only)

Unmount:

要退出磁碟，請關閉所有已開啟的目錄以及檔案之後，選擇 Unmount 來退出磁碟，這個設備已經被您的電腦所註冊，您可以再任何需要的時候，再次掛載它

Changing Modes:

欲切換模式，例如從讀與寫模式 (Read & Write) 切換成讀取模式 (Read Only)，首先先退出磁碟，然後再次掛載時，選擇您欲切換成的模式

小技巧：為了最好的存取效能，請直接將本裝置連接於網路交換器上，或是路由器上，而不要透過橋接器 HUB；當您欲寫入磁碟時，設定成越少人可以同時存取磁碟，可以換取更高的傳輸效率



若您希望在連接 NDAS 設備時，可以使用暫停模式或是冬眠模式，則您需要在 Options 選項的 Advanced 中先啟動此功能



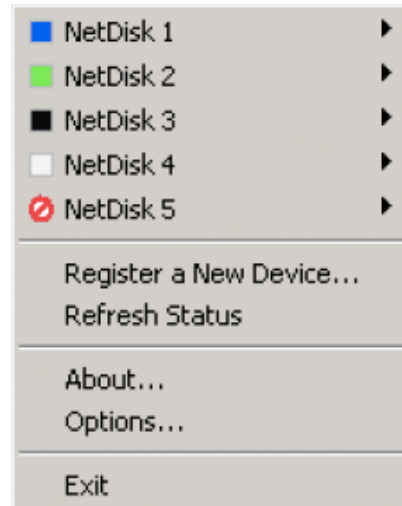
欲更改裝置名稱，或是移除 Write Key，請選擇您的 NDAS 裝置，並前往 Properties 設定中設定



欲關閉或是重置網路連線，請選擇您的 NDAS 裝置，前往 Properties 設定中，選擇 Advance 標籤中，設定相關功能

PC 上的 NDAS 裝置管理程式

點選工具列上的 NDAS 裝置管理程式圖示，所有已註冊的 NDAS 裝置將會被顯示在選單中



Register a New Device:

註冊新的 NDAS 裝置到您的電腦中

Refresh Status:

更新您 NDAS 裝置的狀態

About:

顯示 NDAS 軟體版本資訊

Options:

進階功能選項，例如語言設定，錯誤訊息、對話選單及支援暫停模式及冬眠模式

Device Functions:

欲了解目前裝置的功能即相關訊息，請將滑鼠指標移至您 NDAS 裝置上方，您就可以看到訊息顯示如未連結、連結、裝載 (RW)、裝載 (RO) 或是並未啟動

裝載 (RW) 意指讀與寫模式(Read & Write)，裝載 (RO)意指讀取模式 (Read Only)



欲移除整個設備管理程式，首先請先退出並移除所有 NDAS 裝置，並且使用控制台中的新增移除軟體功能來移除 NDAS 軟體



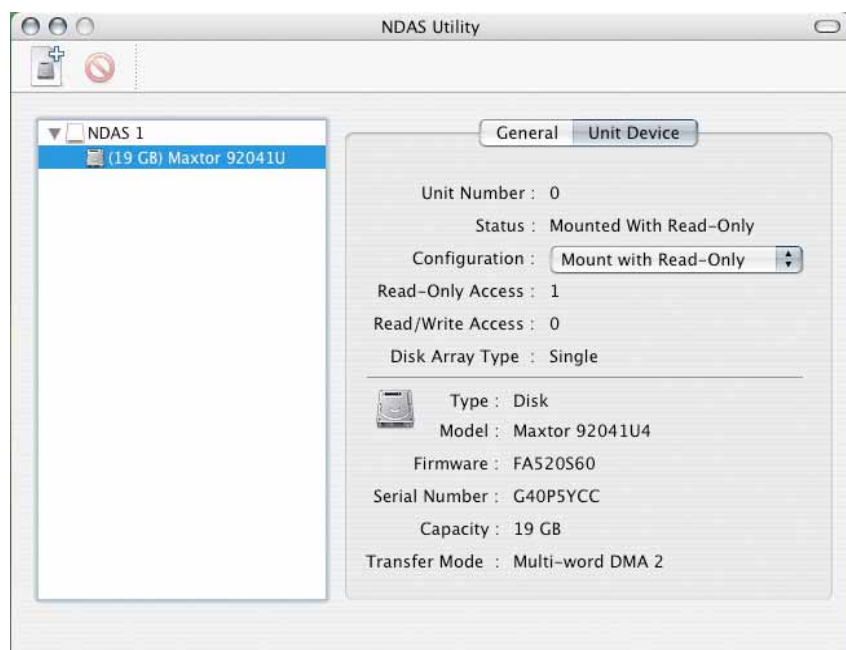
欲存取設定模式或是裝載一個磁碟，選擇該硬碟如同圖片中所顯示

裝置狀態模式

顏色	圖示	磁碟圖示	模式 / 說明
綠色			Read Only [Mounted (RO)] 使用者僅能讀取磁碟中檔案
藍色			Read & Write [Mounted (RW)] 使用者可以讀取及解入磁碟中檔案
白色			Connected 磁碟已經準備好隨時可以被掛載
黑色			Disconnected 設備已經完成註冊，但尚未連接或是被裝載
紅色			Deactivated 設備已經完成註冊，但並沒有任何意圖想要與設備聯繫
黃色			Bound Non-Primary 工環境中的其他 NDAS 裝置使用，當該裝置不是主要設備時使用

在 Mac 上的 NDAS Utility 裝置管理程式

在您的【應用程式】裡面的【工具程式】中，找到 NDAS Utility 並且開啟執行它，所有已經註冊的 NDAS 設備將會在這裡被顯示出來





欲移除 NDAS Utility
首先先移除所有裝置，並且將安裝光碟放入光碟機，開啟您所使用作業系統的相關目錄，並且執行 NDAS Uninstaller



欲移除 Write Key，
選擇 NDAS 設備，
然後如右圖所顯示，
按下 Remove Write
Key 按鈕



若沒有 Write Key，
則讀與寫模式
(Read & Write) 將
會被取消

設定:

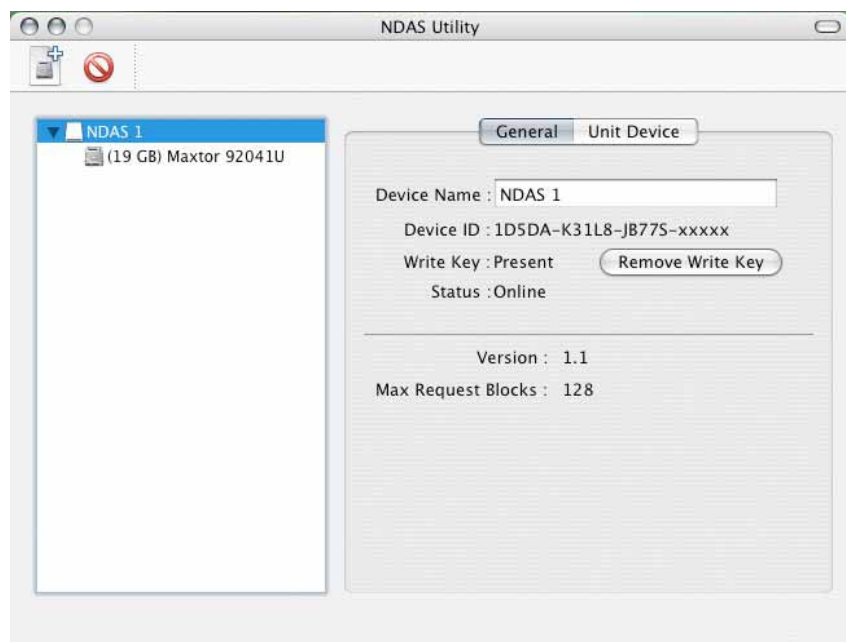
選擇您要裝載裝置，以讀取模式 (Read Only) 或是讀與寫模式 (Read & Write)，或是移除裝置

+ 號:

註冊一台新的裝置

管理:

上面的兩項功能，都可以在您螢幕頂端的管理選單中完成設定



Device Name:

設備名稱

Remove Write Key:

若 Write Key 已經存在，則可以被移除只需簡單按下 Remove Write Key 按鈕，則該設備僅能被裝載成讀取模式 (Read Only)

更新驅動程式

我們強烈建議所有使用者，是使用相同本的驅動程式，在更新驅動程式之前，請遵照下列指示：

- 請先備份所有您的資料
- 關閉所有 NDAS 的裝置
- 移除先前版本的驅動程式
- 安裝新的驅動程式
- 再次註冊每台 NDAS 設備
- 裝載您的 NDAS 設備
- 您現在可以再次使用 NDAS 設備了

PC 命令列工具程式

針對 PC 的進階使用者，我們提供了一個可以在命令列執行的 NDAS 軟體的選擇

- 進入命令列模式，並且輸入下列語法
cd C:\Program Files\NDAS\System
(目錄名稱依照您的使用習慣而可能有所不同)
- 輸入 ndascmd.exe 並且執行它，就可以開啟命令列的 NDAS 管理系統程式

語法如下：

```
ndascmd <command> [parameters]
```

支援的命令語法如下：

- register <name> <device id without dash> [write key]
- unregister <device number>
- list devices
- list logicaldevices
- mount <logical device number> [ro|rw]
- unplug <logical device number>
- unmount <logical device number>
- activate <device number>
- deactivate <device number>



當有別的電腦裝載
該台 NDAS 裝置
時，千萬不要格式
化這顆磁碟



為了各平台之間最好
的相容性，請採用
FAT32 的檔案格
式，因為它可以被幾
乎所有作業系統存
取，但單一檔案大小
限制最大只能是
4GB



我們強烈建議，在格
式化硬碟的時候，請
採用您最常採用的方
式來執行

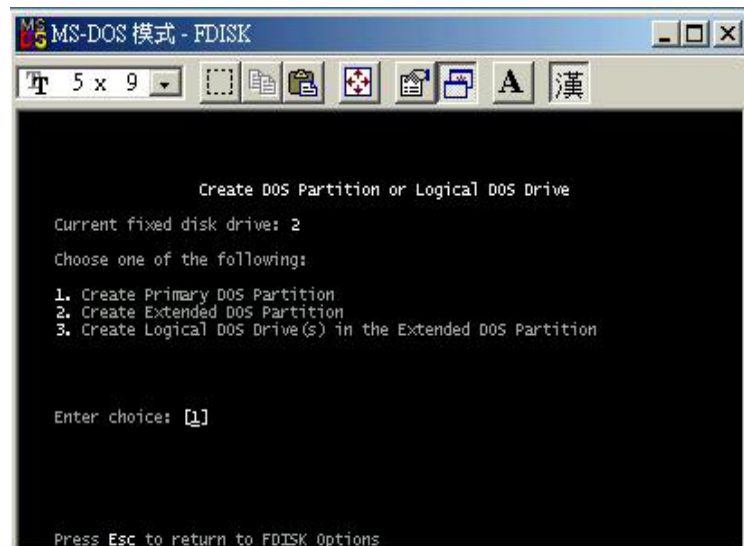
章節 5 - 格式化硬碟

請注意，這個動作將摧毀您在硬碟上的所有資料！

PC 執行 Win98SE 或 WinME

MS-DOS 命列列模式輸入 “fdisk” (並且按下 ENTER 執行)

- 輸入 “fdisk” 並且按下 Enter
- 選擇 “Y” 並且按下 Enter
- 輸入 “5” 來選擇其他磁碟
- 選擇您欲格式化的磁碟
- 選擇 “1” 並且遵照畫面所顯示的指示





若您是要在 Win2000 以及 WinXP 中使用，我們建議您使用 NTFS 檔案格式



若採用 NTFS 檔案格式，則該磁碟僅能被 Win2000 / WinXP 所辨識

Mac OS X 可以看到磁碟，並且讀取裡面的資料，但無法寫入它

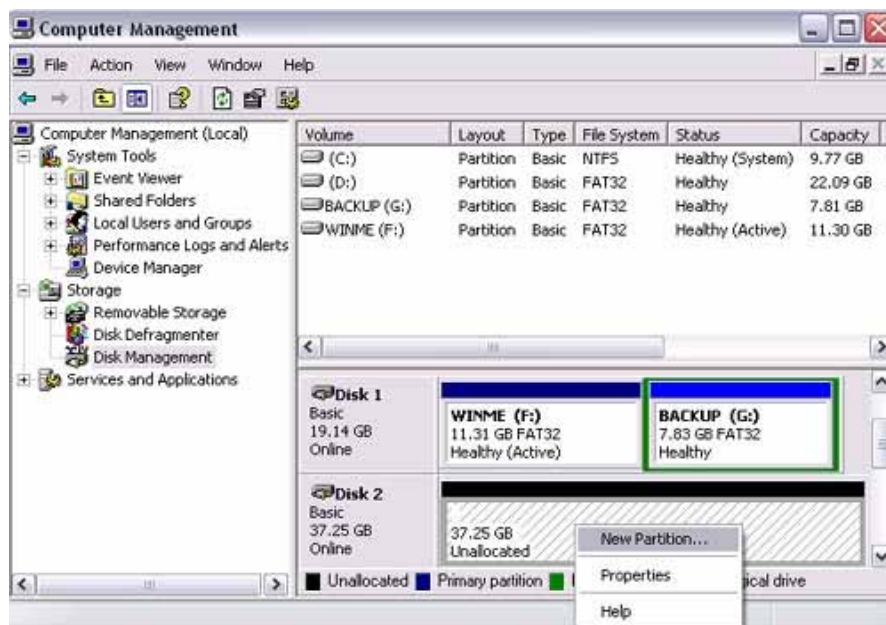


在 Win2000/XP 上格式化成 Fat32 格式時，最大的單一分割區，將只有 32GB，欲分割成更大的分割區，請使用 WinMe 下的 DOS 命令列指令來格式化，或是採用其他協力廠商所開發的軟體

PC 使用 Win2000 或 WinXP

磁碟管理程式

- 在我的電腦上按下滑鼠右鍵，並選擇 管理
- 選擇【磁碟管理】
- 選擇您想要格式化的磁碟，且在它上面按下滑鼠右鍵，來選擇更多功能（例如建立新的分割區）
- 依照分割精靈來完成並設定您的磁碟



我們強烈建議，在格式化硬碟的時候，請採用您最常採用的方式來執行

注意：當其他電腦裝載這台 NDAS 設備時，千萬不要執行磁碟管理指令例如 format, partition, chkdsk

另外一點很重要的是，您的 NDAS 必須是顯示成一般磁碟，而非動態磁碟



若原生的 Mac 檔案系統已經在本磁碟上使用，則這台磁碟僅能被 Mac 系統所辨識

若您同時需要在 PC 與 Mac 間交互使用，請格式化時選擇 MS-DOS (FAT32)



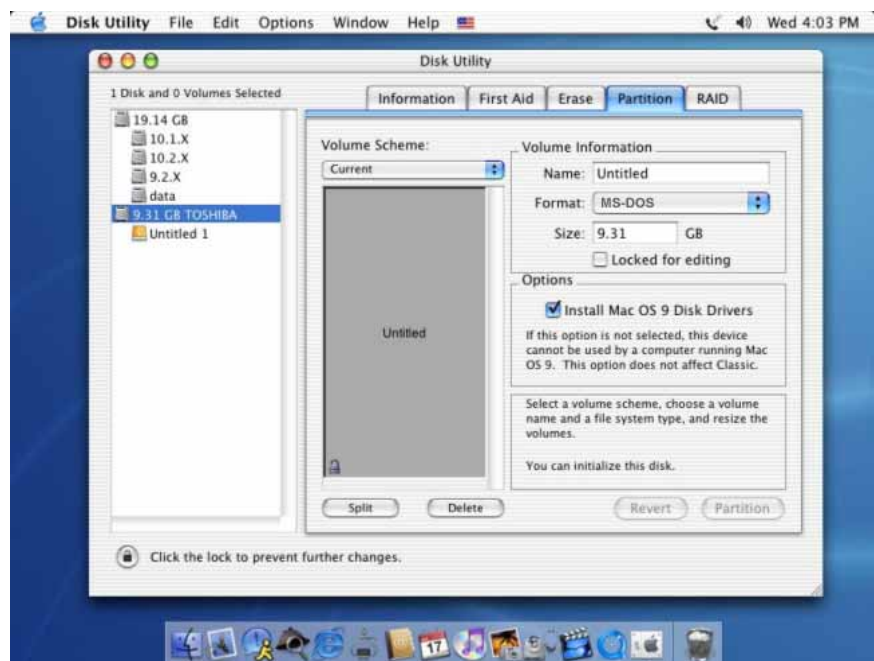
若您無法看到磁碟，請先確認 jumper 是否設定正確，並且沒有其他額外的問題狀況，並且確定電源是開啟的

Mac OS

Mac OS9.2 並不支援在一台外接磁碟上面建立多重分割區，為了要達到這個目的，您可能需要安裝其他套裝軟體，或是直接先將硬碟裝載於本機的 IDE 界面上，或是考慮升級 OS X

在 Mac OS X 使用磁碟工具來將您的外接磁碟格式化並建立分割區

- 選擇【工具程式】中的【磁碟工具程式】
- 選擇您的外接磁碟並且設定您欲執行的動作



我們強烈建議，在格式化硬碟的時候，請採用您最常採用的方式來執行

注意：當其他電腦裝載這台 NDAS 設備時，千萬不要執行磁碟管理指令例如 format , partition, erase



請仔細閱讀您的保固說明，而本部份可能依照不同的廠商，有不同的保固規則

章節 6 - 附註

技術問題

關於 RMA 或是其他問題，請連絡您所購買的廠商或是連絡他們的線上即時服務區

若您遺失了您的 Device ID 號碼，請備妥您的序號，並且連絡您所購買的廠商

在 NDAS 模式中，所有需要存取這台設備的電腦，都需要安裝驅動程式，然而，若您是使用 Windows 分享功能，那只有一台電腦需要安裝軟體，其他電腦則不需要

欲與 NDAS 中斷連線，我們總是建議您使用 NDAS 裝置管理程式（或是 Mac 的 Device Utility），若是透過網路連線，您則可以使用，工具列上的裝載及移除圖示功能中，來先卸除磁碟，在於 NDAS 裝置管理程式中，中斷連線（Mac 直接將磁碟丟到垃圾桶），當然啦，在執行這些動作之前，請先關閉任何跟此磁碟相關的資料夾及檔案

關於這本手冊

這本手冊因涵蓋所有版本的 Pleiades NDAS. 圖片、解說可能因為與您實際所購得的產品版本不同，而有所差異，所以當您更新驅動程式版本的同時，也請注意是否有新版的使用手冊可供下載

© Copyright 2006 by Macpower & Tytech Technology Co., Ltd. all Rights Reserved

本使用手冊裡的內容經過仔細確認與校對，以確保內容正確無誤，如果使用手冊的內容有其它的錯誤，原形研發股份有限公司不負任何責任，並且保有對本產品的規格及外觀改變而不另行通知的權力。使用手冊中的圖示僅供參考，以實際產品為準。如果說明書中的描述與實際產品不同或者有所差異，原形研發股份有限公司不負任何責任。本公司依著作權法，享有及保留一切著作之專屬權力，未經本公司同意，不得就本使用手冊改編，翻印或仿製之行為