

# SIK-2500

STORAGE ENCLOSURE



EN

**User Manual**

DE

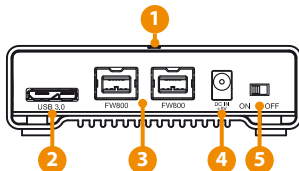
July 5, 2012 - v1.0

ES

FR

CE FC

## SK-2500 U3+



1

LED indicator: Blue = Power ON, status ready  
Flashing Blue = Power ON, read/write access

LED-Anzeige: Blau = Gerät und Strom eingeschaltet  
Blau blinkend = Datenzugriff (schreiben/lesen)

Indicador LED: Azul = ENCENDIDO, espera  
Azul intermitente = ENCENDIDO, acceso de lectura y escritura

Voyant DEL : Bleu = sous tension, statut prêt  
Bleu clignotant = sous tension, accès lecture/écriture

2

USB 3.0 SuperSpeed port  
USB 3.0 SuperSpeed Anschluss  
Puerto de USB 3.0 SuperSpeed  
Port USB 3.0 SuperSpeed

3

FireWire 800 ports  
FireWire 800 Anschlüsse  
Puertos FireWire 800  
Ports FireWire 800

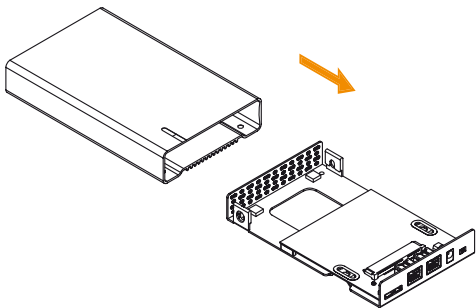
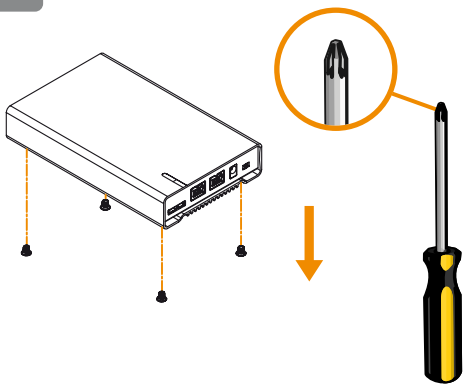
4

Power receptacle (DC +5V/2A)  
Netzanschluss (DC +5V/2A)  
Toma de alimentación (+5 VCC/2A)  
Prise de courant (CC +5V/2A)

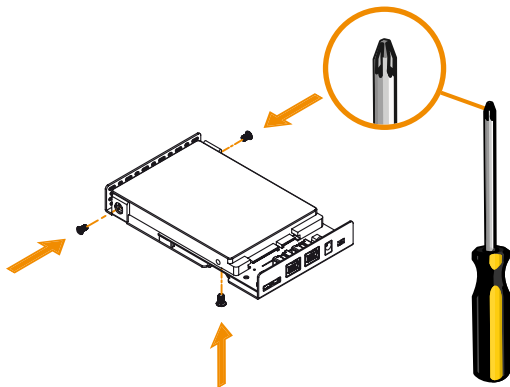
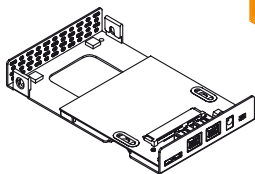
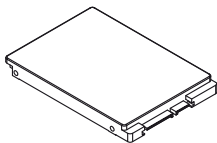
5

ON/OFF switch  
Ein-/Ausschalter  
Conmutador de ENCENDIDO y APAGADO  
Interrupteur MARCHÉ/ARRÊT

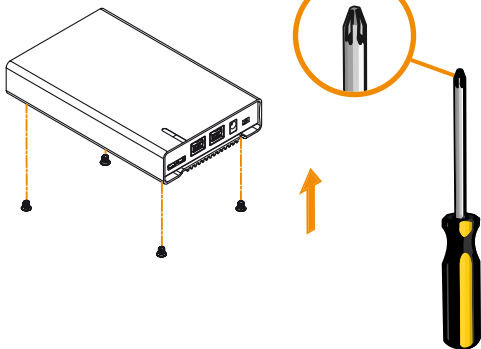
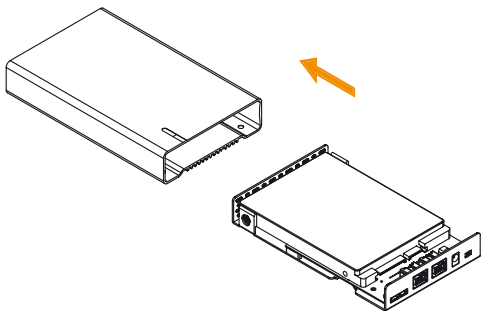
1



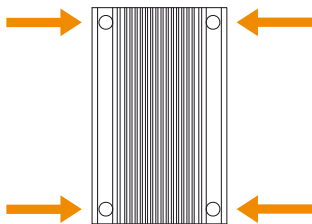
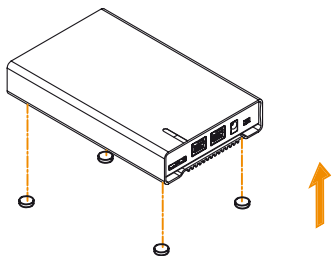
2



3



4





**Note:** If bus-power is insufficient to power up the drive, please plug in the external power supply.

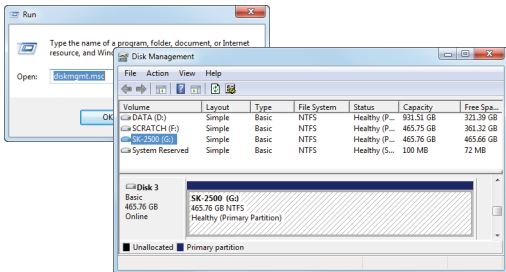
**Hinweis:** Falls die Stromversorgung über das Datenkabel nicht ausreicht, schließen Sie das externe Netzteil an.

**Nota:** Si la alimentación por bus es insuficiente, enchufe la fuente de alimentación externa.

**Note:** Si l'alimentation bus est insuffisante, veuillez brancher l'alimentation électrique externe.

## Windows

1. Go to Start / Run --> diskmgmt.msc
2. Select NTFS



## Mac

1. Go to Applications / Utilities --> Disk Utility
2. Select Mac OS Extended (HFS+)

