

Taurus - eSATA

3.5" Serial ATA 外接硬碟盒



使用手冊

(繁體中文)

v1.1

September 27, 2006

CH

目錄

第一章 - 簡介	1	第三章 - 系統連接	6
符號	1	連結至電腦	6
PLEIADES TAURUS - 外接盒	1	硬碟模式	6
可供選擇的介面	1	在 PC 上的安裝方式	7
介面介紹	2	移除外接硬碟的步驟	7
前面板	2	在 MAC 上的安裝方式	8
背面板	2	移除外接硬碟的步驟	8
系統需求	3	硬碟分割與格式化	9
PC 的系統需求	3	Win2000 及 WinXP 的使用方式	9
MAC 的系統需求	3	MAC OS X	10
包裝內容	3	第四章 - 附錄	11
資料備份	3	故障排除	11
第二章 - 安裝硬碟	4	FAQ	11
		關於使用手冊	11

第一章 - 簡介

符號

您會在說明書的左邊欄位中看到下列圖示, 表示附註或特別說明, 請參閱下列圖示旁的說明:



附註及要點提示.



Windows 作業系統使用者的說明.



Macintosh 作業系統使用者的說明.



包裝內容可能會因為代理商與版本而有所差異.

Pleiades Taurus - 外接盒

目前沒有任何儲存設備可以與新一代雙硬碟的 Pleiades Taurus 相比. 嶄新的 Taurus 不但沿用先前 Pleiades 高雅的設計, 亦採用能呈現出極致品味的金屬鋁來作為主要結構, 這次又有了高速 eSATA 界面的加持, 徹底突破硬碟外接盒的傳輸效能極限, 除了符合儲存各式檔案資料的基本需求外, 也徹底滿足消費者本身對資料備份、極致效能表現的需求

產品尺寸: 24.5cm x 13.3 cm x 7.6 cm
9.65in x 5.23in x 3in

可供選擇的介面

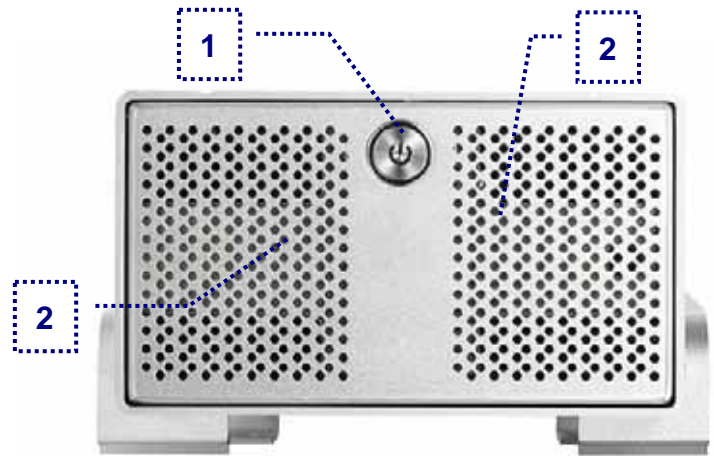
- eSATA
- Firewire 400/800 & USB 2.0

MS-DOS, Microsoft, Windows 98/ME/2000/XP 是 Microsoft Corporation 的註冊商標. Apple Macintosh and Mac 是 Apple Computer 的註冊商標. 所有其他廠品都是其各自擁有者的商標或註冊商標.

介面介紹

前面板

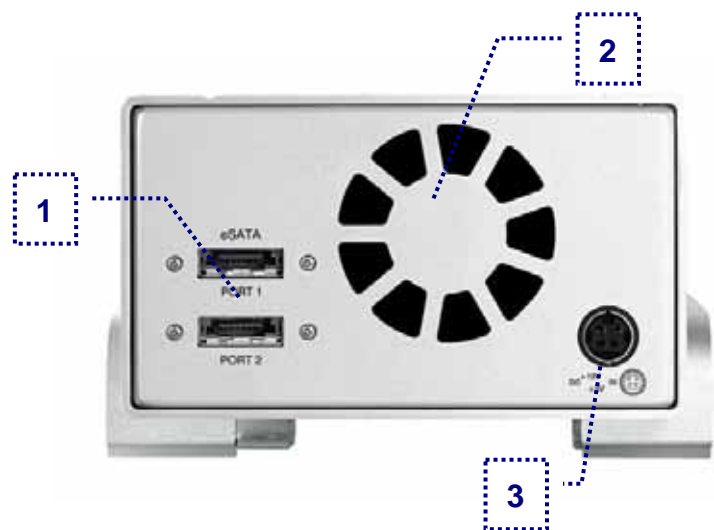
1. ON/OFF 開關
2. 通風孔



備註: 開啟電源時, 請按住 ON/OFF 按鍵並再放開, 即可開啟, 若要關掉電源, 請按住 ON/OFF 電源鍵三秒後再放開, 則會關閉電源

背面板

1. eSATA ports
2. 風扇孔
3. 電源插孔



備註: Taurus 需要一個 eSATA 埠連接 HDD, 使用兩個 HDD, 則需要兩個空的 eSATA 埠在你的電腦上

系統需求

PC 的系統需求

- Intel Processor III 500MHz, 128MB RAM 以上
- eSATA 介面的 PC; Win2000, WinXP 以上
- 您的硬體配佈必須要有正確對應的連接埠 (例如：eSATA 或是 PCI 卡).

Mac 的系統需求

- Apple G4 processor, 128MB RAM 以上
- eSATA 介面的 Mac; Mac OS 10.2 以上
- 您的硬體配佈必須要有正確對應的連接埠 (例如：eSATA 或是 PCI 卡).



包裝內容可能會因為代理商與版本而有所差異。

包裝內容

- Pleiades Taurus 外接盒
- 變壓器;
輸入 100-240V, 輸出 12V/3A, 5V/4.2A
- 電源線
- 傳輸線
- 使用手冊

資料備份

Taurus 是可以保護資料及預防資料流失，但我們強力的建議您可以保留資料備份，一個檔案可存於您的 Taurus 而另一個部份則可以存於你原先的電腦主機內；又或者您有多媒體儲存設備，例如：CD, DVD, HDD 或者多餘的外接裝置。

Taurus 是個人用戶的責任，當資料遺失或者損壞時，製造商沒有責任去恢復原有的資料檔案。

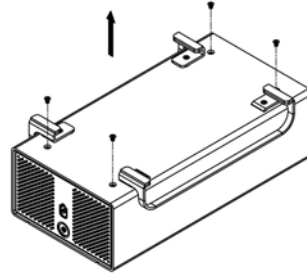
第二章 - 安裝硬碟

您的外接盒可能是內含硬碟的機種. 請先詳細閱讀保證書及其它相關資料後, 再拆卸外接盒, 以避免保固失效!

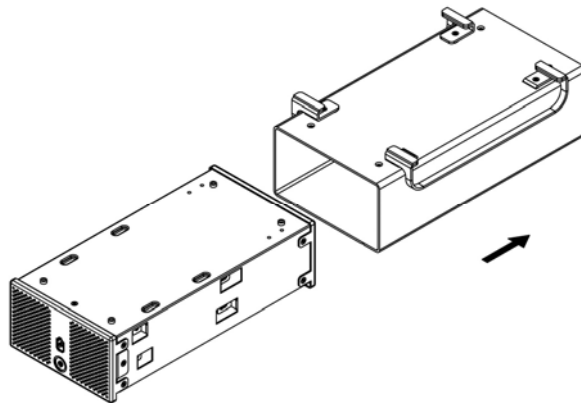
1. 請將底部四顆螺絲鬆開



在裝硬碟時, 無需將腳座的螺絲打開。



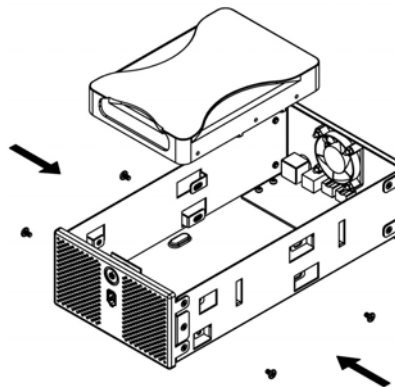
2. 把內部底座部份推出外殼



3. 裝入第一顆硬碟, 並由二側鎖上各二顆硬碟絲



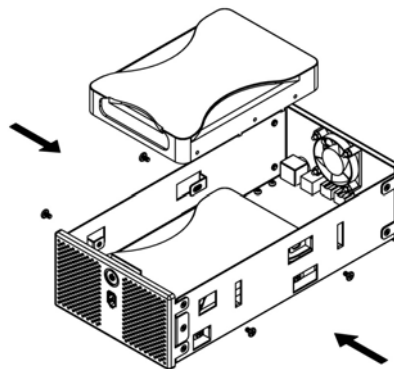
請勿隨易拆解任何線材及零組件。





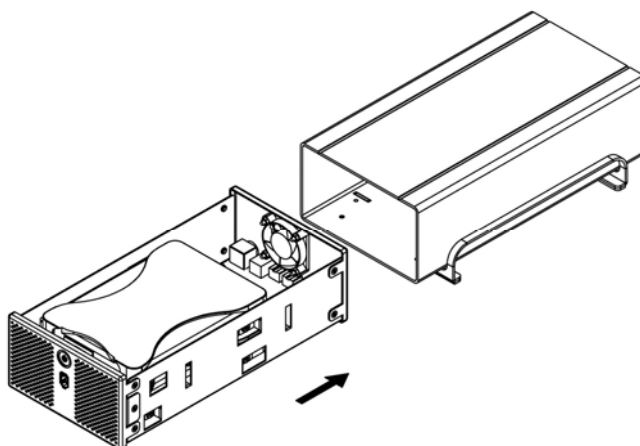
請勿隨意拆解任何線材及零組件。

4. 裝入第二顆硬碟，並由二側鎖上各二顆硬碟絲。

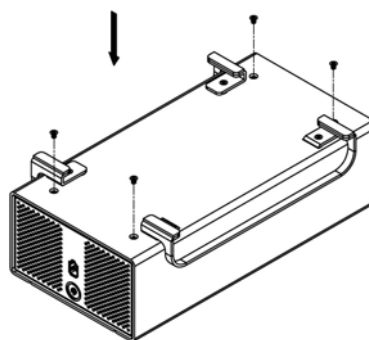


5. 請將 SATA 線材及電源線材連結上硬碟，請小心不要把零件損壞並確認線材是否有穩固的接在硬碟上

6. 將底座放入外殼中



7. 將底部四顆螺絲鎖上



第三章 - 系統連接

連結至電腦



如果您另外添購一個變壓器供外接盒, 請選擇與外接盒所附變壓器相同的規格(電壓, 電流與極性規格).

在把 Taurus 連結至電腦時, 需要注意下列幾個重點:

- 請將電源先與外接盒連接好再接上插座
- 使用時, 請勿將風扇孔遮住.
- 請勿將讓外接盒進水或者是放置於潮濕的環境中.
- 請勿用東西遮蓋外接盒! 保持外接盒周邊的空氣流通以達到最佳的散熱效果
- 請將外接盒所使用到的線材(電源線與傳輸線)纏繞整齊
- 在使用外接盒之前, 請確保電源線與傳輸線的外觀沒有斷裂或其它的損壞, 再連接電源線與傳輸線
- 建議使用隨外接盒所附的原廠傳輸線與變壓器

硬碟模式

Taurus 需要一個 eSATA 埠連接 HDD, 使用兩個 HDD, 則需要兩個空的 eSATA 埠在你的電腦上

當不使用 Taurus 時, 請將電源關閉。若您需要讓您的硬碟隨著作業系統的 Stand-By 模式而休眠, 我們建議您使用 SATA II 的硬碟



如果系統無法辨識到您的外接硬碟, 請先連接外接盒的電源並且將電源打開後, 再連接外接盒的傳輸線至您的電腦.

在 PC 上的安裝方式

若您所購買的外接盒已經預先安裝好了硬碟並且設定完成者, 您就不需要準備任何安裝動作, 直接使用即可。若您自行安裝全新的硬碟, 則您必須先製作一個新的硬碟分割區, 並且將他格式化完成之後, 本裝置會直接出現在您的電腦上。

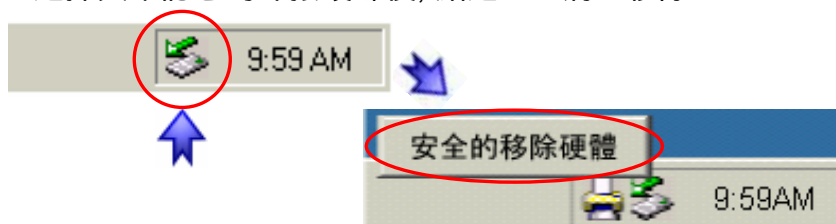
- 將電腦開啟, 進入 Windows 作業系統
- 將 Taurus 連結至電腦, 並將電源打開
- Windows 系統會自動搜尋並且自動安裝驅動程式
- 打開“我的電腦”即會看到外接式硬碟盒的裝置

若為出廠的新硬碟或是改變磁碟陣列模式, 都需將硬碟格式化, 請參考“[硬碟分割及格式化](#)”

移除外接硬碟的步驟

請依照正確的方式安全移除外接硬碟, 否則會出現警告訊息並且導致資料遺失.

- 點選工作列上外接裝置的圖示.
- 選擇與確認您的外接硬碟後, 點選並且將它移除.





如果系統無法辨識到您的外接硬碟, 請先連接外接盒的電源並且將電源打開後, 再連接外接盒的傳輸線至您的電腦。



請依照正確的方式安全移除外接硬碟, 否則會出現警告訊息並且導致資料遺失。

在 Mac 上的安裝方式

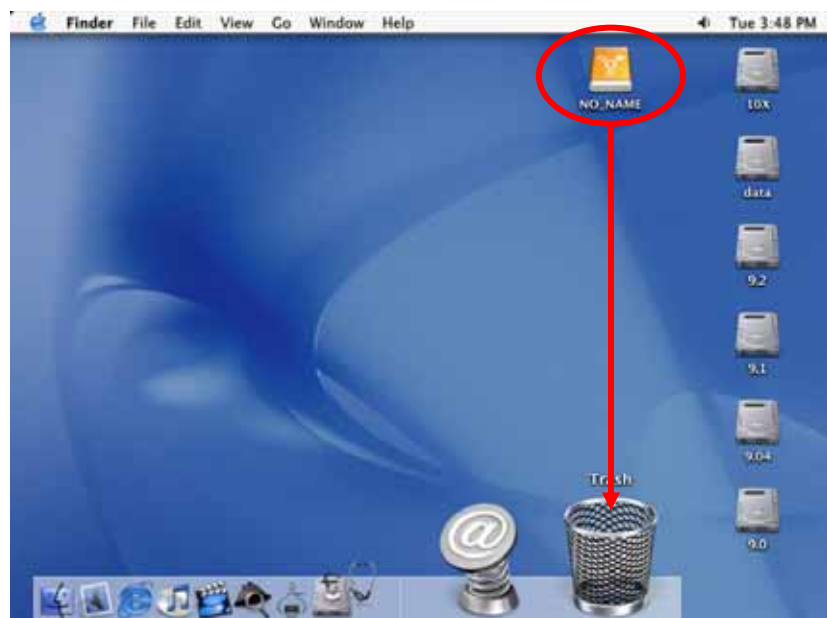
若您所購買的外接盒已經預先安裝好了硬碟並且設定完成者, 您就不需要準備任何安裝動作, 直接使用即可。若您是自行安裝全新的硬碟, 則您必須先製作一個新的硬碟分割區, 並且將他格式化完成之後, 本裝置會直接出現在您的桌面上。

- 將電腦開啟, 進入 MAC OS 作業系統
- 將 Taurus 連結至電腦, 並將電源打開
- 不需要驅動程式
- 於桌面上即可看到“外接盒裝置”

若為出廠的新硬碟或是改變磁硬陣列模式, 都需將硬碟格式化, 請參考 " 硬碟分割及格式化 "

移除外接硬碟的步驟

- 將外接硬碟拖曳到垃圾筒。
- 將外接硬碟的電源關掉。





您可以將硬碟分割成多個磁碟區塊，但是如果您以後想要變更磁碟區塊的數目時，必須重新將硬碟分割或使用其它的軟體。



若您格式化成為 FAT32 的檔案格式，單一檔案最大容量限制將可超過 4GB。



在 Mac 上無法使用 NTFS 格式，因此，如果您會使用到 Mac 的作業系統，建議在格式化時採用 FAT32 的格式。

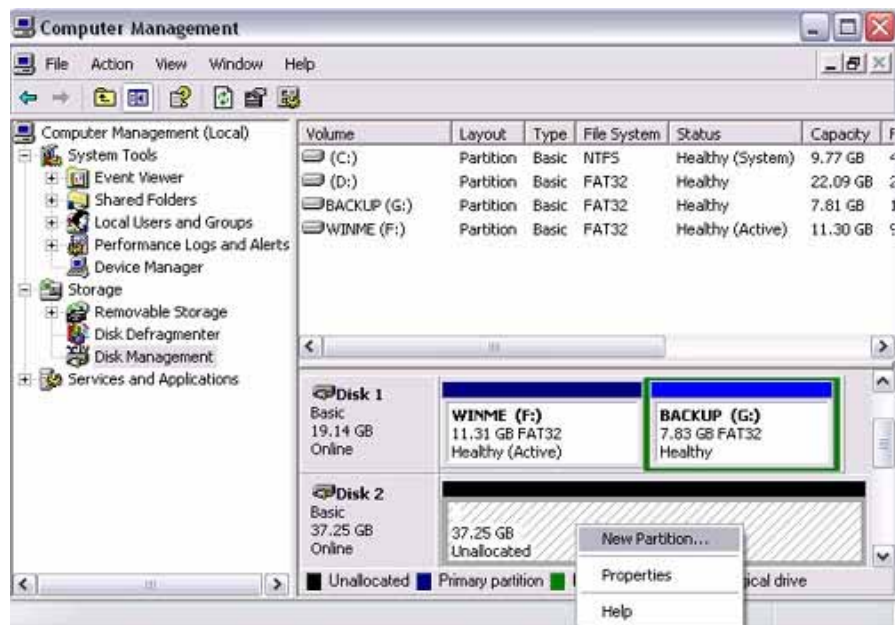
硬碟分割與格式化

硬碟分割與格式化將刪除硬碟裡的所有檔案與資料!! 請先將硬碟裡的所有檔案與資料備份後，在執行硬碟分割與格式化。通常只有新購買並且沒有格式化過的硬碟才需要硬碟分割與格式化。如果想要變更硬碟的格式或刪除所有檔案與資料，也可以透過這種方式。

Win2000 及 WinXP 的使用方式

透過磁碟管理

- 在 "我的電腦" 按滑鼠右鍵並且選擇 "管理".
- 點選 "磁碟管理".
- 選擇您所想要分割與格式化的硬碟並且按滑鼠右鍵進行下一個步驟(選擇新增磁碟分割).
- 依照螢幕指示完成硬碟分割與格式化.



若您使用 Win2000 或是 WinXP，我們建議您將硬碟格式化成為 NTFS 磁碟模式。

如果您在 Win2000 或 WinXP 下將硬碟格式化為 FAT32 的格式，單一磁碟區塊的最大容量限制為 32GB。若要須要使用較大的單一磁碟區塊，請改用 NTFS 的格式。



如果系統無法辨識到您的外接硬碟，請先檢查是否有其他裝置的軟體衝突，電源是否打開！



您可以將硬碟分割成多個磁碟區塊，但是如果您以後想要變更磁碟區塊的數目時，必須重新將硬碟分割或使用其它的軟體。

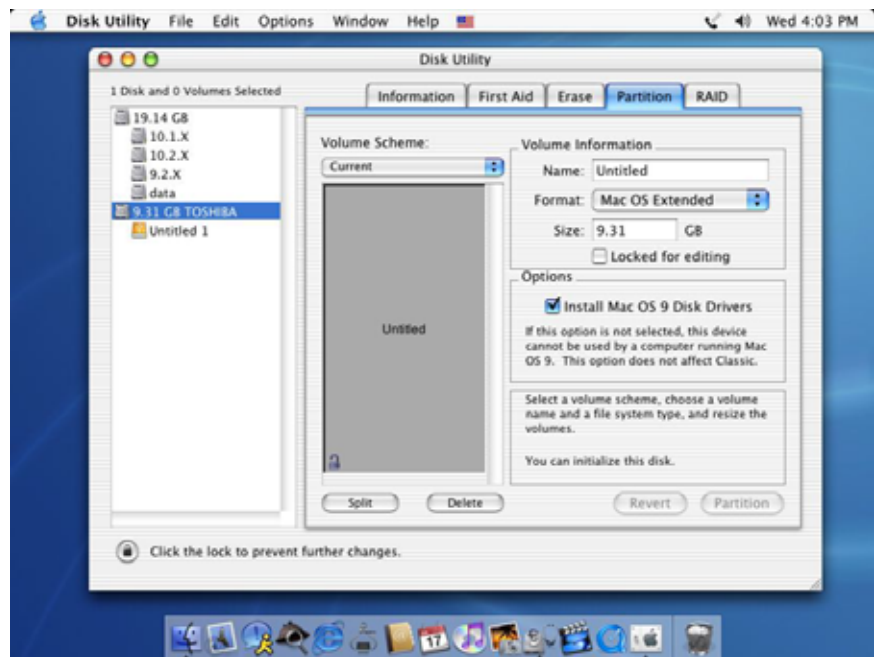


若您格式化成為 FAT32 的檔案格式，單一檔案最大容量限制將可超過 4GB。

Mac OS X

在 Mac OS X, 可以使用磁碟管理來分割與格式化您的外接硬碟。

- 在工具的資料夾中選擇“磁碟工具”。
- 依照您的需求選擇並且分割與格式化您的外接硬碟。



使用 Mac OS X 的使用者，我們建議您格式化您的硬碟為 Mac 原生檔案系統模式 HFS+ 又稱之為 Mac OS 擴充格式。

如果您想要在 PC 及 Mac 上使用外接硬碟，建議您把格式化為 FAT32 的格式。在磁碟管理程式中，這個檔案系統名稱為 MS-DOS。



保固期限及保固條件與說明會因為您購買產品的地點不同而有所差異。請仔細閱讀產品保證書及其詳細的保固條件與說明!

第四章 - 附錄

故障排除

有關維修與其它產品問題, 請向您原購買廠商及店家詢問或者是透過他們的網路線上服務與諮詢。

FAQ

Q: 我該我的設備格式化成哪種檔案系統呢?

A: 這也要依據您要如何使用這套設備而定, 一般來說我們是這樣建議:

- Win2000 & WinXP → NTFS
- Mac OS X → HFS+ (Mac OS Extended)
- Win98/ME 或是同時跨 PC 與 Mac 使用 → FAT32

關於使用手冊

本使用手冊的內容包含 Taurus eSATA 系列的使用說明。說明書中的照片與描述可能與您所購買的產品有所差異。

© Copyright 2006 by Macpower & Tytech Technology Co., Ltd. all Rights Reserved

本使用手冊裡的內容經過仔細確認與校對, 以確保內容正確無誤, 如果使用手冊的內容有其它的錯誤, 原形研發股份有限公司不負任何責任, 並且保有對本產品的規格及外觀改變而不另行通知的權力。使用手冊中的圖示僅供參考, 以實際產品為準。如果說明書中的描述與實際產品不同或者有所差異, 原形研發股份有限公司不負任何責任。本公司依著作權法, 享有及保留一切著作之專屬權力, 未經本公司同意, 不得就本使用手冊改編, 翻印或仿製之行為