

Taurus - eSATA

*Externes Festplattengehäuse für
zwei 3.5" Serial ATA Festplatten*



Benutzerhandbuch

(Deutsch)

v1.1

September 27, 2006

DE

Inhaltsverzeichnis

KAPITEL 1 - EINLEITUNG 1

SYMBOLERKLÄRUNG	1
DER PLEIADES TAURUS	1
ERHÄLTICHE SCHNITTSTELLEN	1
PRODUKTANSICHT	2
VORDERANSICHT	2
RÜCKANSICHT	2
SYSTEMVORAUSSETZUNGEN	3
PC VORAUSSETZUNGEN	3
MAC VORAUSSETZUNGEN	3
LIEFERUMFANG	3
ZUM THEMA DATENSICHERUNG	3

KAPITEL 2 - EINBAU DER FESTPLATTE 4

KAPITEL 3 - SYSTEMEINSTELLUNGEN 6

VERBINDUNG ZUM COMPUTER	6
FESTPLATTENMODUS	6
INSTALLATION FÜR DEN PC	7
ENTFERNEN DER FESTPLATTE	7
INSTALLATION FÜR DEN MACINTOSH	8
ENTFERNEN DER FESTPLATTE	8
PARTITIONEN & FORMATIEREN	9
PC MIT WIN2000 ODER WINXP	9
MAC OS X	10

KAPITEL 4 - ANHANG 11

TECHNISCHE DATEN	11
FAQ	11
ÜBER DIESES HANDBUCH	11

Kapitel 1 - Einleitung

Symbolerklärung

Für Tipps und Hinweise finden Sie spezielle Symbole auf der linken Seite in diesem Benutzerhandbuch. Die Bedeutung der Symbole ist wie folgt:



Allgemeine Tipps und Hinweise



Tipps für PC Anwender und Microsoft Windows OS



Tipps für Mac Anwender und Apple Macintosh OS



Funktionen, die in diesem Handbuch erwähnt werden, können bei den verschiedenen Modellen variieren.

Der Pleiades Taurus

Nichts übertrifft den Pleiades Taurus, wenn es um Leistung und Geschwindigkeit geht. Erhältlich im klassischen Design des Pleiades, bietet der Taurus ausreichend Speicherplatz für alle Ihre digitalen Daten. Eine schnelle Zugriffszeit ist gewährleistet mittels eSATA Verbindung.

Produkt Dimension: 24.5cm x 13.3 cm x 7.6 cm
9.65in x 5.23in x 3in

Erhältliche Schnittstellen

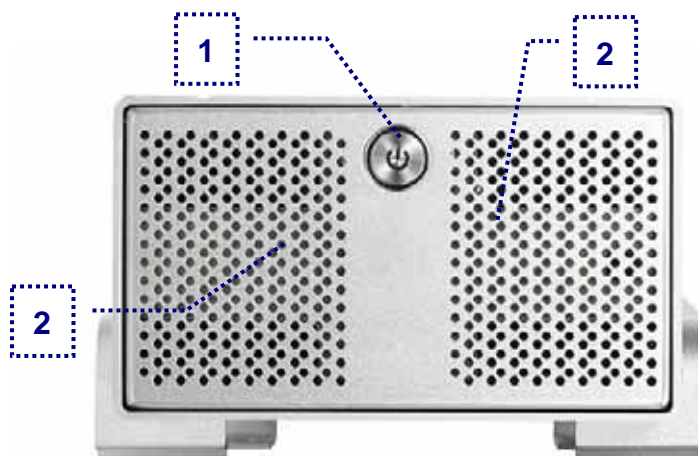
- eSATA
- Firewire 400/800 & USB 2.0

MS-DOS, Microsoft, Windows 98/ME/2000/XP sind unter Markenschutz von Microsoft Corporation. Apple Macintosh und Mac sind unter Markenschutz von Apple Computer. Alle anderen Marken und Namen sind unter Markenschutz des jeweiligen Eigentümers.

Produktansicht

Vorderansicht

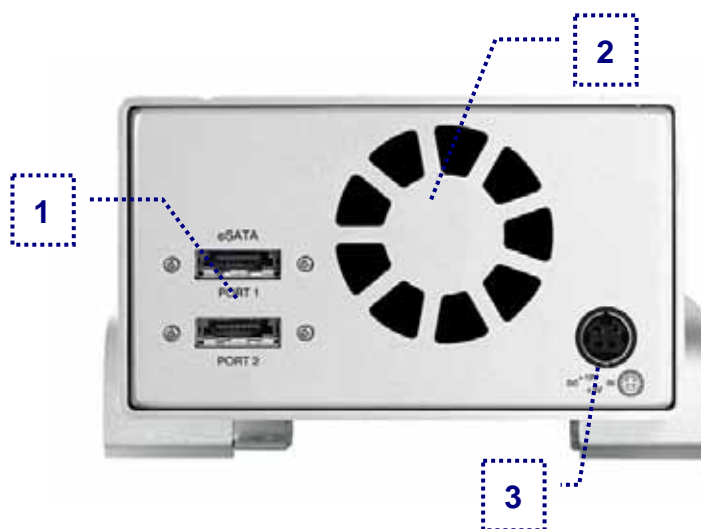
1. Ein-/Ausshalter
2. Lüftungsöffnung



Hinweis: Um den Taurus einzuschalten, drücken Sie den Ein-/Ausshalter und lassen Sie ihn wieder los. Um das Gerät auszuschalten, drücken Sie den Ein-/Ausshalter, halten Sie den Schalter für 3 Sekunden gedrückt und lassen Sie ihn dann wieder los.

Rückansicht

1. eSATA Anschluss
2. Abzugsöffnung
3. Stromanschluss



Hinweis: Der Taurus braucht einen eSATA Anschluss per Festplatte. Falls Sie beide Festplatten verwenden möchten, brauchen Sie zwei freie eSATA Anschlüsse an Ihrem Computer.

Systemvoraussetzungen

PC Voraussetzungen

- Minimum Intel Prozessor III 500MHz, 128MB RAM
- eSATA Verbindung: Win2000, WinXP oder neuer
- Der Computer muss den entsprechenden Anschluss haben (z.B. eSATA Anschluss oder PCI Karte)

Mac Voraussetzungen

- Minimum Apple G4 Prozessor, 128MB RAM
- eSATA Verbindung: Mac OS 10.2 oder neuer
- Der Computer muss den entsprechenden Anschluss haben (z.B. eSATA Anschluss oder PCI Karte)



Lieferumfang kann anders sein als hier angegeben.

Beigelegte Komponenten ändern sich je nach Version und Verkaufort.

Lieferumfang

- Pleiades Taurus Gehäuse
- Externes Netzteil:
Input 100-240V, Output 12V/3A, 5V/4.2A
- Netzkabel
- Verbindungskabel
- Benutzerhandbuch

Zum Thema Datensicherung

Um Datenverluste zu vermeiden, empfehlen wir, immer zwei Kopien der Daten abzuspeichern. Eine Kopie auf dem Taurus und eine Kopie auf einem anderen Speicher, wie zum Beispiel CD, DVD, Tape oder einer separaten Festplatte.

Der Benutzer trägt die Verantwortung bei Problemen oder Verluste der Daten, die auf dem Taurus gespeichert sind. Der Hersteller kann unter keinen Umständen für die Wiederherstellung oder Entschädigung bei Datenverlust verantwortlich gemacht werden.

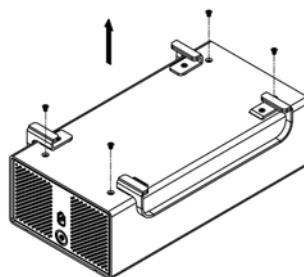
Kapitel 2 - Einbau der Festplatte

Falls Ihr Produkt mit installierter Festplatte verkauft wurde, lesen Sie bitte zuerst aufmerksam die Garantieinformation durch, bevor Sie das Gehäuse öffnen und andere Festplatten installieren!

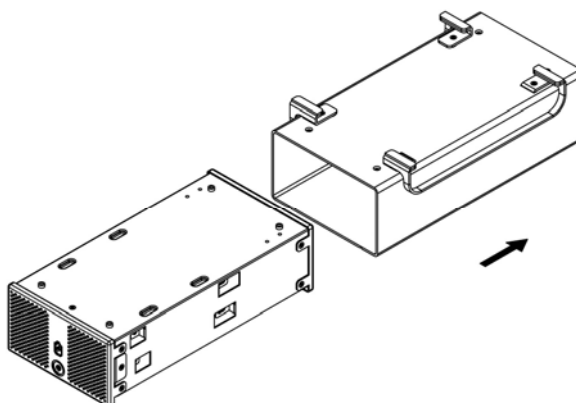


Die Aluminiumfüsse müssen für den Einbau der Festplatte nicht entfernt werden.

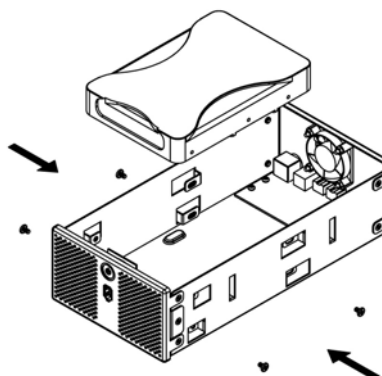
1. Lösen Sie die vier Schrauben auf der Unterseite des Gehäuses.



2. Schieben Sie das innere Gehäuse nach vorne und entfernen Sie das äussere Gehäuse.



3. Installieren Sie die erste Festplatte und befestigen Sie diese mit vier Schrauben von der Seite.

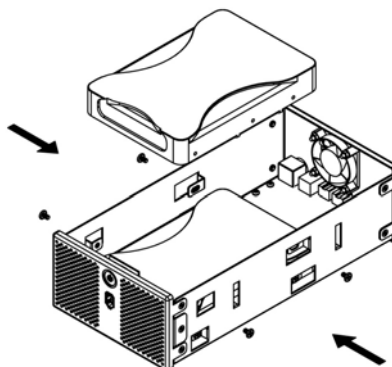


Vorsicht, dass beim Einbau der Festplatte keine Kabel oder Komponenten beschädigt werden.



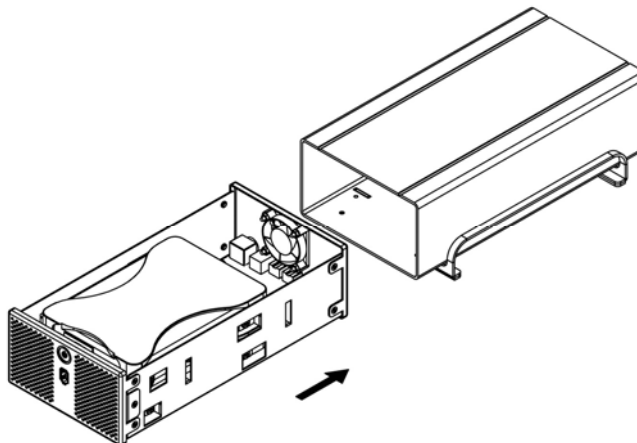
Vorsicht, dass beim Einbau der Festplatte keine Kabel oder Komponenten beschädigt werden.

4. Installieren Sie die zweite Festplatte und befestigen Sie diese mit vier Schrauben von der Seite.



5. Verbinden Sie die SATA und Stromkabel mit den Festplatten und versichern Sie sich, dass alle Kabel fest verbunden sind.

6. Schieben Sie das innere Gehäuse zurück in das äussere.



7. Zuletzt befestigen Sie die vier Schrauben auf der Unterseite des Gehäuses.





Falls Sie ein Ersatznetzteil kaufen, bitte darauf achten, dass die technischen Daten mit dem mitgelieferten Netzteil übereinstimmen!

Kapitel 3 - Systemeinstellungen

Verbindung zum Computer

Einige Tipps zur Verwendung des Gehäuses:

- **Verbinden Sie erst das Netzteil mit dem Gerät, bevor Sie es an die Steckdose anschliessen.**
- Bedecken Sie niemals die Lüfteröffnung.
- Setzen Sie das Produkt keinesfalls Wasser oder einer feuchten Umgebung aus.
- Decken Sie das Gehäuse nicht ab und lassen Sie genug Freiraum um das Gerät für die Kühlung
- Prüfen Sie erst auf sichtbare Schäden der Kabel, des Gerätes und des Netzteils, bevor Sie das Gerät anschliessen
- Es ist empfohlen nur die mitgelieferten Kabel und Netzteile zu verwenden

Festplattenmodus

Der Taurus braucht einen eSATA Anschluss per Festplatte. Falls Sie beide Festplatten verwenden möchten, brauchen Sie zwei freie eSATA Anschlüsse an Ihrem Computer.

Wird das Gerät für längere Zeit nicht gebraucht, empfehlen wir es auszuschalten. Um den standby Modus des Betriebesystems zu unterstützen, empfehlen wir die Verwendung von SATA II Festplatten.



Falls Ihr Gerät nicht sofort erkannt wird, schalten Sie es erst ein, noch bevor Sie das Kabel anschliessen oder sogar noch bevor Sie den Computer einschalten.

Installation für den PC

Falls Ihr Gerät bereits mit installierten Festplatten geliefert wurde, müssen Sie nichts mehr vorbereiten und können es direkt anschliessen.

Falls Sie die Festplatten selbst installiert haben und diese noch nie verwendet wurden, müssen Sie zuerst eine Partition erstellen und die Festplatten formatieren.

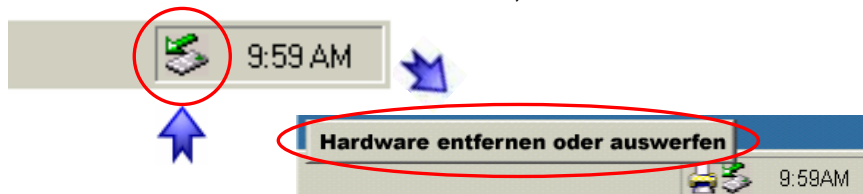
- Schalten Sie Ihren Computer ein und starten Sie Windows
- Schliessen Sie das Gehäuse an und schalten Sie es ein
- Warten Sie einen Moment für die Treiberinstallation
- Die Festplatte ist nun auf dem „Arbeitsplatz“ eingerichtet

Für neue Festplatten und erstellen einer Partition, schauen Sie auf folgenden Seiten unter „Partitionen & Formatieren“.

Entfernen der Festplatte

Um Datenverluste zu verhindern, entfernen Sie die Festplatte folgendermassen:

- Klicken Sie auf das Symbol für externe Geräte
- Wählen Sie Ihr externes Gehäuse, um es zu entfernen





Falls Ihr Gerät nicht sofort erkannt wird, schalten Sie es erst ein, noch bevor Sie das Kabel anschliessen oder sogar noch bevor Sie den Computer einschalten.



Um Datenverluste zu verhindern, folgen Sie immer der Beschreibung auf der rechten Seite für die Entfernung der Festplatte.

Installation für den Macintosh

Falls Ihr Gerät bereits mit installierten Festplatten geliefert wurde, müssen Sie nichts mehr vorbereiten und können es direkt anschliessen.

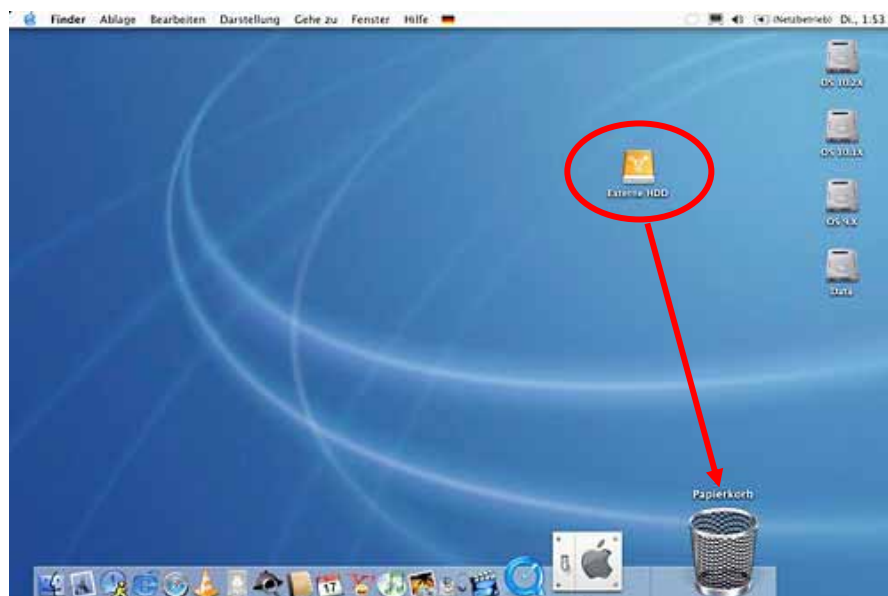
Falls Sie die Festplatten selbst installiert haben und diese noch nie verwendet wurden, müssen Sie zuerst eine Partition erstellen und die Festplatten formatieren.

- Schalten Sie Ihren Computer ein und starten Sie Mac OS
- Schliessen Sie das Gehäuse an und schalten Sie es ein
- Die Festplatte wird automatisch eingerichtet und erscheint auf Ihrem Bildschirm**

Für neue Festplatten und erstellen einer Partition, schauen Sie auf folgenden Seiten unter "Partitionen & Formatieren".

Entfernen der Festplatte

- Ziehen Sie das Festplattensymbol in den Papierkorb um das Gerät abzumelden
- Schalten Sie das Gerät aus





Sie können auch Mehrfachpartitionen erstellen; dies kann aber nur am Anfang gemacht werden, ansonsten werden alle Daten gelöscht.



Falls Sie das FAT32 Format verwenden ist die maximale Grösse einer einzelnen Datei auf 4GB beschränkt.



Das NTFS Format kann unter Mac OS nicht bearbeitet werden. Für Mac und PC empfehlen wir das FAT32 Format.

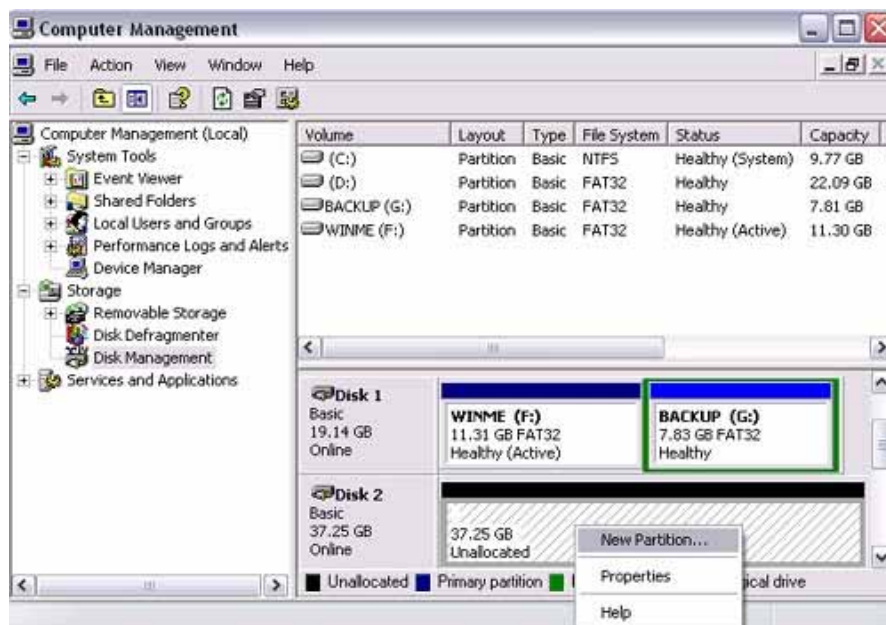
Partitionen & Formatieren

Beachten Sie, dass mit folgenden Schritten alle existierenden Daten auf der Festplatte gelöscht werden! Dies ist normalerweise nur nötig bei einer fabrikneuen Festplatte oder falls das Format/Partition geändert werden soll.

PC mit Win2000 oder WinXP

Laufwerk-Verwaltungsprogramm

- Klicken Sie mit der rechten Maustaste auf “Arbeitsplatz” und wählen Sie “Verwaltung”
- Wählen Sie “Laufwerkverwaltung”
- Klicken Sie mit der rechten Maustaste auf die Festplatte, die Sie gerne einrichten möchten und wählen Sie weitere Befehle wie zum Beispiel „Neue Partition“
- Folgen Sie dem Partitions-Wizard



Für Win2000 und WinXP empfehlen wir das NTFS Format zu verwenden.

Unter Win2000 und WinXP mit FAT32 Format ist die grösste Partition 32GB. Für eine grössere wählen Sie das NTFS Format.



Sie können auch Mehrfachpartitionen erstellen; dies kann aber nur am Anfang gemacht werden, ansonsten werden alle Daten gelöscht.



Falls die Festplatte nicht erkannt wird, prüfen Sie die Verbindung und die Stromversorgung.



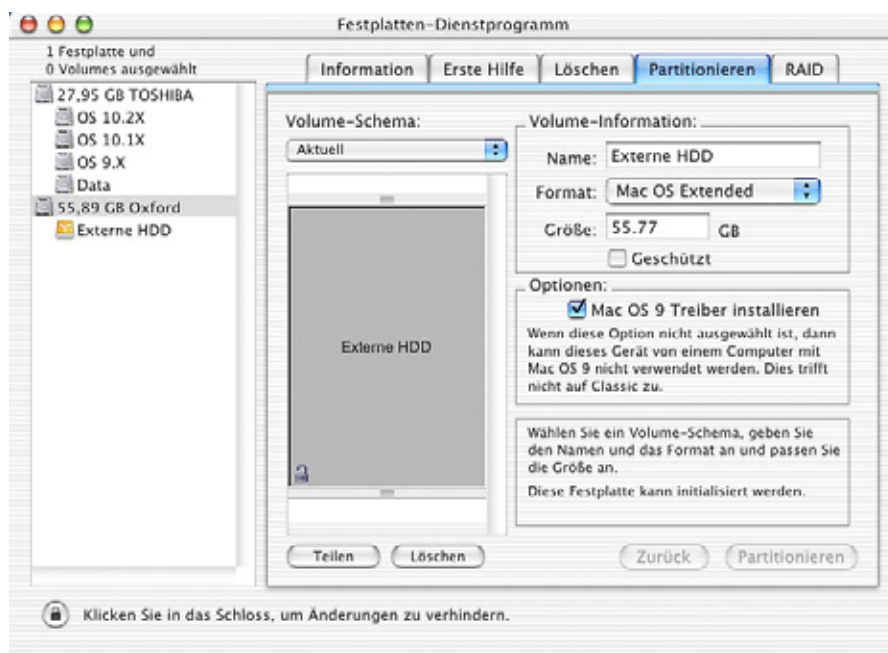
Falls Sie das FAT32 Format verwenden ist die maximale Grösse einer einzelnen Datei auf 4GB beschränkt.

Mac OS X

Um Partitionen zu erstellen und die Festplatten zu formatieren, verwenden Sie das Festplatten-Dienstprogramm.

Für Mac OS X:

- Starten Sie das “Festplatten-Dienstprogramm”, welches sich im „Programme“ Ordner befindet
- Wählen Sie Ihre externe Festplatte und richten Sie es nach Ihrem Bedarf ein



Für Mac OS X empfehlen wir das HFS+ (Mac OS Extended) Format zu verwenden.

Falls Sie das Gerät auch an einem PC verwenden möchten, empfehlen wir, das FAT32 Format zu verwenden. Im Festplatten-Dienstprogramm ist dieses Format als MS-DOS bezeichnet.



Lesen Sie die Garantieinformation Ihres Verkäufers aufmerksam durch! Diese kann eventuell von dem hier geschriebenen abweichen!

Kapitel 4 - Anhang

Technische Daten

Für Reparaturen und andere technische Fragen wenden Sie sich bitte an Ihren Verkäufer oder den Online Support!

FAQ

Q: Mit welchem Dateisystem soll ich meine Festplatten formatieren?

A: Dies kommt darauf an für was und wie Sie das Gerät verwenden möchten. Als Richtlinie empfehlen wir folgendes:

- Win2000 & WinXP → NTFS
- Mac OS X → HFS+ (Mac OS Extended)
- Geeignet für PC und Mac → FAT32

Über dieses Handbuch

Dieses Handbuch wurde für die standard Version des Taurus SATA verfasst. Bilder und Beschreibungen können von Ihrem erworbenen Produkt abweichen.

© Copyright 2006 by Macpower & Tytech Technology Co., Ltd. Alle Rechte vorbehalten. Änderungen des Inhaltes dieser Anleitung sind ohne Vorankündigung vorbehalten. Kein Teil dieser Anleitung darf ohne die schriftliche Genehmigung des Herstellers reproduziert werden. Die in dieser Anleitung dargestellten Anzeigebeispiele und Beschreibungen können von den tatsächlichen Anzeigen des aktuellen Produkts oder dem Inhalt etwas abweichen. Macpower & Tytech Technology ist nicht verantwortlich für irgendwelche Schäden oder Verluste, die auf die Verwendung dieser Anleitung zurückzuführen sind.