

Taurus - USB

3.5" Serial ATA 外接硬碟盒



使用手冊 (繁體中文)

CH

目錄

第一章 - 簡介	1	第三章 - 系統連接	6
符號	1	連結至電腦	6
TAURUS USB - 外接盒	1	JBOD 設定	6
可供選擇的介面	1	FAN 設定	6
介面介紹	2	USB 備份工具	7
前面板	2	在 PC 上的安裝方式	8
背面板	2	移除外接硬碟的步驟	8
BRIDGE BOARD	2	在 MAC 上的安裝方式	9
系統需求	3	移除外接硬碟的步驟	9
PC 的系統需求	3	硬碟分割與格式化	10
MAC 的系統需求	3	WINDOWS 的使用方式	10
包裝內容	3	MAC 的使用方式	11
資料備份	3		
第二章 - 安裝硬碟	4	第四章 - 附錄	12
		故障排除	12
		FAQ	12
		關於使用手冊	12

第一章 - 簡介

符號

您會在說明書的左邊欄位中看到下列圖示，表示附註或特別說明，請參閱下列圖示旁的說明：



附註及要點提示.



Windows 作業系統使用者的說明.



Macintosh 作業系統使用者的說明.



包裝內容可能會因為代理商與版本而有所差異.

Taurus USB - 外接盒

Taurus 提供了兩顆 3.5" SATA 硬碟的超高容量儲存空間以及高速 USB 2.0 檔案傳輸界面的能力。內建的傳輸控制裝置，讓這套外接硬碟儲存盒，更加方便使用。而全鋁材的外觀設計除了視覺上的成穩洗鍊外，搭配後置的智慧型風扇速度控制系統，可以自動依照機體內部溫度而改變風扇轉速，造就極致的散熱效果。

產品尺寸: 24.5cm x 13.3 cm x 7.6 cm
9.65in x 5.23in x 3in

可供選擇的介面

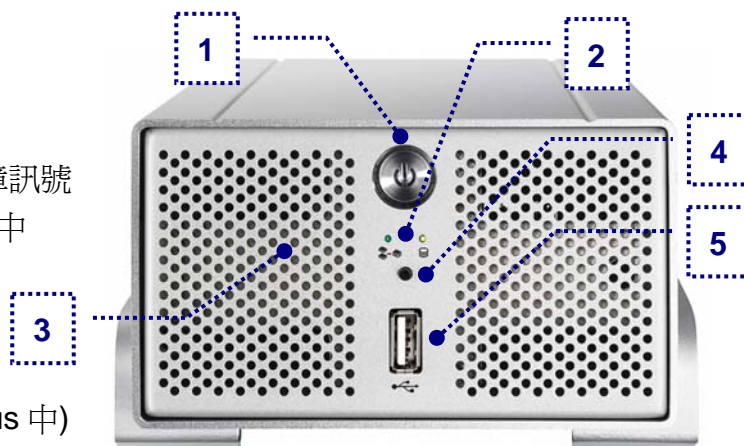
- Firewire 400/800 & USB 2.0 (RAID 0&1)
- Gigabit Ethernet & USB 2.0
- eSATA

MS-DOS, Microsoft, Windows 2000/XP/Vista 是 Microsoft Corporation 的註冊商標. Apple Macintosh and Mac 是 Apple Computer 的註冊商標. 所有其他廠品都是其各自擁有者的商標或註冊商標.

介面介紹

前面板

1. 電源開關 (開啓後呈現藍色燈號)
2. JBOD 燈號 (綠燈): 亮起時 = JBOD
熄滅時 = 非 JBOD 模式, 閃爍 = 故障訊號
做動燈號 (黃燈): 亮起時 = 資料存取中
3. 通風孔
4. USB 備份按鈕 (僅限 PC 使用)
5. USB 傳輸接頭 (下載用, 例如將 USB 隨身碟中的所有資料備份入 Taurus 中)



備註: 開啓電源時, 請按住 ON/OFF 按鍵三秒後並再放開, 即可開啓, 若要關掉電源, 請按住 ON/OFF 電源鍵三秒後再放開, 則會關閉電源

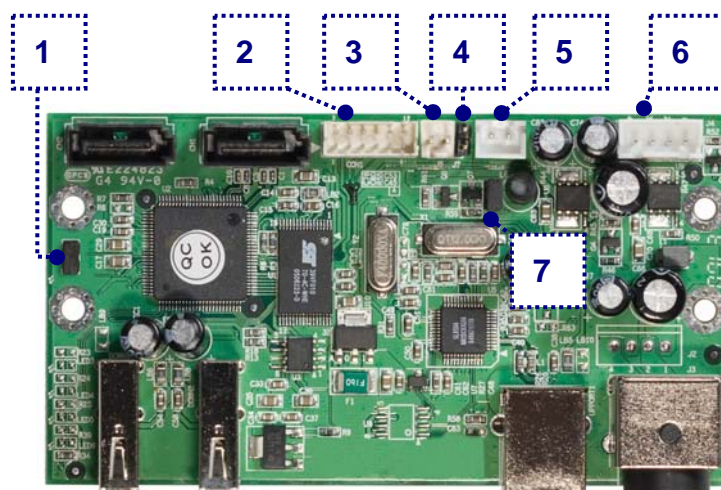
背面板

1. 散熱風扇
2. USB hub
3. USB 2.0 高速傳輸接頭 (連結 PC)
4. 電源供應器接頭



Bridge Board

1. JBOD 跳線 (J1)
跳線 = 2x HDD, 無跳線 = JBOD
2. 前方 PCB 接頭 (CON1)
3. 風扇接頭 (J5)
4. 手動風扇控制跳線 (J8)
跳線 = high, 無跳線 = low
5. 感應器接頭 (J6)
6. 硬碟電源接頭 (J4)
7. 風扇模式跳線 (J7)
跳線 = 自動, 無跳線 = 手動





USB 單鍵備份功能，僅限於 PC 使用。



包裝內容可能會因為代理商與版本而有所差異。

系統需求

PC 的系統需求

- Intel Processor III 500MHz, 128MB RAM 以上
- USB 1.1 介面的 PC; Win2000, WinXP 或 Windows Vista
- USB 2.0 介面的 PC; Win2000, WinXP 或 Windows Vista

Mac 的系統需求

- Apple G4 processor, 128MB RAM 以上
- USB 1.1 介面的 Mac; Mac OS 10.2 以上
- USB 2.0 介面的 Mac; Mac OS 10.2 以上

包裝內容

- Taurus USB 外接盒
- 變壓器;
輸入 100-240V, 輸出 12V/3A, 5V/4.2A
- 電源線
- 傳輸線
- 使用手冊

資料備份

Taurus 是可以保護資料及預防資料流失，但我們強力的建議您可以保留資料備份，一個檔案可存於您的 **Taurus** 而另一個部份則可以存於你原先的電腦主機內；又或者您有多媒體儲存設備，例如：CD, DVD, HDD 或者多餘的外接裝置。**Taurus** 是個人用戶的責任，當資料遺失或者損壞時，製造商沒有責任去恢復原有的資料檔案。

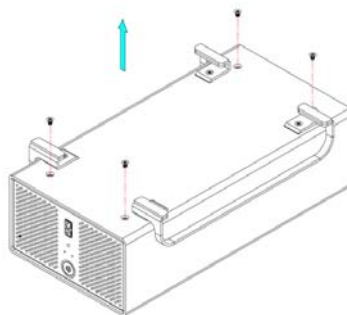
第二章 - 安裝硬碟

您的外接盒可能是內含硬碟的機種. 請先詳細閱讀保證書及其它相關資料後, 再拆卸外接盒, 以避免保固失效!

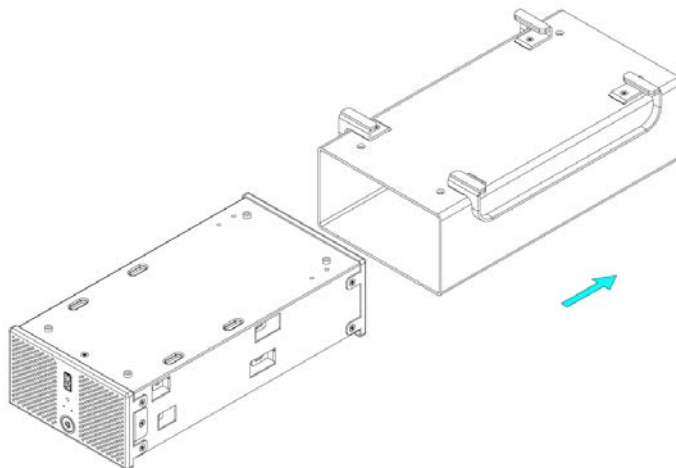
1. 請將底部四顆螺絲鬆開



在裝硬碟時, 無需將腳座的螺絲打開。



2. 把內部底座部份推出外殼

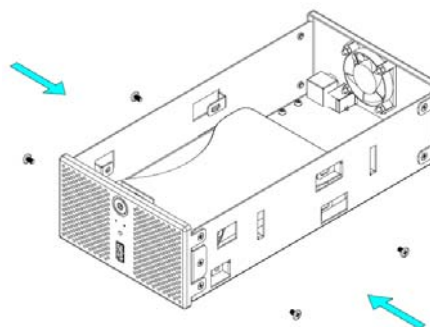


3. 使用 JBOD 模式(2 顆硬碟, 變成 1 顆磁碟), 移除 J1 的跳線。

4. 安裝好第一顆硬碟之後, 並連結好傳輸線已及電源線後, 使用螺絲將硬碟固定於外接盒內。



改變 JBOD 狀態模式之後, 建議您必須重新格式化該硬碟。

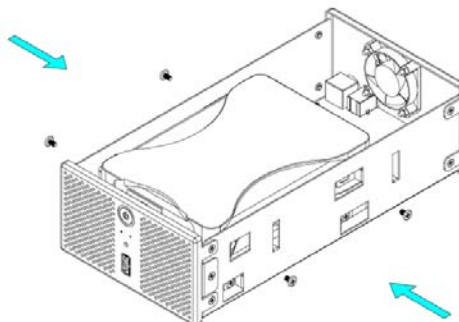




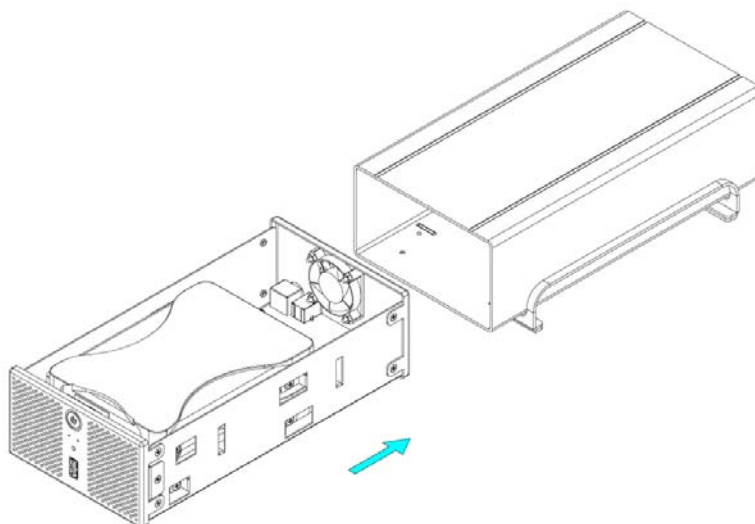
請勿隨易拆解任何線材及零組件, 勿將溫度感測線熱敏電阻彎折.

5. 使用膠帶，將熱能感應接收器黏貼於第一顆硬碟上，並尋找一個不會破壞到感應器，卻又能同時監控兩顆硬碟溫度的位置。

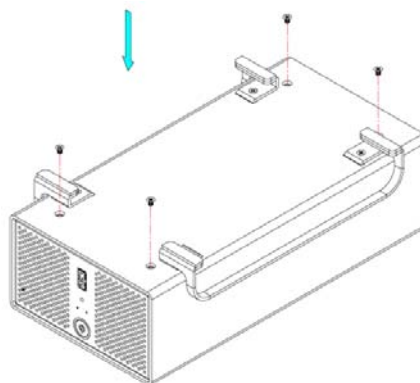
6. 接著安裝第二顆硬碟，並同樣的裝好線材，並使用螺絲將硬碟牢牢固定於外接盒上。



7. 將外接盒的裝置，輕輕滑入我們設計的外殼中。



8. 將背面四顆螺絲分別鎖緊之後，並完成了所有組裝。



第三章 - 系統連接

連結至電腦

在把 Taurus 連結至電腦時，需要注意下列幾個重點：

- 在開機前，先檢查硬碟連接線，是否有毀損。
- 使用時，請勿將風扇孔遮住。
- 請勿將讓外接盒進水或者是放置於潮濕的環境中。
- 在連接到 USB 橋接器前，請使用自行具備電力的 USB 裝置。



請將電源先與外接盒連接好再接上插座。



改變 JBOD 設定會使您的硬碟重新格式化您的硬碟！請確認是否已經先備份您的資料再做 JBOD 設定！



我們強烈建議您將風扇速度設定為自動模式。

JBOD 設定

預設模式下，我們將會看到兩個獨立的磁碟，適合於您只安裝了一顆硬碟，或是正好需要使用兩顆獨立的磁碟。

JBOD 模式，也就是兩顆磁碟將會顯示成單一個巨大的磁碟，您只需要將外接盒內的橋接電路板上 J1 的跳線給移除，即可設定完成，設定完成後，請記得重新格式化您的磁碟。

Fan 設定

預設模式下，風扇速度是設定為依照硬碟溫度而自動調節轉速的自動模式。當感應器偵測到溫度超過 45 度 C 之後，將會自動啟動風扇，並且轉速會依照溫度，每 5 度提升一段轉速，直到 60 度時，將會啟動全轉速全力散熱。

欲設定為風扇轉速為手動模式，您只需要將外接盒內的橋接電路板上 J7 的跳線給移除，即可設定完成，欲設定為高轉速，則將 J8 的跳線給裝上即可，反之，將會以低速運轉。



本備份軟體僅限於 Windows 使用，若您無安裝此軟體，則您按下面板上的 USB 備份按鈕將無作用。



若備份工具並無自動被 Windows Vista 自動執行，請確定他是否被列在開機後自動執行的軟體名單內。



若備份功能不能正常使用於 Windows Vista，請確認您具備 administrator 系統管理員執行 EXE 檔的權限，若必要，您可能需要關閉使用者的帳號控制。

USB 備份工具

為了讓您 Taurus 前方面板的 USB 備份按鈕有作用，您必須安裝 USB 備份工具。

- 將光碟片置入光碟機，並雙擊檔案 **setup.exe** 開始安裝程序。
- 依照安裝程序來安裝 USB 備份工具。
- 程式將會自動的在您的桌面產生一個捷徑並且自動設定為啟動後自動執行的軟體。
- 若無自動執行，請點選桌面上的捷徑來啟動軟體，或是從程式集的列表中，點選執行。
- 接著您可以在工具列上看到下列這些備份工具的相關圖示



紅色圖示表示 Taurus 並沒有連接電腦。

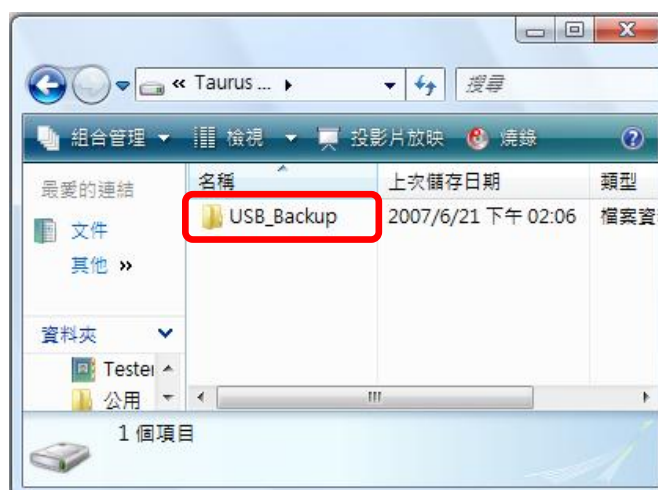


藍色圖示表示 Taurus 已經正確的連結電腦。



綠色圖示表示已經有另外一套 USB 外接磁碟連接於 Taurus 前方面板的 USB 接頭，並且準備妥當來備份資料。

欲將另一套 USB 裝置內的資料備份入 Taurus 時，只需要將另一套 USB 裝置連接於 Taurus 前方面板的 USB 接頭，並且等待工具列上的圖示轉為綠色，便可按下面板前的備份按鈕開始備份，系統將自動的將此 USB 裝置內的所有資料，備份入 Taurus 名為 USB_Backup 的目錄中。





如果系統無法辨識到您的外接硬碟, 請先連接外接盒的電源並且將電源打開後, 再連接外接盒的傳輸線至您的電腦。



或者您可以按下 USB 備份按鈕 3 秒鐘以上, 即可移除本裝置。

在 PC 上的安裝方式

在開始之前, 請先確定 JBOD 的跳線, 依照您的需求, 被正確的設定。

若之前就已經完成安裝及設定好功能, 則無需再做任何改變, 除非您想做任何其他其他的設定變更。

- 將電腦開啓, 進入 Windows 作業系統
- 將 Taurus 連結至電腦, 並將電源打開
- Windows 系統會自動搜尋並且自動安裝驅動程式
- 打開“我的電腦”即會看到外接式硬碟盒的裝置

若為出廠的新硬碟或是改變磁硬陣列模式, 都需將硬碟格式化, 請參考” 硬碟分割及格式化”

移除外接硬碟的步驟

請依照正確的方式安全移除外接硬碟, 否則會出現警告訊息並且導致資料遺失。

- 點選工具列上安全移除裝置的圖示



- 選擇您要移除的外接儲存裝置, 並確認移除



當前面 USB PORT 有裝置時, 按下 USB 備份按鈕 3 秒, 即可移除前面 USB PORT 裝置。當前面 USB PORT 裝置已被移除或是沒有裝置存在, 按下 USB 備份按鈕 3 秒, 即可移除 TAURUS 本身這一個裝置。



如果系統無法辨識到您的外接硬碟, 請先連接外接盒的電源並且將電源打開後, 再連接外接盒的傳輸線至您的電腦.



請依照正確的方式安全移除外接硬碟, 否則會出現警告訊息並且導致資料遺失.

在 Mac 上的安裝方式

在開始之前, 請先確定 JBOD 的跳線, 依照您的需求, 被正確的設定。

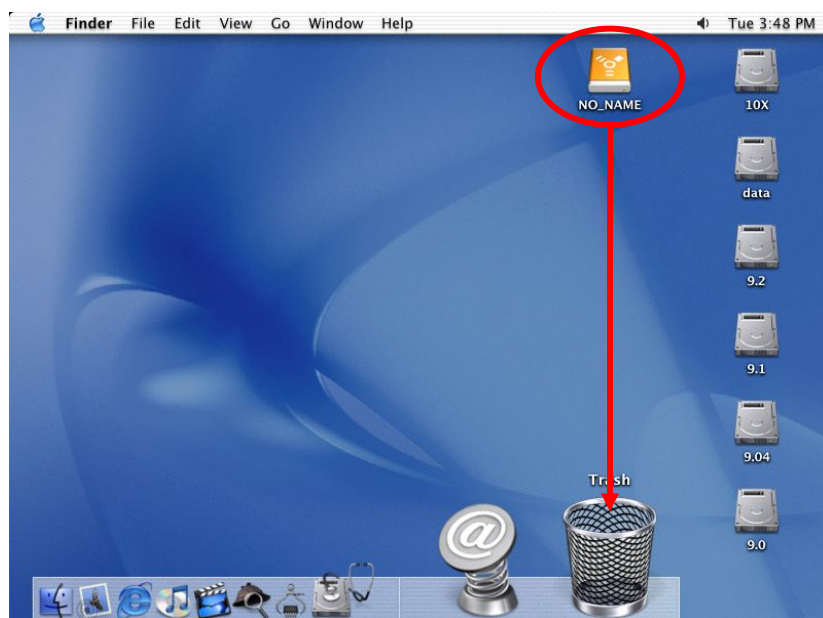
若之前就已經完成安裝及設定好功能, 則無需再做任何改變, 除非您想做任何其他的設定變更。

- 將電腦開啓, 進入 MAC OS 作業系統
- 將 Taurus 連結至電腦, 並將電源打開
- 不需要驅動程式
- 於桌面上即可看到“外接盒裝置”

若為出廠的新硬碟或是改變磁硬陣列模式, 都需將硬碟格式化, 請參考” 硬碟分割及格式化”

移除外接硬碟的步驟

- 將外接硬碟拖曳到垃圾筒.
- 將外接硬碟的電源關掉.





在 Mac 上無法使用 NTFS 格式，因此，如果您會使用到 Mac 的作業系統，建議在格式化時採用 FAT32 的格式。



若 JBOD 模式已經被啟動，您將只會看到一個大容量的磁碟，而非兩個獨立磁碟。



如果系統無法辨識到您的外接硬碟，請先檢查驅動程式是否安裝完成，電源是否打開！

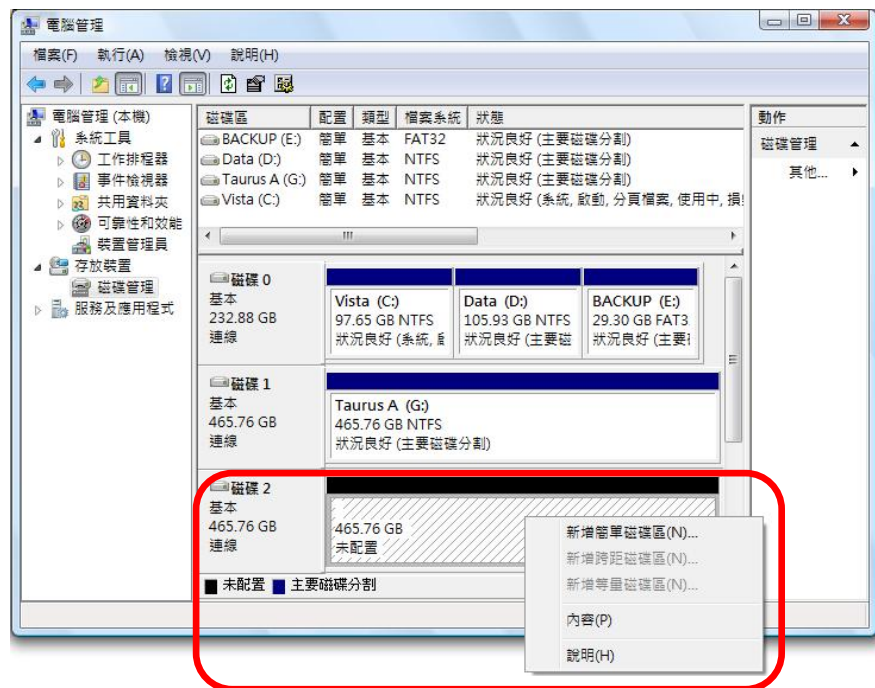
硬碟分割與格式化

硬碟分割與格式化將刪除硬碟裡的所有檔案與資料!! 請先將硬碟裡的所有檔案與資料備份後，在執行硬碟分割與格式化。通常只有新購買並且沒有格式化過的硬碟才需要硬碟分割與格式化。如果想要變更硬碟的格式或刪除所有檔案與資料，也可以透過這種方式。

Windows 的使用方式

透過磁碟管理

- 在 "我的電腦" 按滑鼠右鍵並且選擇 "管理".
- 點選 "磁碟管理".
- 選擇您所想要分割與格式化的硬碟並且按滑鼠右鍵進行下一個步驟(選擇新增磁碟分割).
- 依照螢幕指示完成硬碟分割與格式化.



Win2000、WinXP 及 Windows Vista 使用者，我們建議您將磁碟格式化為 NTFS 檔案系統。

若您在 Win2000、WinXP 及 Windows Vista 欲使用 FAT32 來格式化磁碟，您能建立的最大單一磁碟分割區為 32GB，欲建立更大的磁碟分割區時，建議您使用第三方的軟體，或是改為 NTFS 的檔案系統。

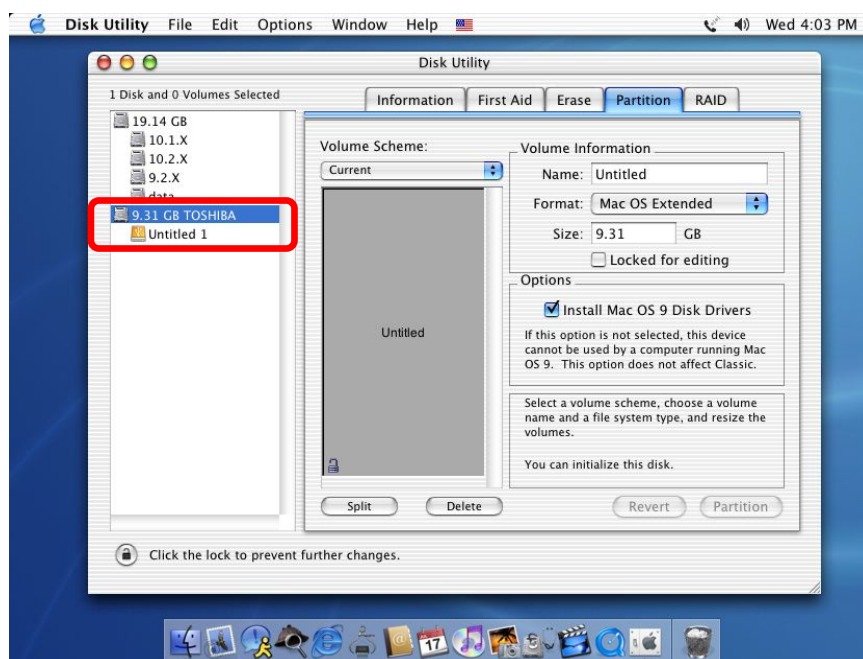


如果系統無法辨識到您的外接硬碟，請先檢查是否有其他裝置的軟體衝突，電源是否打開！

Mac 的使用方式

在 Mac OS X, 可以使用磁碟管理來分割與格式化您的外接硬碟。

- 在工具的資料夾中選擇“磁碟工具”。
- 依照您的需求選擇並且分割與格式化您的外接硬碟。



Mac OS X 的使用者，我們建議您將檔案格式化為原生的 Mac 檔案系統 HFS+ 也就是所謂的 Mac OS 擴充格式。

若您欲在 PC 上面執行 Microsoft Windows 使用本裝置，我們建議您使用 FAT32 檔案系統。在您的 Mac 上，選擇格式化為 MS-DOS，請記住，在 FAT32 檔案系統下，單一檔案將受限於 4GB 的容量限制。

若 JBOD 模式已經被啟動，您將只會看到一個大容量的磁碟，而非兩個獨立磁碟。



保固期限及保固條件與說明會因為您購買產品的地點不同而有所差異。請仔細閱讀產品保證書及其詳細的保固條件與說明!

第四章 - 附錄

故障排除

有關維修與其它產品問題, 請向您原購買廠商及店家詢問或者是透過他們的網路線上服務與諮詢。

FAQ

Q: 我該我的設備格式化成哪種檔案系統呢?

A: 這也要依據您要如何使用這套設備而定, 一般來說我們是這樣建議:

- Win2000 & WinXP → NTFS
- Mac OS X → HFS+ (Mac OS Extended)
- Win98/ME 或是同時跨 PC 與 Mac 使用 → FAT32

Q: 我按下了備份按鈕, 卻完全沒有反應!

A: 爲了讓備份按鈕可以正確做動, 在按下按鈕前, 請先確認 Taurus 的 USB 備份軟體, 已經被安裝於您的電腦中, 確認軟體已經被執行, 並且工具列中的圖示呈現綠色符號。

關於使用手冊

本使用手冊的內容包含 Taurus USB 的使用說明. 因此說明書中的照片與描述可能與您所購買的產品有所差異。

© Copyright 2007 by Macpower & Tytech Technology Co., Ltd. all Rights Reserved

本使用手冊裡的內容經過仔細確認與校對, 以確保內容正確無誤, 如果使用手冊的內容有其它的錯誤, 原形研發股份有限公司不負任何責任, 並且保有對本產品的規格及外觀改變而不另行通知的權力. 使用手冊中的圖示僅供參考, 以實際產品爲準. 如果說明書中的描述與實際產品不同或者有所差異, 原形研發股份有限公司不負任何責任. 本公司依著作權法, 享有及保留一切著作之專屬權力, 未經本公司同意, 不得就本使用手冊改編, 翻印或仿製之行爲